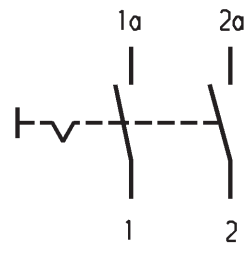
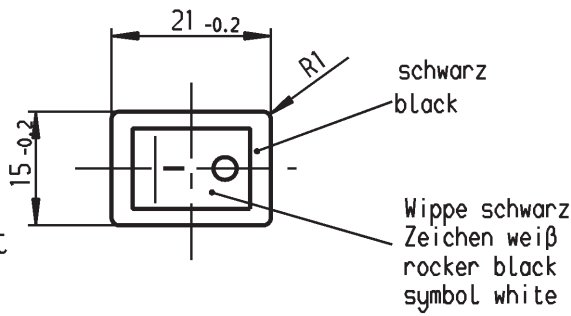
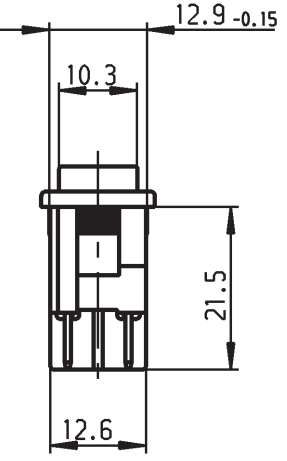
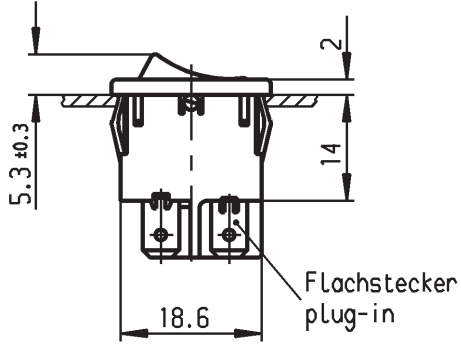
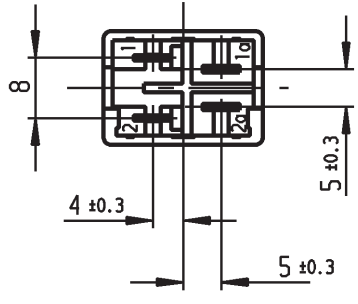


1	2	3	4
Empfohlener Ausschnitt für Rastbefestigung (Grat gegenüber Bestückungsseite) recommended cut-out for snap-in fixing (edge opposite to snap-in direction)	Wanddicke wall thickness	Ausschnittlänge Length of cut-out	Ausschnittbreite width of cut-out
	0.75 to / bis 1.25	19.2 -0.1	12.9 +0.1
	1.25 to / bis 2	19.4 -0.1	12.9 +0.1
	2 to / bis 3	19.8 -0.1	12.9 +0.1



Aufschrift
Marking

Ⓜ
1852.
4(1)/250~ T85/55

05
6A 125V AC
4A 250V AC
1/10 HP 125-250V AC
R 52

Herstellort/-jahr/-monat nach
code of manufacture
place/year/month acc. to:
DIN EN 60062

Ausschalter 2-polig
Für Geräte der Klasse II geeignet
DPST
suitable for appliances of class II

Schutzvermerk
nach DIN 34 beachten
COPYRIGHT RESERVED

Allgemeintoleranzen/UNTOLERANCED DIMENSIONS				PROJECTION		Pause COPY		Blatt SHEET		Zeichn./DRAWING NO.	
Für Längen und Radien FOR LENGTHS AND RADII.	Abmaße in mm für Nennmaßbereich in mm ALL DIMENSIONS ARE IN MILLIMETRES					Original DIN A4 Maßstab SCALE 1:1		0 10 20 30 mm		K 1852.1128	
	bis/UP TO 6	über/OVER 6 bis/UP TO 30	über/OVER 30								
	± 0.2	0.4	.								
d	66876	20.01.10	hhe	i		gez./DRAWN BY 16.06.93 Mut		Geräteschalter Appliance Switch			
c	63303	19.05.09	hhe	h		gepr./CHECKED BY Lr					
b	29403	10.10.00	Mut	g		Ersatz für/REPLACEMENT OF Zeichng. gl. Nr. vom 07.12.84					
a	22297	17.06.93	Mut	f		MARQUARDT Marquardt, D-78604 Riethem-Weilheim					
	16345	07.12.84	Rie	e							
Ausg. ISSUE	Anderung REVISION	gez. DRAWN BY		Ausg. ISSUE	Anderung REVISION	gez. DRAWN BY					