

# Serie TG

## Subminiatur-Schiebeschalter

Vorteile, technische Daten und Gesamtübersicht

### Abgedichtet

- Gehäuse aus einem einzigen Teil ohne Schweißnaht
- Epoxyabdichtung der Anschlüsse

### Große Auswahl an Kontaktmaterialien

### Für Leiterplattenmontage wie Serien TL, TP und TR

#### TECHNISCHE DATEN

- Schaltleistung bei ohmscher Last :
  - vergoldete Kontakte : 0,4VA 20V max. ~ oder -
  - versilberte Kontakte : 0,5A 48V max. ~ oder -
- Kontaktwiderstand : 20 mΩ max.
- Isolationswiderstand : 1.000 MΩ min. bei 500V-
- Spannungsfestigkeit : 1.000 Veff. 50 Hz min. zw. Anschlüssen und Masse
- 500 Veff. 50 Hz min. zwischen Anschlüssen
- Elektrische Lebensdauer mit Nennstrom : 2 Stellungen : 60.000 Zyklen
- 3 Stellungen : 30.000 Zyklen
- Schaltweg : 2,60 mm (.102)
- Arbeitstemperatur : -30°C bis +85°C
- Reinigung : Lösungsmittel oder Wasser + Waschmittel
- Schwallbadlötung : 260°C - 5 Sek. max.

#### MATERIALIEN

- Gehäuse : Thermoplastik, selbstlöschend
- Schieber : Thermoplastik
- Erdungsplatte und Bügel : Messing, verzinkt
- Kontakte und Anschlüsse : siehe unten
- Dichtungskappe : Silikon, durchsichtig
- Abdichtung der Anschlüsse : Epoxy

GRUND-AUSFÜHRG

TG

SERIE

Polzahl

3 Einpolig

Elektrische Schaltfolgen

6	ON	-	ON
9	ON	OFF	ON

Anschlüsse

**P0** Gerade Lötstifte  
**Y0** Gerade Lötstifte, mit Befestigungsbügel  
**W0** Abgew. Lötstifte, horizontaler Einbau  
**MW** Wire-wrap Anschlüsse

OPTIONEN

Kontakt- und Anschlussmaterialien

- 0 Messing, vergoldet (Std)
- 1 Messing, versilbert
- 3 Messing, vergoldet (1,27µ Gold)
- 8 Kontakte Messing vergoldet + verzinnte Anschlüsse
- 9 Kontakte Messing vergoldet (1,27µ Gold) + verzinnte Anschl.

Schieber

00	Hoch (Standard)
10	Versenkt

Ausführung

00	Standard
50	Waschbar

Maßangaben : Alle Maße in Millimeter und Zoll (Zoll in Klammern)

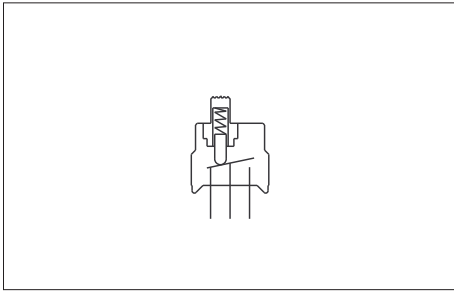


Verpackungseinheit : 100 Schalter - mit abgewinkelten Anschlüssen : 50 Schalter

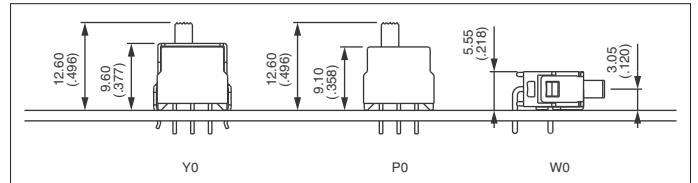
# Serie TG

## Subminiatur-Schiebeschalter

Standard oder waschbar



- Gerade Lötstifte, abgewinkelte oder wire-wrap Anschlüsse
- Einpolig
- Die Dichtungskappe ist nach der Reinigung abnehmbar.



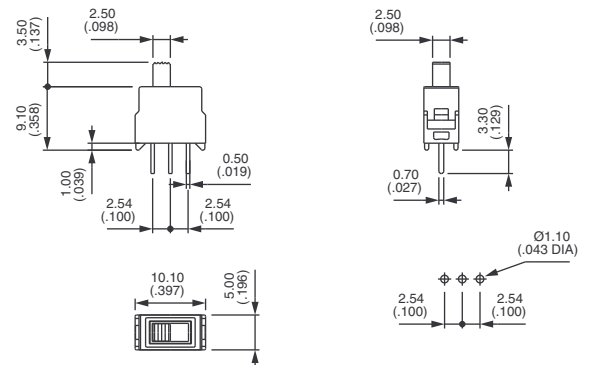
In den folgenden Bezeichnungen, den Punkt • durch eine der unter "Kontakt- und Anschlussmaterialien" gelisteten Optionen ersetzen.

### Gerade Lötstifte - Standard



TG36P0•0000  
TG39P0•0000

ON - ON  
ON OFF ON

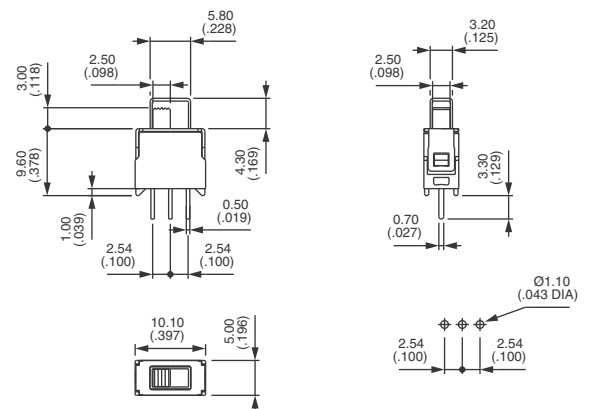


### Gerade Lötstifte - waschbar



TG36P0•0050  
TG39P0•0050

ON - ON  
ON OFF ON

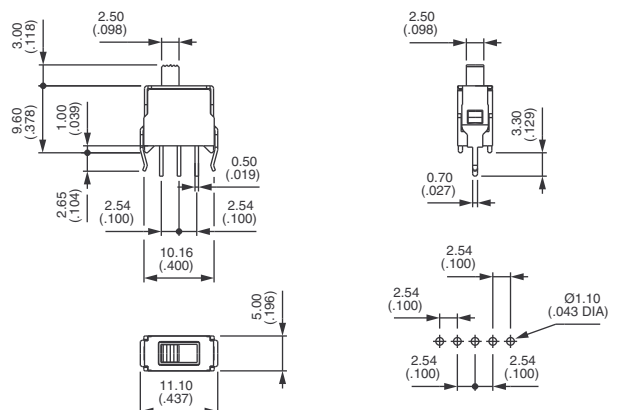


### Gerade Lötstifte - mit Befestigungsbügel - Standard



TG36Y0•0000  
TG39Y0•0000

ON - ON  
ON OFF ON



# Serie TG

## Subminiatur-Schiebeschalter

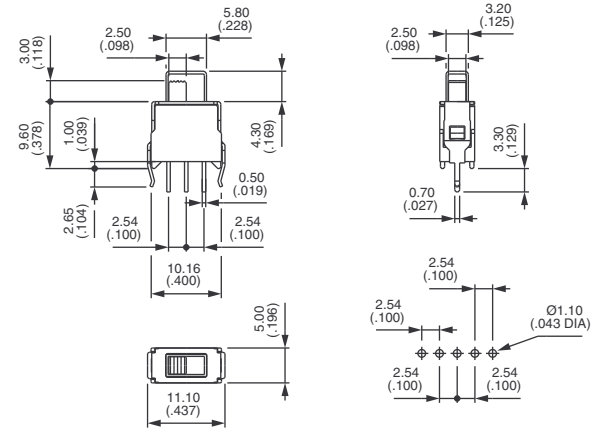
Standard oder waschbar

### Gerade Lötstifte - mit Befestigungsbügel - waschbar



TG36Y0•0050  
TG39Y0•0050

ON - ON  
ON OFF ON

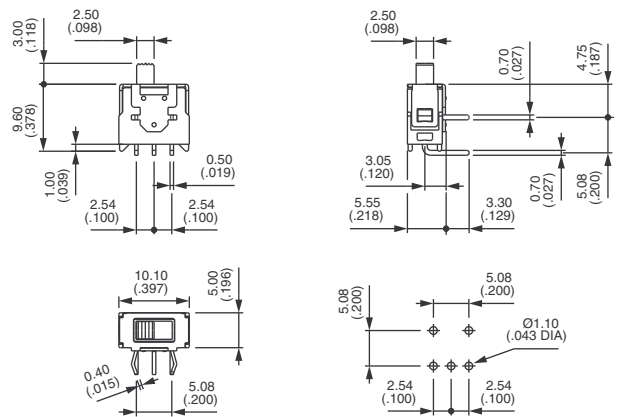


### Abgewinkelte Lötstifte - horizontaler Einbau - Standard



TG36W0•0000  
TG39W0•0000

ON - ON  
ON OFF ON

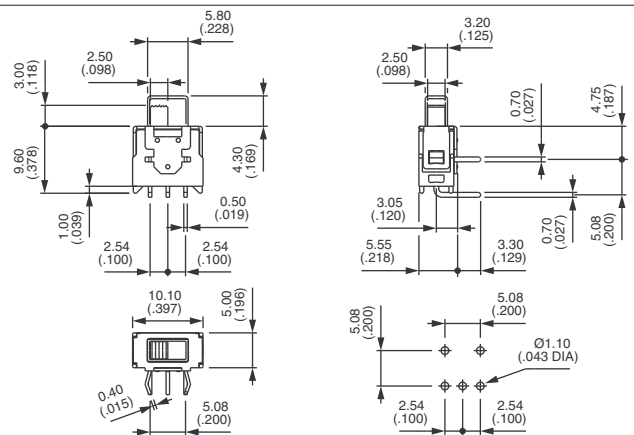


### Abgewinkelte Lötstifte - horizontaler Einbau - waschbar



TG36W0•0050  
TG39W0•0050

ON - ON  
ON OFF ON



### WEITERE MODELLE

- MW Wire-wrap Anschlüsse
- 10 Versenkter Schieber

