

MLN 100/2,5 schwarz/black

Industrial Connectors:Meß- und Prüfzubehör:Meßleitungen:4 mm System

Produktbeschreibung

Beschreibung Hochwertige Messleitung, beidseitig 4mm Stecker mit Käfigfeder sowie 4 mm Buchse für Turmsteckbauweise. Kontaktfeder aus Kupfer-Beryllium vernickelt. Hochflexible, doppelt isolierte Litzenleitung, Griffhülse und Leitung trittfest. Eingearbeiteter Farbindikator zur Erkennung von Schäden an der Isolation.

Typ MLN 100/2,5 schwarz/black

Bestell-Nr. 934 063-100

System 4 mm System

Leitungslänge 100 cm

Leitungsquerschnitt 2,5 mm²

Leitungsmaterial PVC

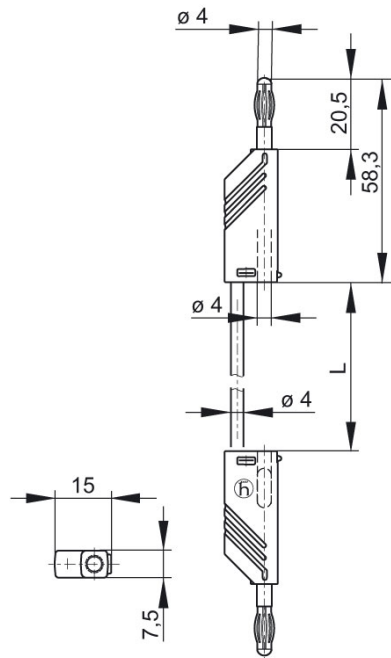
Leitungsfarbe schwarz

Gehäusefarbe schwarz

Farbvarianten ●●●●●●●●

weitere Standardvarianten Farbe rot,
Bestell-Nr. 934 063-101;
Farbe blau,
Bestell-Nr. 934 063-102;
Farbe gelb,
Bestell-Nr. 934 063-103;
Farbe grün,
Bestell-Nr. 934 063-104;
Farbe gelb/grün,
Bestell-Nr. 934 063-188

Zeichnung



Technische Daten

| | |
|-----------------------|-----------------------------------|
| Stiftdurchmesser | 4 mm |
| Kontaktart | gefederter Stift |
| Anschlußart | Stift und Buchse 4 mm Durchmesser |
| Leitungstyp | LEH-XY |
| Leitungsspezifikation | hochflexible Schlauchleitung |
| Litzenaufbau | 320 x 0,10 |
| Bemessungsspannung | DC 60 V |
| Bemessungsstrom | 32 A |
| Durchgangswiderstand | 12 mOhm |

Werkstoff

| | |
|----------------------------|---|
| Kontaktmaterial | Kontaktstift: Messing, Kontaktfeder: Kupfer-Beryllium |
| Kontaktoberflächenmaterial | vernickelt |
| Gehäusematerial | PA |

Umgebungsbedingungen

| | |
|-------------------|-------------------|
| Temperaturbereich | -15 °C bis +70 °C |
|-------------------|-------------------|

Brennbarkeitsklassen

| | |
|---------|--------|
| Leitung | 94 HB |
| Gehäuse | 94 V-2 |