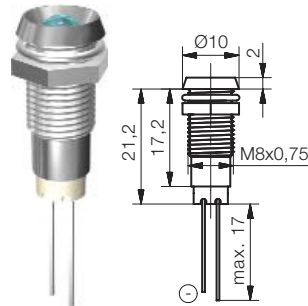


SC-8-Metalleuchte Pin-Anschluss

LED-Leuchte Einbau-Ø8 mm für Schraubbefestigung im verchromten Metallgehäuse. Bei Serie SMB/SMD geringe Kopfhöhe und LED von der Rückseite wechselbar. Das benötigte Befestigungsmaterial ist im Lieferumfang enthalten.

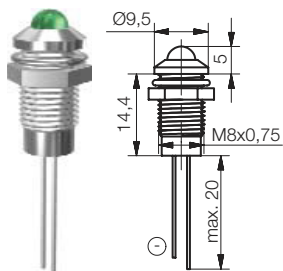
SC-8 Metal Indicator Pin Connection

LED indicator, mounting-Ø8 mm, with chromium plated metal housing for screw fastening. Series SMB/SMD have a very small headway. LED through rear panel changeable. The required mounting material is included in delivery.



Innenreflektor glanzchrom inside reflector chromium plated	LED Spannung LED voltage
Typ Type	
rot red	SMBD 080
gelb yellow	SMBD 081
grün green	SMBD 082
blau blue	SMBD 084
weiß white	SMBD 086
rot-grün red-green	SMBE 082

Innenreflektor schwarzchrom inside reflector black chromium	LED Spannung LED voltage
Typ Type	
rot red	SMDD 080
gelb yellow	SMDD 081
grün green	SMDD 082
blau blue	SMDD 084
weiß white	SMDD 086
rot-grün red-green	SMDE 082



Typ Type	LED Spannung LED voltage
rot red	SMQD 080
gelb yellow	SMQD 081
grün green	SMQD 082
blau blue	SMQD 084
weiß white	SMQD 086
rot-grün red-green	SMQE 082

**Außenreflektor
glanzchrom
outside reflector
chromium plated**

Typ Type	LED Spannung LED voltage
rot red	SMRD 080
gelb yellow	SMRD 081
grün green	SMRD 082
blau blue	SMRD 084
weiß white	SMRD 086
rot-grün red-green	SMRE 082

**Außenreflektor
schwarzchrom
outside reflector
black chromium**

Gültig für alle Typen Seite 8

Einbau-Öffnung: Ø8+0,2 mm
Befestigung: Schraubbefestigung
(Material im Lieferumfang enthalten)
Anschluss: LED-Pins
Gehäuse: Messing verchromt
Isolierteil: PA weiß

Optische Daten at 20 mA

rot	40 mcd	630 nm
gelb	60 mcd	590 nm
grün	40 mcd	568 nm
blau	75 mcd	470 nm
weiß	75 mcd	

Auf Anfrage

- Gehäuse in mattchrom

Querverweis

- Litzenanschluss und integrierter Vorwiderstand mit AL-System siehe S. 34
- Flachstecker 2,8x0,5 mm auch mit integriertem Vorwiderstand siehe S. 19
- AT Adapter-System siehe S. 38

For all types page 8

mounting hole: Ø8+0.2 mm
fixing: screw fastening
(material included in delivery)
connection: LED pins
housing: brass chromium plated

insulating part: PA white

Optical characteristics at 20 mA

red	40 mcd	630 nm
yellow	60 mcd	590 nm
green	40 mcd	568 nm
blue	75 mcd	470 nm
white	75 mcd	

On request

- housing frosted chromium plated

Cross reference

- stranded wire connection and integrated resistor with AL-System see p. 34
- tab terminal 2.8x0.8 mm also with integrated resistor see p. 19
- AT adapter-system see p. 38

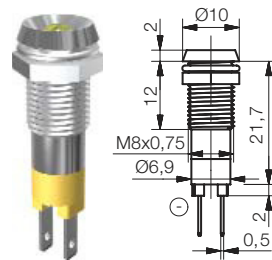


SC-8-Metalleuchte Flachstecker 2,8x0,5 mm

LED-Leuchte Einbau-Ø8 mm für Schraubbefestigung im verchromten Metallgehäuse. Das benötigte Befestigungsmaterial ist im Lieferumfang enthalten.

SC-8 Metal Indicator Tab Terminal 2.8x0.5 mm

LED indicator, mounting-Ø8 mm with polished chromium plated metal housing. The required mounting material is included in delivery.



Gültig für alle Typen Seite 19

Einbau-Öffnung: Ø8+0,2 mm
Befestigung: Schraubbefestigung
(Material im Lieferumfang enthalten)
Anschluss: Flachstecker
2,8x0,5 mm
Gehäuse: Messing verchromt
Isolierteil: PC in Leuchtfarbe

Optische Daten bei 20 mA

rot	40 mcd	630 nm
gelb	60 mcd	590 nm
grün	40 mcd	568 nm
blau	75 mcd	470 nm
weiß	75 mcd	

Auf Anfrage

- Gehäuse in mattchrom
- Querverweis**
- Litzenanschluss und integrierter Vorwiderstand mit AL-System siehe S. 34
- AT Adapter-System siehe S. 38
- Steckerhülse KMV 05 siehe S. 49
- Mit Schutzart IP 67 siehe S. 21

For all types page 19

mounting hole: Ø8+0.2 mm
fixing: screw fastening
(material included in delivery)
connection: Flachstecker
2.8x0.5 mm
housing: brass chrom. plated
insulating part: PC in light colour

Optical characteristics at 20 mA

red	40 mcd	630 nm
yellow	60 mcd	590 nm
green	40 mcd	568 nm
blue	75 mcd	470 nm
white	75 mcd	

On request

- housing frosted chromium plated

Cross reference

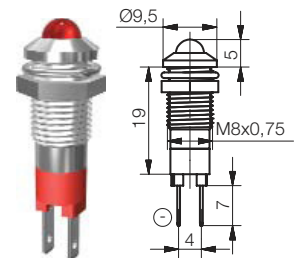
- stranded wire connection and integrated resistor with AL-System see p. 34
- AT adapter-system see p. 38
- receptacle KMV 05 see p. 49
- protection class IP 67 see p. 21

Typ Type	Spannung Voltage	
	12-14 V	24-28 V
rot red	SMBD 08012	SMBD 08014
gelb yellow	SMBD 08112	SMBD 08114
grün green	SMBD 08212	SMBD 08214
blau blue	SMBD 08412	SMBD 08414
weiß white	SMBD 08612	SMBD 08614
rot-grün red-green	SMBE 08212	SMBE 08214

**Innenreflektor
glanzchrom
inside reflector
chromium plated**

Typ Type	Spannung Voltage	
	12-14 V	24-28 V
rot red	SMDD 08012	SMDD 08014
gelb yellow	SMDD 08112	SMDD 08114
grün green	SMDD 08212	SMDD 08214
blau blue	SMDD 08412	SMDD 08414
weiß white	SMDD 08612	SMDD 08614
rot-grün red-green	SMDE 08212	SMDE 08214

**Innenreflektor
schwarzchrom
inside reflector
black chromium**



**Außenreflektor
glanzchrom
outside reflector
chromium plated**

Typ Type	Spannung Voltage	
	12-14 V	24-28 V
rot red	SMQD 08012	SMQD 08014
gelb yellow	SMQD 08112	SMQD 08114
grün green	SMQD 08212	SMQD 08214
blau blue	SMQD 08412	SMQD 08414
weiß white	SMQD 08612	SMQD 08614
rot-grün red-green	SMQE 08212	SMQE 08214

**Außenreflektor
schwarzchrom
outside reflector
black chromium**

Typ Type	Spannung Voltage	
	12-14 V	24-28 V
rot red	SMRD 08012	SMRD 08014
gelb yellow	SMRD 08112	SMRD 08114
grün green	SMRD 08212	SMRD 08214
blau blue	SMRD 08412	SMRD 08414
weiß white	SMRD 08612	SMRD 08614
rot-grün red-green	SMRE 08212	SMRE 08214