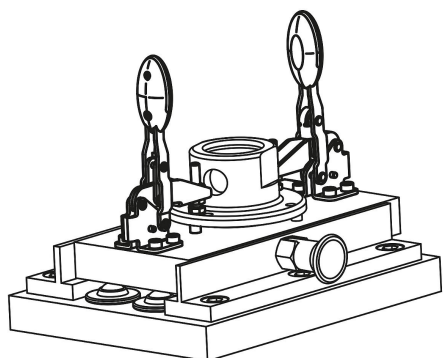
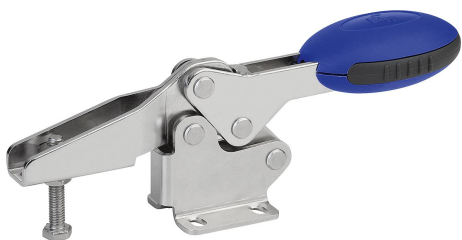


## Sauterelle à levier horizontal avec embase horizontale et broche de pression réglable, Inox

Description de l'article/illustrations du produit



### Description

#### Matière :

Inox.

Poignée en polyamide.

#### Finition :

Naturel.

Poignée bleue, noire ou rouge.

#### Nota :

Douilles de haute qualité, sans entretien. Application d'une force constante et durable à l'ouverture et à la fermeture. Le bras de serrage avec profil en U permet d'atteindre une stabilité optimale.

#### Sur demande :

Autres coloris de poignées.

#### Accessoires :

K0106

K0384

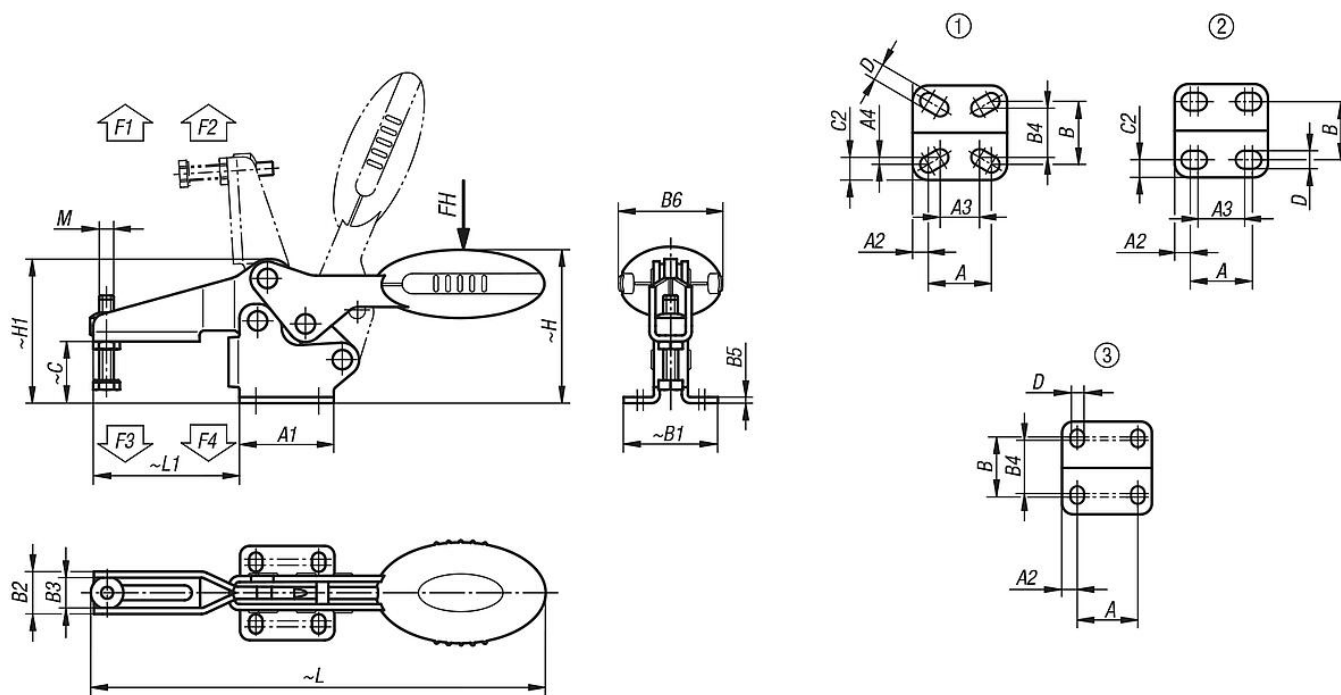
K0390

K0392

K0667

# Sauterelle à levier horizontal avec embase horizontale et broche de pression réglable, Inox

Dessins



## Aperçu des articles

### Sauterelle à levier horizontal avec embase horizontale, Inox

Référence	Couleur de composant	Gabarit des perçages	Angle d'ouverture du bras de fixation	Angle d'ouverture de la poignée	Force manuelle FH (N)	Force de retenue F1 N	Force de retenue F2 N	Force de serrage F3 N	Force de serrage F4 N
K0660.104001	bleu outremer RAL 5002	1	87°	69°	80	400	500	250	300
K0660.105001	bleu outremer RAL 5002	2	86°	67°	100	650	900	550	620
K0660.106001	bleu outremer RAL 5002	3	86°	67°	160	1350	1900	720	1200
K0660.108001	bleu outremer RAL 5002	3	86°	67°	200	2000	2800	830	1400
K0660.104000	gris foncé RAL 7021	1	87°	69°	80	400	500	250	300
K0660.105000	gris foncé RAL 7021	2	86°	67°	100	650	900	550	620
K0660.106000	gris foncé RAL 7021	3	86°	67°	160	1350	1900	720	1200
K0660.108000	gris foncé RAL 7021	3	86°	67°	200	2000	2800	830	1400
K0660.104003	rouge trafic RAL 3020	1	87°	69°	80	400	500	250	300
K0660.105003	rouge trafic RAL 3020	2	86°	67°	100	650	900	550	620
K0660.106003	rouge trafic RAL 3020	3	86°	67°	160	1350	1900	720	1200
K0660.108003	rouge trafic RAL 3020	3	86°	67°	200	2000	2800	830	1400

Référence	Couleur de composant	M	A	A1	A2	A3	A4	B	B1	B2	B3	B4	B5	B6	C	C2	D	H	H1	L	L1
K0660.104001	bleu outremer RAL 5002	M4x16	16	24	4	12,8	0,95	16	24	10,2	7,2	12,5	1,5	20	11,7	4,95	4,2	28,7	26,3	91,8	23,7
K0660.105001	bleu outremer RAL 5002	M5x25	18	27	4,5	13,5	-	16,8	27,3	13,2	9,2	-	2	22,5	17,2	5,25	5,5	43,4	38,9	125,7	41,8
K0660.106001	bleu outremer RAL 5002	M6x35	26	39	6,5	-	-	28	39	17,5	12,5	23	2,5	43,5	25,4	-	5,5	63,7	59,6	186,6	60,5
K0660.108001	bleu outremer RAL 5002	M8x45	26	44	9	-	-	31	45	21	16	24	2,5	41,5	32,2	-	6,2	73,9	70,1	223,1	74,9
K0660.104000	gris foncé RAL 7021	M4x16	16	24	4	12,8	0,95	16	24	10,2	7,2	12,5	1,5	20	11,7	4,95	4,2	28,7	26,3	91,8	23,7
K0660.105000	gris foncé RAL 7021	M5x25	18	27	4,5	13,5	-	16,8	27,3	13,2	9,2	-	2	22,5	17,2	5,25	5,5	43,4	38,9	125,7	41,8
K0660.106000	gris foncé RAL 7021	M6x35	26	39	6,5	-	-	28	39	17,5	12,5	23	2,5	43,5	25,4	-	5,5	63,7	59,6	186,6	60,5
K0660.108000	gris foncé RAL 7021	M8x45	26	44	9	-	-	31	45	21	16	24	2,5	41,5	32,2	-	6,2	73,9	70,1	223,1	74,9
K0660.104003	rouge trafic RAL 3020	M4x16	16	24	4	12,8	0,95	16	24	10,2	7,2	12,5	1,5	20	11,7	4,95	4,2	28,7	26,3	91,8	23,7
K0660.105003	rouge trafic RAL 3020	M5x25	18	27	4,5	13,5	-	16,8	27,3	13,2	9,2	-	2	22,5	17,2	5,25	5,5	43,4	38,9	125,7	41,8
K0660.106003	rouge trafic RAL 3020	M6x35	26	39	6,5	-	-	28	39	17,5	12,5	23	2,5	43,5	25,4	-	5,5	63,7	59,6	186,6	60,5
K0660.108003	rouge trafic RAL 3020	M8x45	26	44	9	-	-	31	45	21	16	24	2,5	41,5	32,2	-	6,2	73,9	70,1	223,1	74,9

## **Sauterelle à levier horizontal avec embase horizontale et broche de pression réglable, Inox**

Aperçu des articles

---