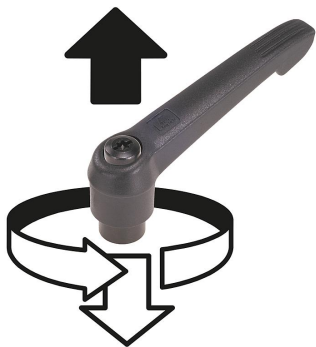


Manette indexable en plastique avec filetage et bille, insert fileté en acier bruni

Description de l'article/illustrations du produit



Débrayage de la poignée
par traction



Description

Matière :

Manette en plastique renforcé de fibre de verre avec couronne dentée en zinc injecté haute pression.

Insert en acier de classe de résistance 5.8.

Boule en acier.

Finition :

Acier bruni.

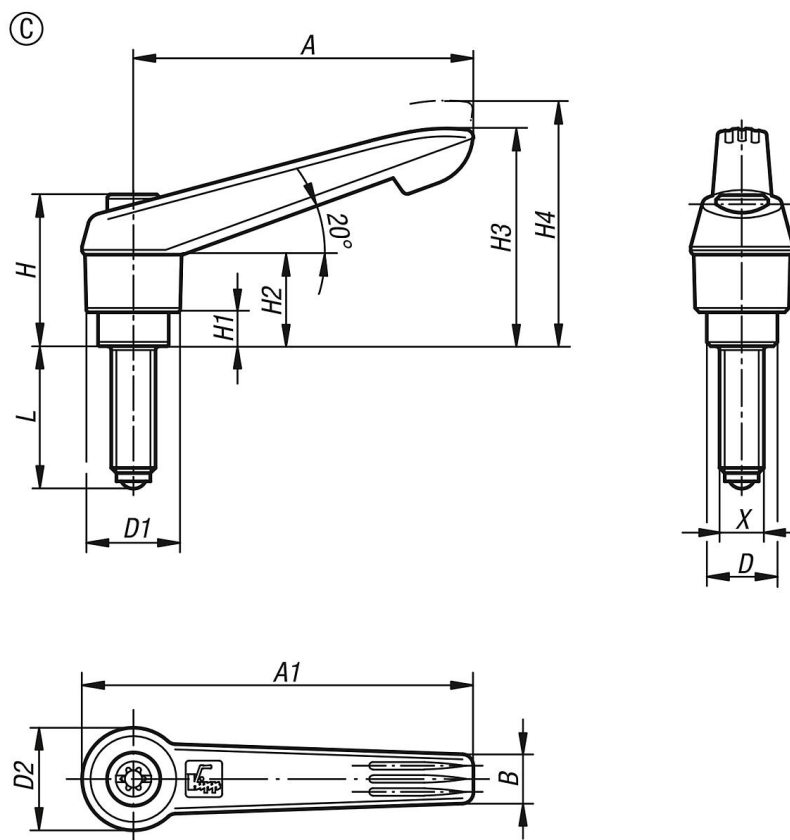
Nota :

Les différents doigts d'appui sont utilisés pour éviter les points de pression, compenser les irrégularités de la contre-pièce ou améliorer la préhension de la pièce à serrer.

Pour $L \geq 60$ mm, la longueur du filetage est de 60 mm.

Manette indexable en plastique avec filetage et bille, insert fileté en acier bruni

Dessins



Aperçu des articles

Référence	Forme	Matière de composant	Taille	X	D	D1	D2	Bille-Ø	H	H1	H2	H3	H4	A	A1	B	Nombre de dents	L
K0780.31051X20	C	bille en acier	1	M5	10	13	14,5	3	24,5	4	15	30	33,5	40	47	7,5	16	19,5
K0780.31051X30	C	bille en acier	1	M5	10	13	14,5	3	24,5	4	15	30	33,5	40	47	7,5	16	29,5
K0780.31051X40	C	bille en acier	1	M5	10	13	14,5	3	24,5	4	15	30	33,5	40	47	7,5	16	39,5
K0780.31051X50	C	bille en acier	1	M5	10	13	14,5	3	24,5	4	15	30	33,5	40	47	7,5	16	49,5
K0780.31061X20	C	bille en acier	1	M6	10	13	14,5	4	24,5	4	15	30	33,5	40	47	7,5	16	19,3
K0780.31061X30	C	bille en acier	1	M6	10	13	14,5	4	24,5	4	15	30	33,5	40	47	7,5	16	29,3
K0780.31061X40	C	bille en acier	1	M6	10	13	14,5	4	24,5	4	15	30	33,5	40	47	7,5	16	39,3
K0780.31061X50	C	bille en acier	1	M6	10	13	14,5	4	24,5	4	15	30	33,5	40	47	7,5	16	49,3
K0780.32061X20	C	bille en acier	2	M6	13,5	18	19,5	4	28,5	6,5	17,5	41,5	45,5	65	75	9,5	20	19,3
K0780.32061X30	C	bille en acier	2	M6	13,5	18	19,5	4	28,5	6,5	17,5	41,5	45,5	65	75	9,5	20	29,3
K0780.32061X40	C	bille en acier	2	M6	13,5	18	19,5	4	28,5	6,5	17,5	41,5	45,5	65	75	9,5	20	39,3
K0780.32061X50	C	bille en acier	2	M6	13,5	18	19,5	4	28,5	6,5	17,5	41,5	45,5	65	75	9,5	20	49,3
K0780.32061X60	C	bille en acier	2	M6	13,5	18	19,5	4	28,5	6,5	17,5	41,5	45,5	65	75	9,5	20	59,3
K0780.32081X20	C	bille en acier	2	M8	13,5	18	19,5	5,5	28,5	6,5	17,5	41,5	45,5	65	75	9,5	20	19,2
K0780.32081X30	C	bille en acier	2	M8	13,5	18	19,5	5,5	28,5	6,5	17,5	41,5	45,5	65	75	9,5	20	29,2
K0780.32081X40	C	bille en acier	2	M8	13,5	18	19,5	5,5	28,5	6,5	17,5	41,5	45,5	65	75	9,5	20	39,2
K0780.32081X50	C	bille en acier	2	M8	13,5	18	19,5	5,5	28,5	6,5	17,5	41,5	45,5	65	75	9,5	20	49,2
K0780.32081X60	C	bille en acier	2	M8	13,5	18	19,5	5,5	28,5	6,5	17,5	41,5	45,5	65	75	9,5	20	59,2
K0780.32101X20	C	bille en acier	2	M10	13,5	18	19,5	7	28,5	6,5	17,5	41,5	45,5	65	75	9,5	20	19,7
K0780.32101X30	C	bille en acier	2	M10	13,5	18	19,5	7	28,5	6,5	17,5	41,5	45,5	65	75	9,5	20	29,7
K0780.32101X40	C	bille en acier	2	M10	13,5	18	19,5	7	28,5	6,5	17,5	41,5	45,5	65	75	9,5	20	39,7
K0780.32101X50	C	bille en acier	2	M10	13,5	18	19,5	7	28,5	6,5	17,5	41,5	45,5	65	75	9,5	20	49,7
K0780.32101X60	C	bille en acier	2	M10	13,5	18	19,5	7	28,5	6,5	17,5	41,5	45,5	65	75	9,5	20	59,7

**Manette indexable en plastique avec filetage et bille, insert fileté en
acier bruni**

Aperçu des articles
