

Roulette pivotante

Description de l'article/illustrations du produit



Description

Matière :

Corps en tôle d'acier.
Roues en élastomère de polyuréthane haut de gamme.
Corps de roue en aluminium injecté.

Finition :

Corps embouti. Corps de roue orientable avec double roulement à billes dans la couronne de pivotement. Roues avec roulement à billes.

Nota :

Axe vissé.
Roulettes fixes et pivotantes avec plaque à visser.

Utilisation :

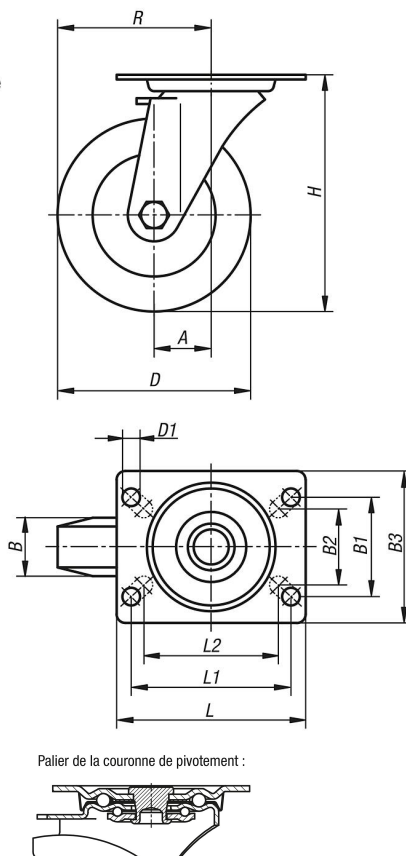
Le système de manutention permet de transporter facilement des charges lourdes d'un point A à un point B. La nouvelle gamme de roues, développée pour les applications avec des charges lourdes dans l'intralogistique, permet de réduire les résistances au pivotement et au roulement.

Plage de température :

-25 °C jusqu'à +70 °C

Dessins

Roulette pivotante



Roulette pivotante

Aperçu des articles

| Référence | Désignation | Type de palier | A | B | B1 | B2 | B3 | D | D1 | H | L | L1 | L2 | R | Charge admissible en kg |
|-----------------------|--------------------|--------------------|----|----|----|----|-----|-----|----|-----|-----|-----|----|-------|-------------------------|
| K1765.10100040 | Roulette pivotante | roulement à billes | 36 | 40 | 60 | 55 | 85 | 100 | 9 | 125 | 100 | 80 | 76 | 86 | 200 |
| K1765.10125040 | Roulette pivotante | roulement à billes | 40 | 40 | 60 | 55 | 85 | 125 | 9 | 150 | 100 | 80 | 76 | 102,5 | 200 |
| K1765.10150050 | Roulette pivotante | roulement à billes | 60 | 50 | 80 | 75 | 110 | 150 | 11 | 190 | 140 | 105 | - | 135 | 400 |
| K1765.10160050 | Roulette pivotante | roulement à billes | 60 | 50 | 80 | 75 | 110 | 160 | 11 | 195 | 140 | 105 | - | 140 | 400 |
| K1765.10200050 | Roulette pivotante | roulement à billes | 65 | 50 | 80 | 75 | 110 | 200 | 11 | 235 | 140 | 105 | - | 165 | 400 |