



**Art.-Nr.: 50137968**  
**IPS 248i FIX-M3-102-I3**  
**Smart Kamera**



Ethernet



Abbildung kann abweichen

## Inhalt

- Technische Daten
- Maßzeichnungen
- Elektrischer Anschluss
- Diagramme
- Bedienung und Anzeige
- Artikelschlüssel
- Hinweise
- Zubehör

## Technische Daten

| <b>Basisdaten</b>                  |                                  |
|------------------------------------|----------------------------------|
| Serie                              | IPS 200i                         |
| Applikation                        | Einfache Fachtiefe               |
| Chip                               | CMOS                             |
| <b>Funktionen</b>                  |                                  |
| Softwarefunktionen                 | Fachfeinpositionierung           |
| <b>Optische Daten</b>              |                                  |
| Arbeitsbereich                     | 100 ... 600 mm                   |
| Lichtquelle                        | LED , infrarot                   |
| Sendesignalform                    | gepulst                          |
| Auflösung Kamera horizontal        | 1.280 px                         |
| Auflösung Kamera vertikal          | 960 px                           |
| Markergröße (rund)                 | 5 ... 20 mm                      |
| Elektronische Verschlusszeit       | 0,068 ... 5 ms                   |
| Kameratyp                          | Monochrom                        |
| <b>Messdaten</b>                   |                                  |
| Reproduzierbarkeit (1 Sigma)       | 0,1 mm , applikationsabhängig    |
| <b>Elektrische Daten</b>           |                                  |
| Schutzbeschaltung                  | Kurzschlusschutz<br>Verpolschutz |
| <b>Leistungsdaten</b>              |                                  |
| Versorgungsspannung U <sub>B</sub> | 18 ... 30 V , DC                 |
| Mittlere Leistungsaufnahme         | 8 W                              |
| <b>Eingänge</b>                    |                                  |
| Anzahl digitaler Schalteingänge    | 3 St.                            |
| <b>Schalteingänge</b>              |                                  |
| Art                                | Digitaler Schalteingang          |
| Spannungsart                       | DC                               |
| <b>Ausgänge</b>                    |                                  |
| Anzahl digitaler Schaltausgänge    | 5 St.                            |
| <b>Schaltausgänge</b>              |                                  |
| Art                                | Digitaler Schaltausgang          |
| Spannungsart                       | DC                               |
| Schaltstrom, max.                  | 100 mA                           |
| <b>Schaltausgang 1</b>             |                                  |
| Schaltprinzip                      | +24 V schaltend                  |
| <b>Schaltausgang 2</b>             |                                  |
| Schaltprinzip                      | +24 V schaltend                  |
| <b>Schaltausgang 3</b>             |                                  |
| Schaltprinzip                      | +24 V schaltend                  |
| <b>Schaltausgang 4</b>             |                                  |
| Schaltprinzip                      | +24 V schaltend                  |
| <b>Schaltausgang 5</b>             |                                  |
| Schaltprinzip                      | +24 V schaltend                  |

**Schnittstelle**

Art Ethernet , PROFINET

**Ethernet**

|                             |                                |
|-----------------------------|--------------------------------|
| Architektur                 | Client<br>Server               |
| Adressvergabe               | DHCP<br>manuelle Adressvergabe |
| Übertragungsgeschwindigkeit | 10 Mbit/s<br>100 Mbit/s        |
| Funktion                    | Prozess                        |
| Switch-Funktionalität       | Keine                          |
| Übertragungsprotokoll       | TCP/IP , UDP                   |

**Profinet**

|                             |             |
|-----------------------------|-------------|
| Funktion                    | Prozess     |
| Conformance Class           | B           |
| Protokoll                   | PROFINET RT |
| Übertragungsgeschwindigkeit | 100 Mbit/s  |

**Schnittstelle Service**

Art Ethernet

**Ethernet**

|          |         |
|----------|---------|
| Funktion | Service |
|----------|---------|

**Anschluss**

Anzahl Anschlüsse 2 St.

**Anschluss 1**

|                     |  |
|---------------------|--|
| Funktion            | Signal IN<br>Signal OUT<br>Spannungsversorgung |
| Art des Anschlusses | Rundstecker                                    |
| Gewindegröße        | M12  |
| Typ                 | male   |
| Werkstoff           | Metall   |
| Polzahl             | 12 -polig                                      |
| Kodierung           | A-kodiert                                      |

**Anschluss 2**

|                     |   |
|---------------------|---|
| Funktion            | Datenschnittstelle<br>Konfigurationsschnittstelle |
| Art des Anschlusses | Rundstecker                                       |
| Gewindegröße        | M12   |
| Typ                 | female  |
| Werkstoff           | Metall  |
| Polzahl             | 4 -polig  |
| Kodierung           | D-kodiert   |

**Mechanische Daten**

|                          |   |
|--------------------------|---|
| Bauform                  | kubisch   |
| Abmessung (B x H x L)    | 43 mm x 61 mm x 44 mm                           |
| Werkstoff Gehäuse        | Kunststoff<br>Metall , Aluminium-Druckguss , PC |
| Werkstoff Optikabdeckung | Kunststoff                                      |
| Nettogewicht             | 120 g   |

**Art.-Nr.: 50137968 – IPS 248i FIX-M3-102-I3 – Smart Kamera**

|                     |   |
|---------------------|---|
| Farbe Gehäuse       | silber  |
| Art der Befestigung | Befestigungsgewinde<br>über optionales Befestigungsteil |

**Bedienung und Anzeige**

|                                      |   |
|--------------------------------------|---|
| Art der Anzeige                      | LED   |
| Anzahl der LED                       | 9 St.   |
| Art der Konfiguration/Parametrierung | Parametriercodes<br>Teach-in<br>über Webbrowser |
| Bedienelemente                       | Taste(n)  |
| Funktion des Bedienelements          | Adjustment-Mode<br>Auto-Setup                   |

**Umgebungsdaten**

|   |               |
|---|---------------|
| Umgebungstemperatur Betrieb                     | 0 ... 45 °C   |
| Umgebungstemperatur Lagerung                    | -20 ... 70 °C |
| Relative Luftfeuchtigkeit (nicht kondensierend) | 90 %          |

**Zertifizierungen**

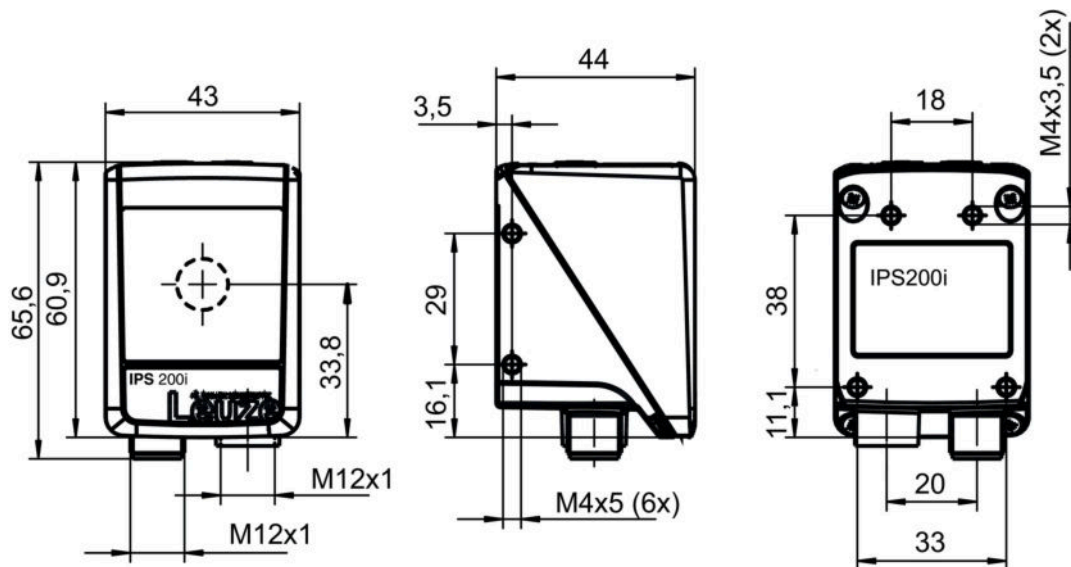
|                                     |                              |
|-------------------------------------|------------------------------|
| Schutzart                           | IP 65                        |
| Schutzklasse                        | III                          |
| Zulassungen                         | c UL US                      |
| Prüfverfahren EMV nach Norm         | EN 61000-6-2<br>EN 61000-6-4 |
| Prüfverfahren Dauerschock nach Norm | IEC 60068-2-29, Test Eb      |
| Prüfverfahren Vibration nach Norm   | IEC 60068-2-6, Test Fc       |

**Klassifikation**

|                 |          |
|-----------------|----------|
| Zolltarifnummer | 84719000 |
| eCl@ss 8.0      | 27310201 |
| eCl@ss 9.0      | 27310201 |
| ETIM 5.0        | EC002550 |
| ETIM 6.0        | EC002550 |

## Maßzeichnungen

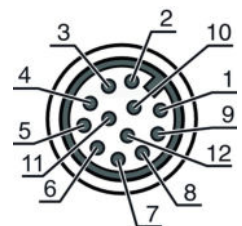
Alle Maßangaben in Millimeter



## Elektrischer Anschluss

| Anschluss 1         | PWR / SWI / SWO                                |
|---------------------|--|
| Funktion            | Signal IN<br>Signal OUT<br>Spannungsversorgung |
| Art des Anschlusses | Rundstecker                                    |
| Gewindegröße        | M12  |
| Typ                 | male   |
| Werkstoff           | Metall   |
| Polzahl             | 12 -polig                                      |
| Kodierung           | A-kodiert                                      |

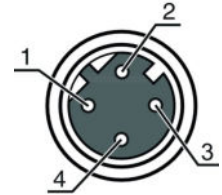
| Pin | Pinbelegung |
|-----|-------------|
| 1   | VIN         |
| 2   | GND         |
| 3   | SWIN 1      |
| 4   | SWOUT 2     |
| 5   | FE          |
| 6   | n.c.        |
| 7   | SWOUT 5     |
| 8   | SWOUT 6     |
| 9   | SWOUT 7     |
| 10  | SWOUT 8     |
| 11  | SWIO 3      |
| 12  | SWIO 4      |



| Anschluss 2         | HOST  |
|---------------------|---|
| Funktion            | Datenschnittstelle<br>Konfigurationsschnittstelle |
| Art des Anschlusses | Rundstecker                                       |
| Gewindegröße        | M12   |
| Typ                 | female  |

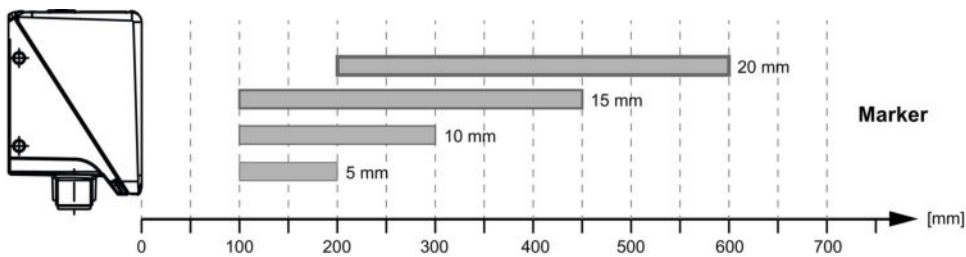
| Anschluss 2 | HOST      |
|-------------|-----------|
| Werkstoff   | Metall    |
| Polzahl     | 4 -polig  |
| Kodierung   | D-kodiert |

| Pin | Pinbelegung |
|-----|-------------|
| 1   | TD+         |
| 2   | RD+         |
| 3   | TD-         |
| 4   | RD-         |



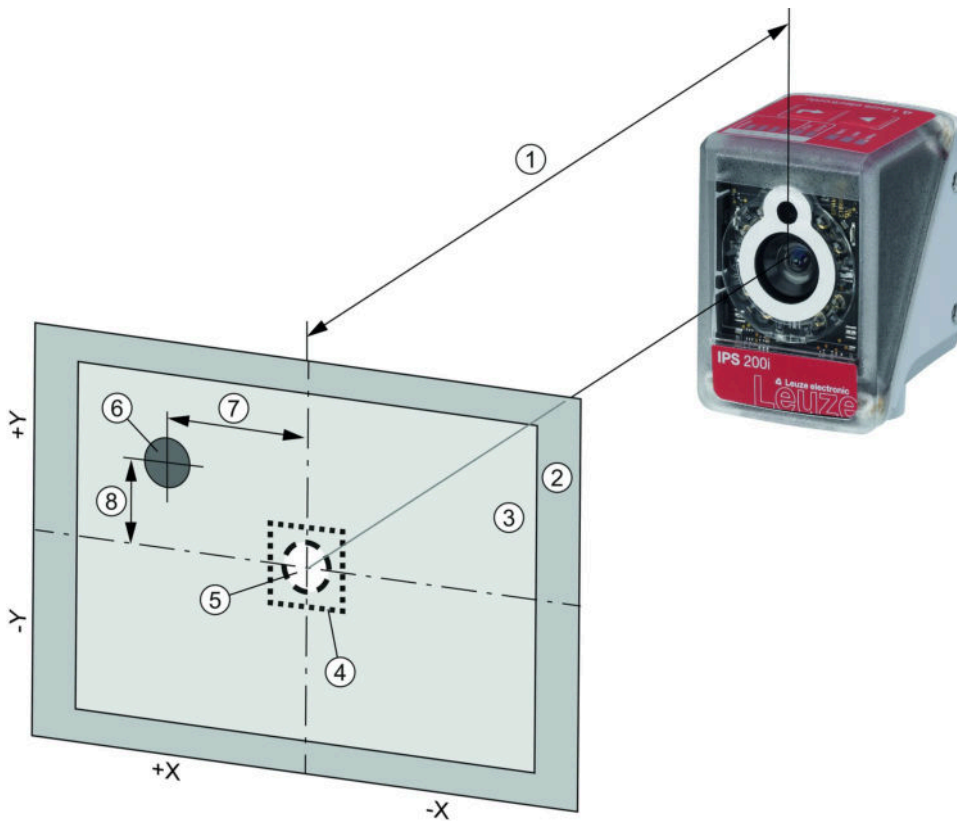
## Diagramme

Typische Arbeitsabstände für Marker mit unterschiedlichen Markerdurchmessern



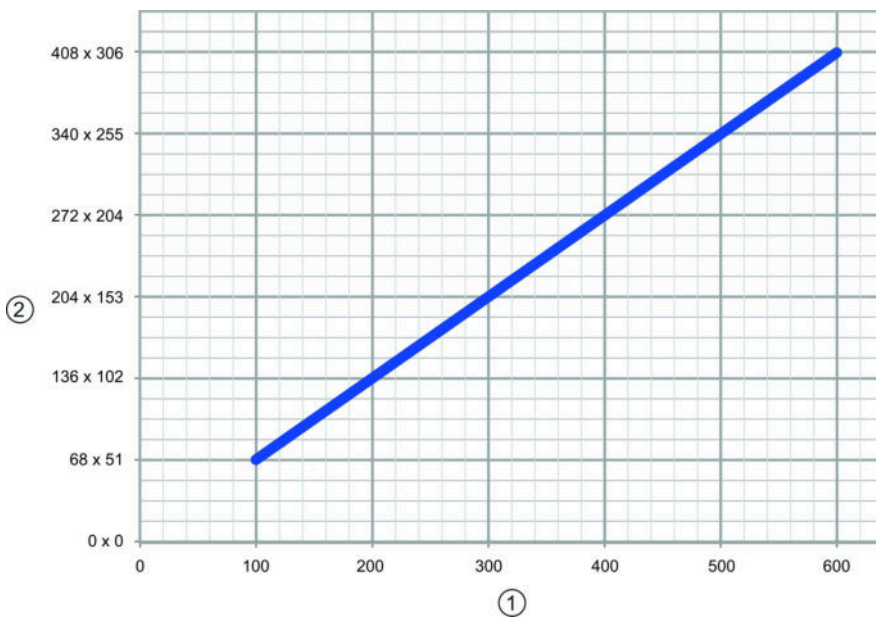
1 Abstand [mm]

Arbeitsweise des Positionierungssensors



- 1 Arbeitsabstand
- 2 Bildfeld (FOV)
- 3 Arbeitsbereich (ROI)
- 4 Toleranzbereich
- 5 Sollposition (Marker)
- 6 Ist-Position (Marker)
- 7 X-Abweichung
- 8 Y-Abweichung

Zusammenhang zwischen Arbeitsabstand und Bildfeldgröße



- 1 Abstand [mm]
- 2 Bildfeld: Breite x Höhe [mm]

## Bedienung und Anzeige

### LEDs

| LED | Anzeige | Bedeutung          |   |
|-----|---------|--------------------|---|
| 1   | PWR     | Aus                | Keine Versorgungsspannung   |
|     |         | grün, blinkend     | Initialisierung   |
|     |         | grün, Dauerlicht   | Betriebsbereitschaft  |
|     |         | orange, Dauerlicht | Servicebetrieb  |
|     |         | orange, blinkend   | Wink-Funktion   |
|     |         | rot, blinkend      | Gerät OK, Warnung gesetzt   |
|     |         | rot, Dauerlicht    | Gerätefehler  |
| 2   | NET     | Aus                | Keine Versorgungsspannung   |
|     |         | grün, blinkend     | Initialisierung   |
|     |         | grün, Dauerlicht   | Betriebsbereitschaft  |
|     |         | rot, blinkend      | Kommunikationsfehler  |
|     |         | rot, Dauerlicht    | Netzwerkfehler  |
| 3   | LINK    | grün, Dauerlicht   | Ethernet-Verbindung ist aufgebaut                                   |
|     |         | gelb, blinkend     | Datenaustausch aktiv  |
| 4   | AUTO    | grün, blinkend     | Auto-Setup und Einlernen der Position                               |
| 5   | ADJ     | grün, blinkend     | Justage Mode und Einlernen der Position                             |
| 6   | ---     | grün, blinkend     | Blinkfrequenz signalisiert den Abstand des Markers zur Sollposition |
|     |         | grün, Dauerlicht   | Marker befindet sich in der Sollposition                            |
| 7   | ---     | grün, blinkend     | Blinkfrequenz signalisiert den Abstand des Markers zur Sollposition |
|     |         | grün, Dauerlicht   | Marker befindet sich in der Sollposition                            |
| 8   | ---     | grün, blinkend     | Blinkfrequenz signalisiert den Abstand des Markers zur Sollposition |
|     |         | grün, Dauerlicht   | Marker befindet sich in der Sollposition                            |
| 9   | ---     | grün, blinkend     | Blinkfrequenz signalisiert den Abstand des Markers zur Sollposition |
|     |         | grün, Dauerlicht   | Marker befindet sich in der Sollposition                            |

## Artikelschlüssel

Artikelbezeichnung: IPS AAAA BBB-DC-EEE-FG-H-J

|      |   |
|------|---|
| IPS  | <b>Funktionsprinzip:</b><br>Imaging Positioning Sensor (Kamerabasierter Positionierungssensor)                                      |
| AAAA | <b>Serie / Schnittstelle (integrierte Feldbus-Technologie):</b><br>208i: Ethernet TCP/IP<br>248i: PROFINET-IO, Ethernet TCP/IP, UDP |
| BBB  | <b>Ausstattung:</b><br>FIX: Festbrennweite  |
| C    | <b>Fokusslage:</b><br>M: Medium Density (mittlere Entfernung)   |
| D    | <b>Objektiv:</b><br>3: 4,1 mm   |
| EEE  | <b>Strahlaustritt:</b><br>102: Frontseitig  |
| F    | <b>Beleuchtung:</b><br>I: Infrarotlicht   |
| G    | <b>Auflösungsbereich:</b><br>3: 1280 x 960 Pixel  |



## Art.-Nr.: 50137968 – IPS 248i FIX-M3-102-I3 – Smart Kamera

|   |  |
|---|--|
| H | <b>Schutzscheibe:</b><br>entfällt: Kunststoff<br>G: Glas |
| J | <b>Sonderausstattung:</b><br>H: mit Heizung              |

### Hinweis

Eine Liste mit allen verfügbaren Gerätetypen finden Sie auf der Webseite von Leuze electronic unter [www.leuze.com](http://www.leuze.com).

## Hinweise

### Bestimmungsgemäße Verwendung beachten!

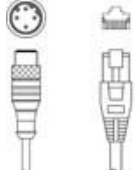
- Das Produkt ist kein Sicherheits-Sensor und dient nicht dem Personenschutz.
- Das Produkt ist nur von befähigten Personen in Betrieb zu nehmen.
- Setzen Sie das Produkt nur entsprechend der bestimmungsgemäßen Verwendung ein.

## Zubehör

### Anschlusstechnik - Anschlussleitungen

|   | Art.-Nr. | Bezeichnung         | Artikel          | Beschreibung  |
|---|----------|---------------------|------------------|---|
|  | 50130281 | KD S-M12-CA-P1-020  | Anschlussleitung | Anschluss 1: Rundstecker, M12, axial, female, A-kodiert, 12 - polig<br>Anschluss 2: offenes Ende<br>Geschirmt: Ja<br>Leitungslänge: 2.000 mm<br>Werkstoff Mantel: PUR                                     |
|  | 50135073 | KS ET-M12-4A-P7-020 | Anschlussleitung | Geeignet für Schnittstelle: Ethernet<br>Anschluss 1: Rundstecker, M12, axial, male, D-kodiert, 4 -polig<br>Anschluss 2: offenes Ende<br>Geschirmt: Ja<br>Leitungslänge: 2.000 mm<br>Werkstoff Mantel: PUR |

### Anschlusstechnik - Verbindungsleitungen


|   | Art.-Nr. | Bezeichnung                 | Artikel            | Beschreibung  |
|---|----------|-----------------------------|--------------------|---|
|  | 50135080 | KSS ET-M12-4A-RJ45-A-P7-020 | Verbindungsleitung | Geeignet für Schnittstelle: Ethernet<br>Anschluss 1: Rundstecker, M12, axial, male, D-kodiert, 4 -polig<br>Anschluss 2: RJ45<br>Geschirmt: Ja<br>Leitungslänge: 2.000 mm<br>Werkstoff Mantel: PUR |

Art.-Nr.: 50137968 – IPS 248i FIX-M3-102-I3 – Smart Kamera

## Befestigungstechnik - Befestigungswinkel

|   | Art.-Nr. | Bezeichnung | Artikel     | Beschreibung   |
|---|----------|-------------|-------------|--|
|  | 50132151 | BT 320M     | Haltewinkel | Ausführung des Befestigungsteils: Winkel L-Form<br>Befestigung, anlagenseitig: Durchgangsbefestigung<br>Befestigung, geräteseitig: schraubbar<br>Art des Befestigungsteils: starr<br>Werkstoff: Metall |



## Befestigungstechnik - Rundstangenbefestigungen

|   | Art.-Nr. | Bezeichnung  | Artikel       | Beschreibung   |
|---|----------|--------------|---------------|--|
|  | 50132150 | BTU 320M-D12 | Montagesystem | beinhaltet: 4 St. Schrauben M4 x 6<br>Ausführung des Befestigungsteils: Montagesystem<br>Befestigung, anlagenseitig: für Rundstange 12 mm<br>Befestigung, geräteseitig: schraubbar<br>Art des Befestigungsteils: klemmbar, justierbar, drehbar 360°<br>Werkstoff: Metall |

## Standardreflektoren

|   | Art.-Nr. | Bezeichnung    | Artikel   | Beschreibung  |
|---|----------|----------------|-----------|---|
|  | 50130343 | MTKZ 13-30 SET | Reflektor | beinhaltet: 100 St.<br>Bauform: rund<br>Reflexionsfläche Durchmesser: 15 mm<br>Werkstoff: Kunststoff<br>Trägermaterial: Kunststoff<br>Chemische Bezeichnung Werkstoff: PA<br>Befestigung: Clip<br>Geeignet für Bohrungsdurchmesser: 12,5 ... 13,5 mm<br>Geeignet für Materialstärke: 0,8 ... 5 mm<br>Verarbeitungstemperatur: 5 ... 45 °C |
|  | 50129092 | MTKZ 15-30 SET | Reflektor | beinhaltet: 100 St.<br>Bauform: rund<br>Reflexionsfläche Durchmesser: 15 mm<br>Werkstoff: Kunststoff<br>Trägermaterial: Kunststoff<br>Chemische Bezeichnung Werkstoff: PA<br>Befestigung: Clip<br>Geeignet für Bohrungsdurchmesser: 14,5 ... 15,5 mm<br>Geeignet für Materialstärke: 0,8 ... 5 mm<br>Verarbeitungstemperatur: 5 ... 45 °C |

## Dienstleistungen

|   | Art.-Nr. | Bezeichnung | Artikel                      | Beschreibung   |
|---|----------|-------------|------------------------------|--|
|  | S981014  | CS30-S-110  | Inbetriebnahme-Unterstützung | Details: Ausführung an einem Ort nach Kundenwunsch, Dauer max. 10 Stunden.<br>Bedingungen: Geräte und Anschlussleitungen sind bereits montiert, Preis ohne Reise- und ggf. Übernachtungskosten.<br>Einschränkungen: Keine Ausführung von mechanischen (Montage-) und elektrischen (Verkabelungs-) Arbeiten, keine Veränderungen (Anbau, Verkabelung, Programmierung) an Fremd-Komponenten in der Umgebung. |
|  | S981019  | CS30-T-110  | Produktschulung              | Details: Ort und Inhalt nach Absprache, Dauer max. 10 Stunden.<br>Bedingungen: Preis ohne Reise- und ggf. Übernachtungskosten.<br>Einschränkungen: Kosten für Reise und Übernachtung separat und nach Aufwand.   |

Art.-Nr.: 50137968 – IPS 248i FIX-M3-102-I3 – Smart Kamera

**Hinweis**

Eine Liste mit allen verfügbaren Zubehörartikeln finden Sie auf der Webseite von Leuze electronic im Download-Tab der Artikeldetailseite.