



# THTS-1PBT10506MZ

THTS

TEMPERATURENSOREN

**SICK**  
Sensor Intelligence.



Abbildung kann abweichen



### Bestellinformationen

Typ	Artikelnr.
THTS-1PBT10506MZ	6047699

Weitere Geräteausführungen und Zubehör → [www.sick.com/THTS](http://www.sick.com/THTS)

### Technische Daten im Detail

#### Merkmale

<b>Messbereich</b>	-50 °C +250 °C
<b>Messelement</b>	Pt100, Pt1000 (4 mA ... 20 mA Variante)
<b>Ausgangssignal</b>	Pt100, 4-Leiter

#### Mechanik/Elektrik

<b>Prozessanschluss</b>	Tri-Clamp 1", 1 ½"
<b>Einbaulänge/Durchmesser des Messfühlers</b>	50 mm / 6 mm
<b>Medienberührende Werkstoffe</b>	Edelstahl 1.4435 / 316L, R <sub>a</sub> ≤ 0,8 µm
<b>Druckbelastbarkeit</b>	Max. 16 bar bei Raumtemperatur
<b>Gehäusematerial</b>	Edelstahl (CrNi)
<b>Elektrischer Anschluss</b>	Rundsteckverbinder M12 x 1, 4-polig, IP67 und IP69 <sup>1)</sup>
<b>Messstrom</b>	0,1 mA ... 1 mA
<b>Elektrische Sicherheit</b>	Schutzklasse: III, Isolationsspannung: 500 V AC
<b>Schutzklasse III</b>	✓
<b>RoHS-Zertifikat</b>	✓
<b>Initialisierungszeit</b>	Max. 4 s

<sup>1)</sup> Schutzart IP nach IEC 60529. Die angegebenen Schutzarten gelten nur im gesteckten Zustand mit Leitungssteckern entsprechender Schutzart.

#### Performance

<b>Genauigkeit des Messelements</b>	Klasse A nach IEC 60751 <sup>1)</sup>
<b>Genauigkeit des Messumformers</b>	± 0,25 K
<b>Linearität des Messumformers</b>	≤ ± 0,1 % der Spanne
<b>Ansprechzeit</b>	t <sub>50</sub> ≤ 3,3 s t <sub>90</sub> ≤ 9,7 s <sup>2)</sup>

<sup>1)</sup> Klasse B (Messbereich -50 °C ... -30 °C).

<sup>2)</sup> Abhängig von Sensorkonfiguration, nach IEC 60751.

## Umgebungsdaten

<b>Umgebungstemperatur</b>	-40 °C ... +85 °C
<b>Lager- und Transporttemperatur</b>	-40 °C ... +85 °C
<b>Schockfestigkeit</b>	50 g, 6ms (nach IEC 60068-2-27)
<b>Relative Luftfeuchte</b>	100 % <sup>1)</sup>

<sup>1)</sup> , Betauung zulässig.

## Klassifikationen

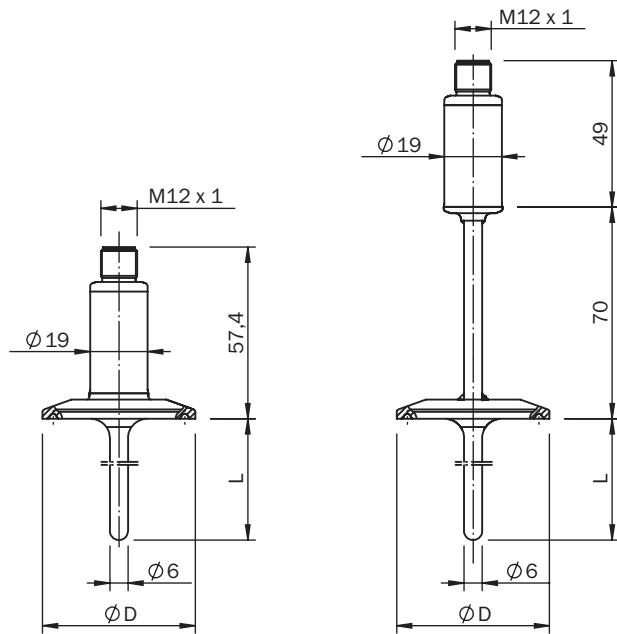
<b>ECl@ss 5.0</b>	27200208
<b>ECl@ss 5.1.4</b>	27200208
<b>ECl@ss 6.0</b>	27200208
<b>ECl@ss 6.2</b>	27200208
<b>ECl@ss 7.0</b>	27200208
<b>ECl@ss 8.0</b>	27200208
<b>ECl@ss 8.1</b>	27200208
<b>ECl@ss 9.0</b>	27200208
<b>ETIM 5.0</b>	EC001446
<b>ETIM 6.0</b>	EC001446
<b>UNSPSC 16.0901</b>	41112211

**Maßzeichnung** (Maße in mm)

Maßzeichnung

Pt100, 4 mA...20 mA,  
 bis 150 °C

Pt100, 4 mA...20 mA,  
 bis 250 °C



Alle Maße in mm

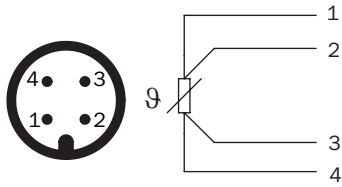
Ausführung		Ø D
<b>DIN 32676</b>	DN 10 ... DN 20	34,0
	DN 25 ... DN 40	50,5
	DN 50	64,0
<b>ISO 2852</b>	DN 12 ... DN 21,3	34,0
	DN 25 ... DN 38	50,5
	DN 40, DN 51	64,0
<b>Tri-Clamp</b>	1", 1 1/2"	50,5
	2"	64,0

**Applikation**



## Anschlussart



Rundsteckverbinder M12 x 1, Ausgangssignal Pt100



## Empfohlenes Zubehör

Weitere Geräteausführungen und Zubehör → [www.sick.com/THTS](http://www.sick.com/THTS)

	Kurzbeschreibung	Typ	Artikelnr.
<b>Steckverbinder und Leitungen</b>			
	Kopf A: Dose, M12, 4-polig, gerade, A-kodiert Kopf B: loses Leitungsende Leitung: Sensor-/Aktor-Leitung, PUR, halogenfrei, ungeschirmt, 2 m	YF2A14-020UB3XLEAX	2095607
	Kopf A: Dose, M12, 4-polig, gerade, A-kodiert Kopf B: loses Leitungsende Leitung: Sensor-/Aktor-Leitung, PVC, ungeschirmt, 2 m	YF2A14-020VB3XLEAX	2096234
	Kopf A: Dose, M12, 4-polig, gerade, A-kodiert Kopf B: loses Leitungsende Leitung: Sensor-/Aktor-Leitung, PUR, halogenfrei, ungeschirmt, 5 m	YF2A14-050UB3XLEAX	2095608
	Kopf A: Dose, M12, 4-polig, gerade, A-kodiert Kopf B: loses Leitungsende Leitung: Sensor-/Aktor-Leitung, PVC, ungeschirmt, 5 m	YF2A14-050VB3XLEAX	2096235
	Kopf A: Dose, M12, 4-polig, gerade, A-kodiert Kopf B: loses Leitungsende Leitung: Sensor-/Aktor-Leitung, PUR, halogenfrei, ungeschirmt, 10 m	YF2A14-100UB3XLEAX	2095609
	Kopf A: Dose, M12, 4-polig, gerade, A-kodiert Kopf B: loses Leitungsende Leitung: Sensor-/Aktor-Leitung, PVC, ungeschirmt, 10 m	YF2A14-100VB3XLEAX	2096236
	Kopf A: Dose, M12, 4-polig, gerade, A-kodiert Kopf B: loses Leitungsende Leitung: Sensor-/Aktor-Leitung, PVC, ungeschirmt, 15 m	YF2A14-150VB3XLEAX	2096237
	Kopf A: Dose, M12, 4-polig, gewinkelt, A-kodiert Kopf B: loses Leitungsende Leitung: Sensor-/Aktor-Leitung, PUR, halogenfrei, ungeschirmt, 2 m	YG2A14-020UB3XLEAX	2095766
	Kopf A: Dose, M12, 4-polig, gewinkelt, A-kodiert Kopf B: loses Leitungsende Leitung: Sensor-/Aktor-Leitung, PVC, ungeschirmt, 2 m	YG2A14-020VB3XLEAX	2095895
	Kopf A: Dose, M12, 4-polig, gewinkelt, A-kodiert Kopf B: loses Leitungsende Leitung: Sensor-/Aktor-Leitung, PUR, halogenfrei, ungeschirmt, 5 m	YG2A14-050UB3XLEAX	2095767
	Kopf A: Dose, M12, 4-polig, gewinkelt, A-kodiert Kopf B: loses Leitungsende Leitung: Sensor-/Aktor-Leitung, PVC, ungeschirmt, 5 m	YG2A14-050VB3XLEAX	2095897

	Kurzbeschreibung	Typ	Artikelnr.
	Kopf A: Dose, M12, 4-polig, gewinkelt, A-kodiert Kopf B: loses Leitungsende Leitung: Sensor-/Aktor-Leitung, PUR, halogenfrei, ungeschirmt, 10 m	YG2A14-100UB3XLEAX	2095768
	Kopf A: Dose, M12, 4-polig, gewinkelt, A-kodiert Kopf B: loses Leitungsende Leitung: Sensor-/Aktor-Leitung, PVC, ungeschirmt, 10 m	YG2A14-100VB3XLEAX	2095898

## SICK AUF EINEN BLICK

SICK ist einer der führenden Hersteller von intelligenten Sensoren und Sensorlösungen für industrielle Anwendungen. Ein einzigartiges Produkt- und Dienstleistungsspektrum schafft die perfekte Basis für sicheres und effizientes Steuern von Prozessen, für den Schutz von Menschen vor Unfällen und für die Vermeidung von Umweltschäden.

Wir verfügen über umfassende Erfahrung in vielfältigen Branchen und kennen ihre Prozesse und Anforderungen. So können wir mit intelligenten Sensoren genau das liefern, was unsere Kunden brauchen. In Applikationszentren in Europa, Asien und Nordamerika werden Systemlösungen kundenspezifisch getestet und optimiert. Das alles macht uns zu einem zuverlässigen Lieferanten und Entwicklungspartner.

Umfassende Dienstleistungen runden unser Angebot ab: SICK LifeTime Services unterstützen während des gesamten Maschinenlebenszyklus und sorgen für Sicherheit und Produktivität.

**Das ist für uns „Sensor Intelligence.“**

## WELTWEIT IN IHRER NÄHE:

Ansprechpartner und weitere Standorte → [www.sick.com](http://www.sick.com)