

Korbki z rękojeścią bezpieczną, otwór pasowany bez rowkiem

Opis artykułu/ilustracje produktu



Opis

Materiał:

Korbka i rękojeść z termoplastu, czarnoszary.

Wersja:

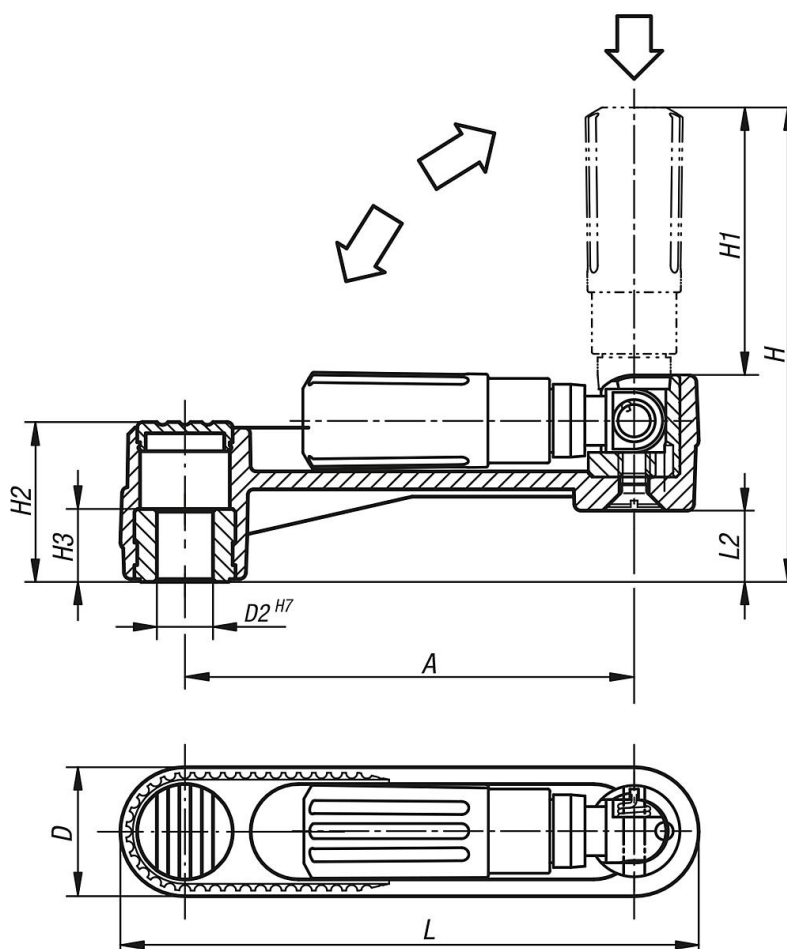
Części stalowe – oksydowane.

Wskazówka:

Osłona piasty jest dostarczana w stanie niezmontowanym. Aby umieścić cylindryczny uchwyty bezpieczeństwa w pozycji manipulacyjnej, należy wykonać dwie czynności:

- obrócić uchwyty wokół osi obrotu aż do oporu (90°).
- wcisnąć uchwyty w kierunku osiowym do pozycji ustalającej. W pozycji wciśniętej można najwygodniej kręcić korbką. Po zwolnieniu nastąpi samoczynny powrót do poprzedniego położenia.

Rysunki



Przegląd artykułów

Korbki z rękojeścią bezpieczną

Korbki z rękojeścią bezpieczną, otwór pasowany bez rowkiem

Przegląd artykułów

Nr Zamówienia	Wersja 1	Wersja 2	A	D	D2	H	H1	H2	H3	L	L2
K0268.1108	otwór pasowany	bez otworu poprzecznego	80	24	8	84,2	47,5	28,5	13	104	12,7
K0268.1110	otwór pasowany	bez otworu poprzecznego	80	24	10	84,2	47,5	28,5	13	104	12,7
K0268.1210	otwór pasowany	bez otworu poprzecznego	100	29	10	104,2	58,5	35,5	13	129	15,7
K0268.1212	otwór pasowany	bez otworu poprzecznego	100	29	12	104,2	58,5	35,5	13	129	15,7
K0268.1312	otwór pasowany	bez otworu poprzecznego	125	36	12	139	82	44	18,5	161	19,5
K0268.1314	otwór pasowany	bez otworu poprzecznego	125	36	14	139	82	44	18,5	161	19,5