

Pokręta motylkowe „Miniwing” z przelotowym gwintem wewnętrznym

Opis artykułu/ilustracje produktu



Opis

Materiał:

Uchwyt z termoplastu.

Tuleja ze stali 5.8 lub stali nierdzewnej 1.4305.

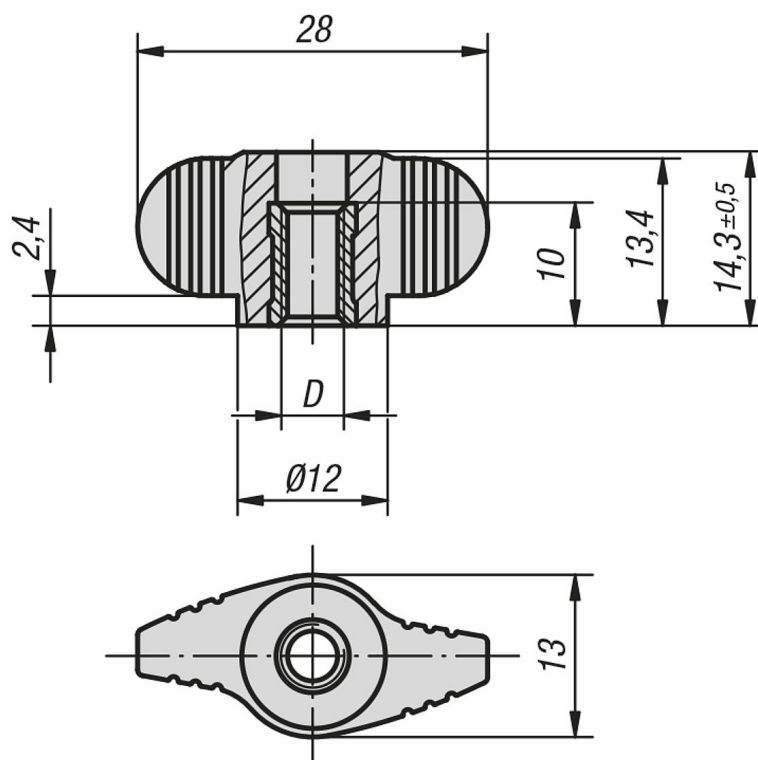
Wersja:

Uchwyt ciemnoszary.

Stal pasywowana na niebiesko.

Stal nierdzewna z połyskiem.

Rysunki



Przegląd artykułów

Pokręta motylkowe „Miniwing” z przelotowym gwintem wewnętrznym

Nr Zamówienia	Materiał komponentów	D
K0658.1004	stal	M4
K0658.1005	stal	M5
K0658.1006	stal	M6
K0658.10004	stal nierdzewna	M4
K0658.10005	stal nierdzewna	M5
K0658.10006	stal nierdzewna	M6

