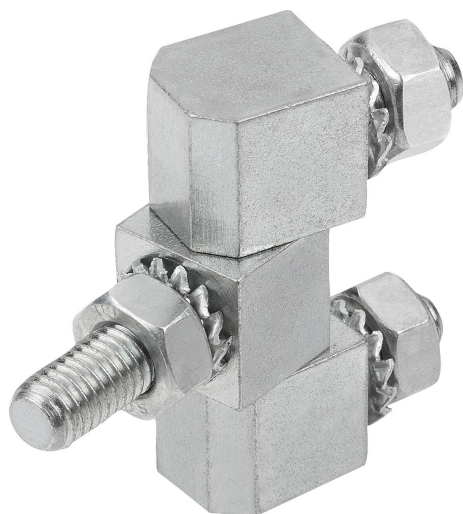


## Zawiasy prostokątne z nakrętkami mocującymi, forma A

### Opis artykułu/ilustracje produktu



### Opis

#### Materiał:

Stal.

Stal nierdzewna 1.4305.

Stal nierdzewna A4 1.4401.

#### Wersja:

Stal ocynkowana.

Stal nierdzewna z polyskiem.

#### Wskazówka:

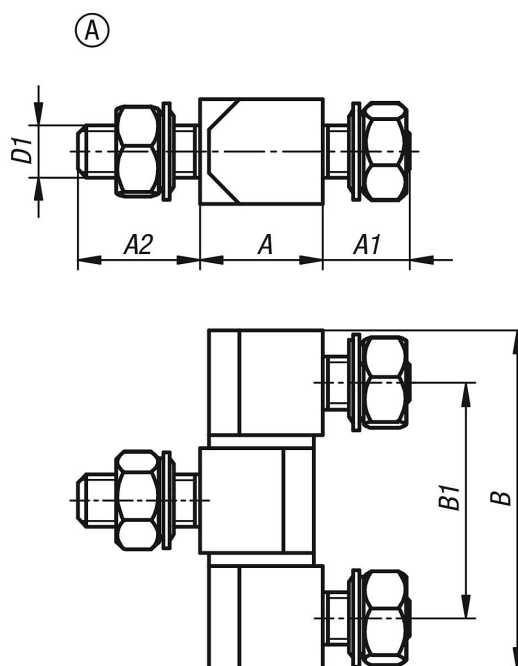
Zawiasy prostokątne z nakrętkami mocującymi, do drzwi nakładanych i wpuszczanych.

Mocowanie za pomocą nakrętek (M6 lub M8), od strony wewnętrznej. Wersje 3-częściowe nie są wyczepiane.

Zawias można stosować uniwersalnie, po stronie prawej lub lewej. Kąt rozwarcia wynosi 180°. Zawiasy dostarczane są w stanie niezmontowanym.

Nakrętki mocujące i podkładki są zawarte w zakresie dostawy.

### Rysunki



### Przegląd artykułów

Nr Zamówienia	Forma	Materiał korpusu	Klucz stalowy	A	A1	A2	B	B1	D1
K1142.0614027	A	Stal	-	13	10	14	39	27	M6
K1142.0820033	A	Stal	-	18	14	22	49	33	M8
K1142.10614027	A	Stal nierdzewna	1.4305	13	10	14	39	27	M6
K1142.10820033	A	Stal nierdzewna	1.4305	18	14	22	49	33	M8
K1142.20614027	A	Stal nierdzewna	1.4401	13	10	14	39	27	M6
K1142.20820033	A	Stal nierdzewna	1.4401	18	14	22	49	33	M8

