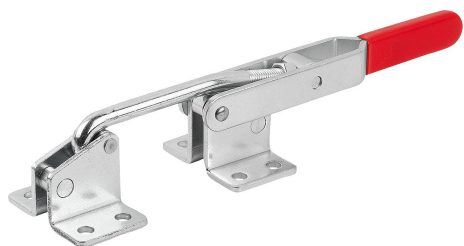


## Zapięcia z hakiem płaskie z zaczepem

Opis artykułu/ilustracje produktu



### Opis

**Materiał:**

Stal lub stal nierdzewna.

**Wersja:**

Stal ocynkowana.

Stal nierdzewna z połyskiem.

Rękojeść z tworzywa sztucznego olejoodpornego.

**Wskazówka:**

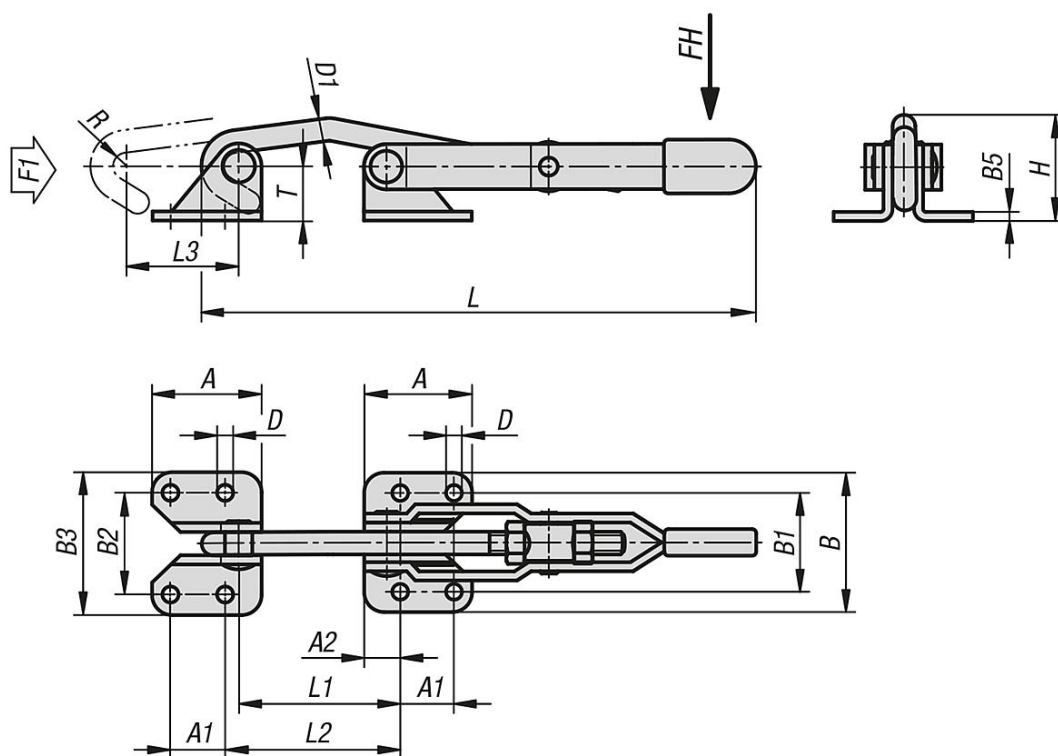
Zapięcia z hakiem najlepiej nadają się do szybkiego zamykania i mocowania pokryw i kłap.

Każdy hak można indywidualnie wydłużać w ramach zakresu regulacji.

Zakres regulacji: 0 - 5 mm.

## Zapięcia z hakiem płaskie z zaczepem

Rysunki



### Przegląd artykułów

#### Zapięcia z hakiem płaskie z zaczepem

Nr Zamówienia	Materiał korpusu	Siła ręczna FH N	Siła rozciągająca F1 N	A	A1	A2	B	B1	B2	B3	B5	D	D1	H	L	L1	L2	Droga mocowania L3	R	T
K1270.02500	Stal	150	2500	38,1	19	12,7	49,2	34,9	36,8	51,1	3	5,6	8	36,5	212	71,1	75,8	100	4,9	16,9
K1270.04000	Stal	150	4000	47,6	31,8	7,9	65,7	49,2	49,2	65,7	4	8,7	9,5	57,4	287,5	86,9	82,1	133,8	7	33
K1270.05000	Stal	200	5000	54	28,6	12,7	85,7	60,3	60,3	85,7	5	10,3	12,7	67	337,5	90,4	91,9	153	8	42,6
K1270.12500	Stal nierdzewna	150	2500	38,1	19	12,7	49,2	34,9	36,8	51,1	3	5,6	8	36,5	212	71,1	75,8	100	4,9	16,9