

Pomelli
24520.0029

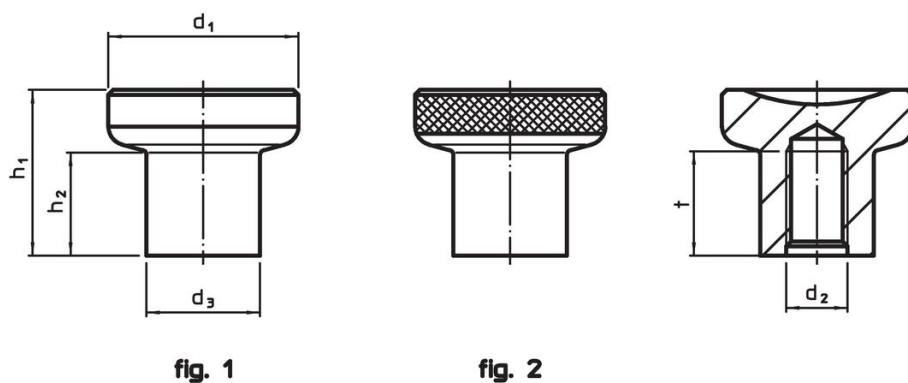


Descrizione prodotto

Materiale

- Acciaio, brunito

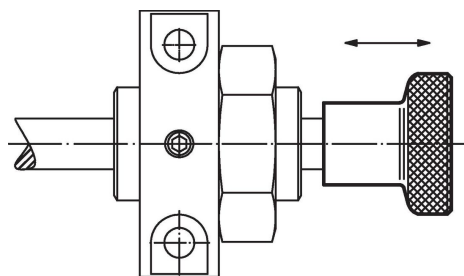
Disegno



Caratteristiche

Dimensioni						[g]	Codice
d ₁	d ₂	d ₃	h ₁	h ₂	t min.		
[mm]							
Con zigrinatura – Fig. 2, Acciaio							
31	M10	18,5	27	17	17	70	24520.0029

Esempio di applicazione



Conformità

Conforme alla normativa RoHS

Contiene piombo - conforme alle eccezioni 6a / 6b / 6c.

Contiene sostanze SVHC >0,1% p/p

Contiene piombo - elenco SVHC [REACH] aggiornato al 14.06.2023.

Contiene sostanze della Proposition 65



L'esposizione al piombo può causare cancro e danni riproduttivi
<https://www.P65Warnings.ca.gov/>

Privo di minerali di conflitto

Questo prodotto non contiene sostanze designate come "minerali da conflitto" come tantalio, stagno, oro o tungsteno della Repubblica Democratica del Congo o dei paesi limitrofi.