

AXOR ShowerSolutions

Kopfbrause 220 1jet

Oberfläche: **Mattschwarz** Artikelnummer: **35382670**



Merkmale

- Brausekopfgröße: 220 mm
- Strahlart: Rain
- Kugelgelenk: Kopfbrause im Winkel verstellbar
- Material Strahlscheibe: Metall
- maximale Durchflussmenge bei 3 bar: 10,1 l/min
- Durchflussmenge Rain Strahl (bei 3 bar): 10,1 l/min
- Funktion ab: 6,2 l/min
- Mindestfließdruck: 0,8 bar
- Kopfbrause zur Reinigung abnehmbar
- Montage: Decken- oder Wandmontage möglich
- Anschlussgewinde G 1/2
- für Durchlauferhitzer geeignet
- DVGW_NW-6517DN0390
- P-IX 38288/IIA

Technologie



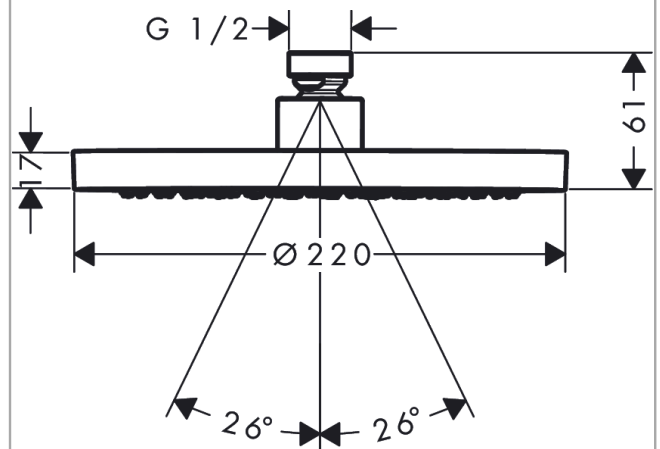
Zertifikate / Nachhaltigkeit



Produktabbildung



Maßzeichnung

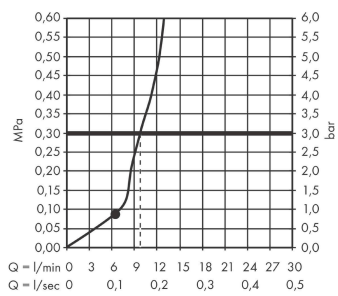


AXOR ShowerSolutions
Kopfbrause 220 1jet
Oberfläche: **Mattschwarz**

Artikelnummer: **35382670**



Durchflussdiagramm



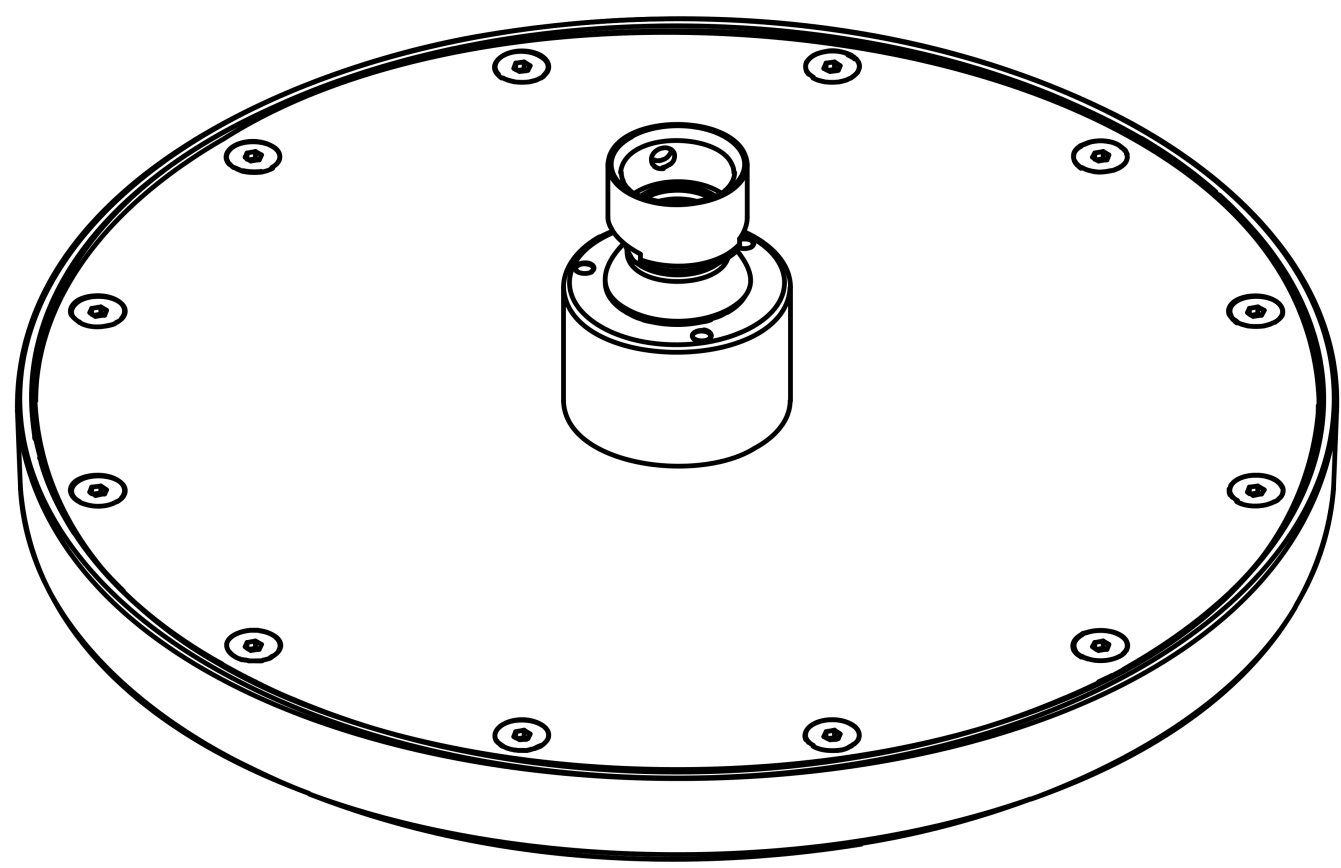
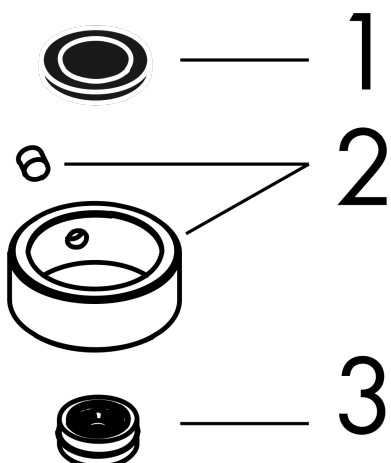
AXOR ShowerSolutions
Kopfbrause 220 1jet
Oberfläche: **Mattschwarz**

Artikelnummer: **35382670**



Explosionszeichnung

Baujahr: >09/22



AXOR ShowerSolutions**Kopfbrause 220 1jet**Oberfläche: **Mattschwarz**Artikelnummer: **35382670****Ersatzteilliste**

Baujahr: >09/22

Pos.		Artikelnummer	PG	VE
1	Siebichtung	94246000	1	1
2	Sicherungsring	98942670	56	1
3	Durchflussbegrenzer	93071000	3	1