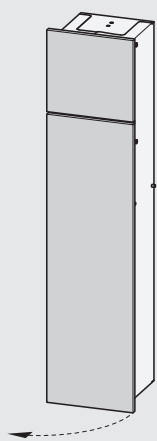


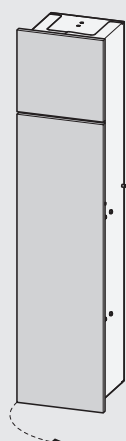
emco asis pure

Montageanleitung · Mounting instruction · Instruction de montage · Montageanwijzing

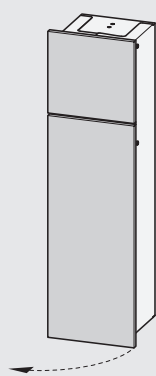




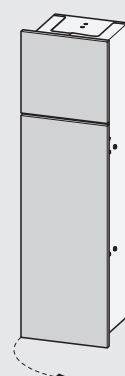
9755 5XX 00



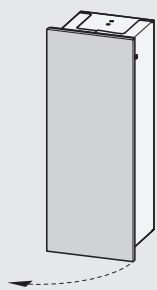
9755 5XX 01



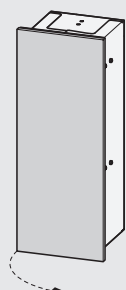
9755 5XX 02



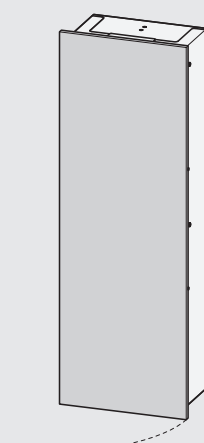
9755 5XX 03



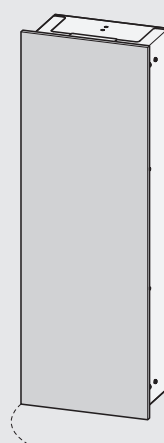
9755 5XX 04



9755 5XX 05



9755 5XX 06



9755 5XX 07

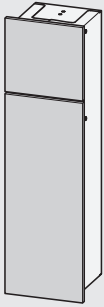
9755 5XX 00



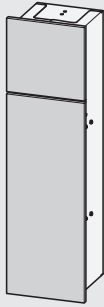
9755 5XX 01



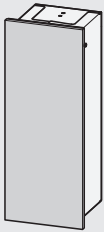
9755 5XX 02



9755 5XX 03



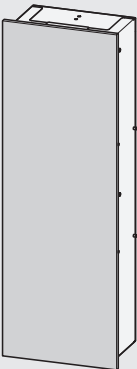
9755 5XX 04



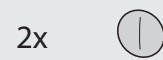
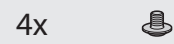
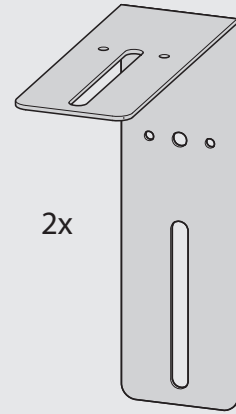
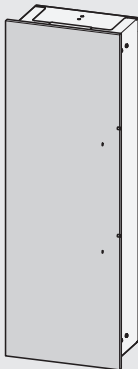
9755 5XX 05



9755 5XX 06



9755 5XX 07



Damit Sie möglichst lange Freude an Ihren hochwertigen EMCO Produkten haben, beachten Sie bitte folgende Pflegehinweise: Reinigen Sie die Module mit einem Tuch oder Lederlappen und klarem, handwarmen Wasser. Bei starken Verschmutzungen können Sie auch ein mildes, hautfreundliches Spülmittel verwenden. **Verwenden Sie keine Reinigungsmittel, die scheuern, Alkohol enthalten oder auf einer Essigsäure aufgebaut sind. Sogenannte Kalkentferner dürfen ebenfalls nicht verwendet werden.**

Bitte heben Sie diese Montage- und Pflegeanleitung gut auf, denn **Schäden, die durch eine unsachgemäße Behandlung entstehen, unterliegen nicht unserer Gewährleistung.**

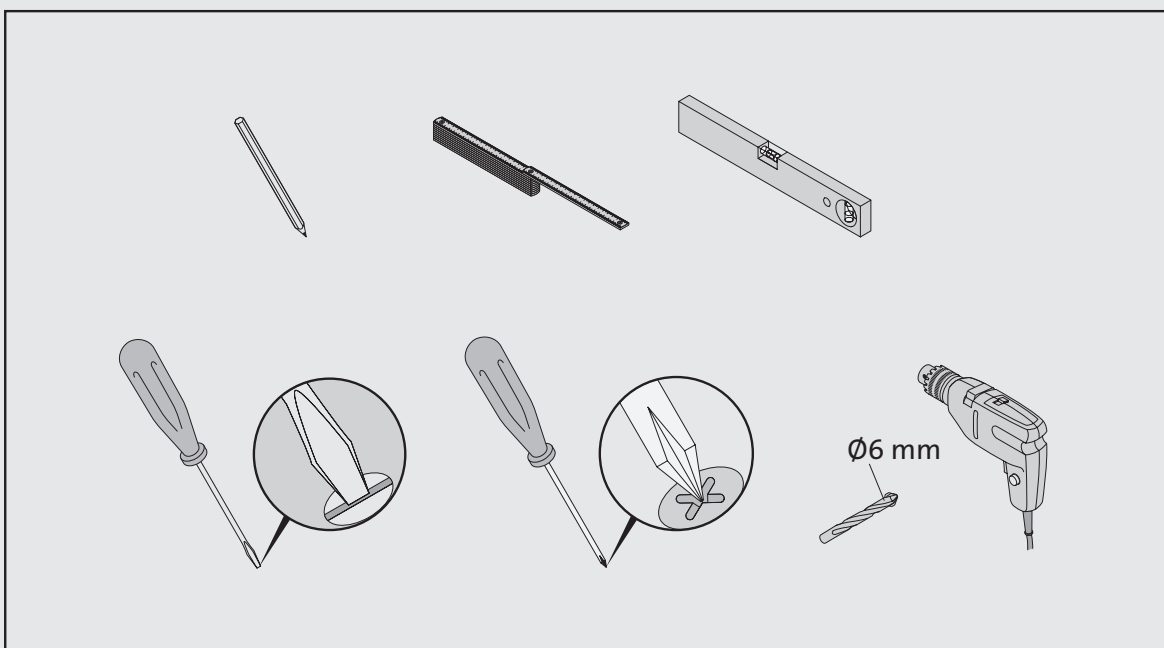
To ensure the longevity of your EMCO products, we strongly recommend that you follow these care instructions: Clean the modules with a soft textile or leather cloth and clear, lukewarm water. If there is heavy dirt, you may use a mild dishwashing detergent. **Please do not use any cleaning agents that scour, contain alcohol or are based on acetic acids. Furthermore, any agents containing lime-remover should not be used.**

Please keep these installation and care instructions in a safe place and take care to heed these instructions at all times. **Damages that result from inappropriate handling or care are not covered by the guarantee.**

Afin de profiter le plus longtemps possible de vos produits de qualité EMCO, nous vous prions de bien vouloir observer les conseils d'entretien suivants: Nettoyez le module à l'aide d'un tissu ou d'une peau de chamois et d'eau pure tiède. En cas de taches tenaces vous pouvez aussi utiliser un produit nettoyant doux pour les mains. **N'employez pas de produits qui contiennent des substances abrasives, de l'alcool ou du vinaigre. Les produits appelés „détartrants“ conviennent tout aussi peu.** Il est important, après avoir nettoyé, de sécher toutes les taches humides à l'aide d'un linge doux et non pluchant. **Respectez s'il vous plaît scrupuleusement ces conseils de montage et d'entretien, car la garantie n'inclut pas le traitement impropre de nos produits.**

Om u zo lang mogelijk plezier aan uw hoogwaardige EMCO producten te laten beleven, schrijven wij het volgende onderhoudsvorschrift. Reinig uw module met een vochtige, schone doek. Bij sterke vervuiling adviseren wij een zachte vloeibare zeep te gebruiken (**geen schoonmaakproducten welke schuurmiddel, alcohol of azijnzuur bevatten**).

Zogenaamde kalkverwijderaars mogen eveneens niet toegepast worden. Wij verzoeken u vriendelijk dit onderhoudsvorschrift op te volgen want beschadiging welke door slecht onderhoud is ontstaan, valt niet onder de garantie.



Bitte lesen Sie sich diese Montageanleitung vor dem Einbau vollständig durch. Bewahren Sie diese Montageanleitung immer griffbereit und sicher auf. emco**asis** darf nur in trockene Räume oder in Badezimmerbereiche, die gegen Spritzwasser geschützt sind, eingebaut werden. Der Einbau in Feuchträume wie z. B. Saunen, Schwimmbäder und im Duschbereich ist nicht zulässig. Sorgen Sie immer für ausreichend belüftete Räume, um Schimmelbildung zu vermeiden. emco**asis** darf nur von ausgebildeten Fachleuten montiert werden.

Die EMCO Bad GmbH übernimmt keine Haftung für Schäden, die durch nicht bestimmungsgemäßen Gebrauch entstehen.

ACHTUNG: Das beigegefügte, universelle Befestigungsmaterial ist nicht für alle Untergründe geeignet. Bitte verwenden Sie nur - für den jeweiligen Untergrund - geeignete Schrauben und Dübel. Bitte prüfen Sie deshalb vor der Verwendung sorgfältig, ob das beigegefügte Befestigungsmaterial für den jeweils vorgesehenen Untergrund tauglich ist.

Ersetzen Sie jede gebrochene Glasscheibe.

Please read these installation instructions carefully before installing the components. Always have these instructions readily available and store them in a safe place. emco**asis** may only be installed in dry rooms or in bathrooms that are protected against splashing water. Installation in damp locations such as saunas, swimming pools and shower areas is not permitted. Always ensure that rooms are adequately ventilated to prevent mold growth. emco**asis** may be installed only by trained specialists.

EMCO Bad GmbH assumes no liability for damages that occur through non-compliant installation and use.

CAUTION: The universal fastening accessories supplied with the product are not suitable for all substrates. Please only use screws and plugs that are suitable for the substrate concerned. Therefore, before using the accessories, please carry out a thorough check to ensure that the fastening accessories supplied with the product are suitable for the intended substrate.

Replace any broken glass.

Veillez s'il vous plaît lire ce guide de montage en entier avant d'entamer la construction. Conservez toujours ce guide à portée de main et en lieu sûr. emco**asis** peut seulement être installé dans une chambre sèche ou dans un environnement de salle de bain protégé des gouttes d'eau. Il n'est pas permis de l'installer dans des endroits humides comme par exemple les saunas, les piscines ou près de la douche. Veuillez toujours à ce que les pièces soient suffisamment aérées afin d'éviter la formation de moisissures. emco**asis** ne peut être installé que par des gens de métier spécialisés.

EMCO Bad GmbH n'accepte aucune responsabilité pour des dommages causés par un usage impropre du matériel.

ATTENTION: le matériel de fixation universel fourni ne convient pas à tous les supports. Veuillez utiliser uniquement les vis et les chevilles appropriées au support respectif. C'est pourquoi, nous vous prions de vérifier soigneusement avant toute utilisation si le matériel de fixation fourni est compatible avec le support prévu.

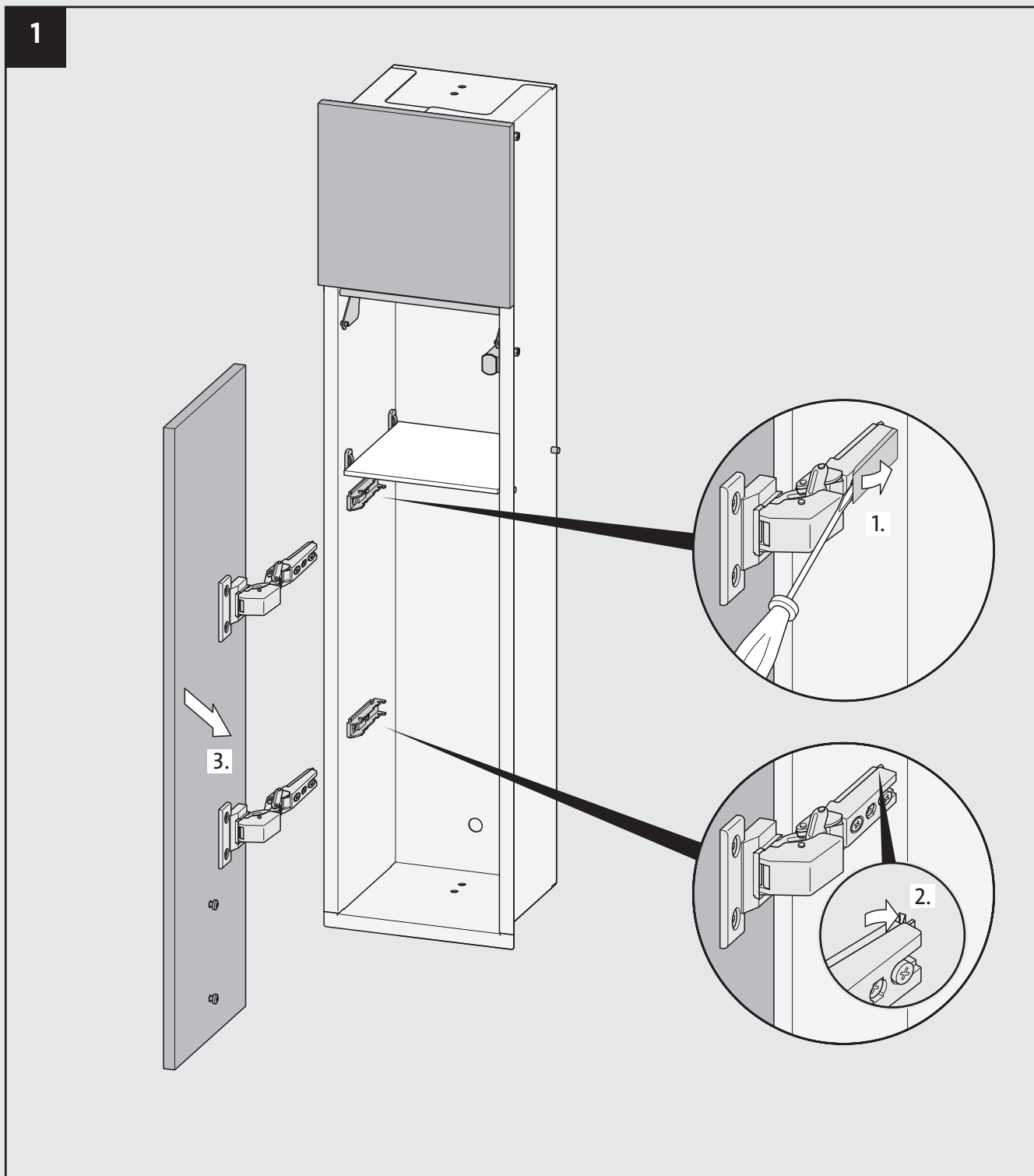
Remplacer toute vitre cassée.

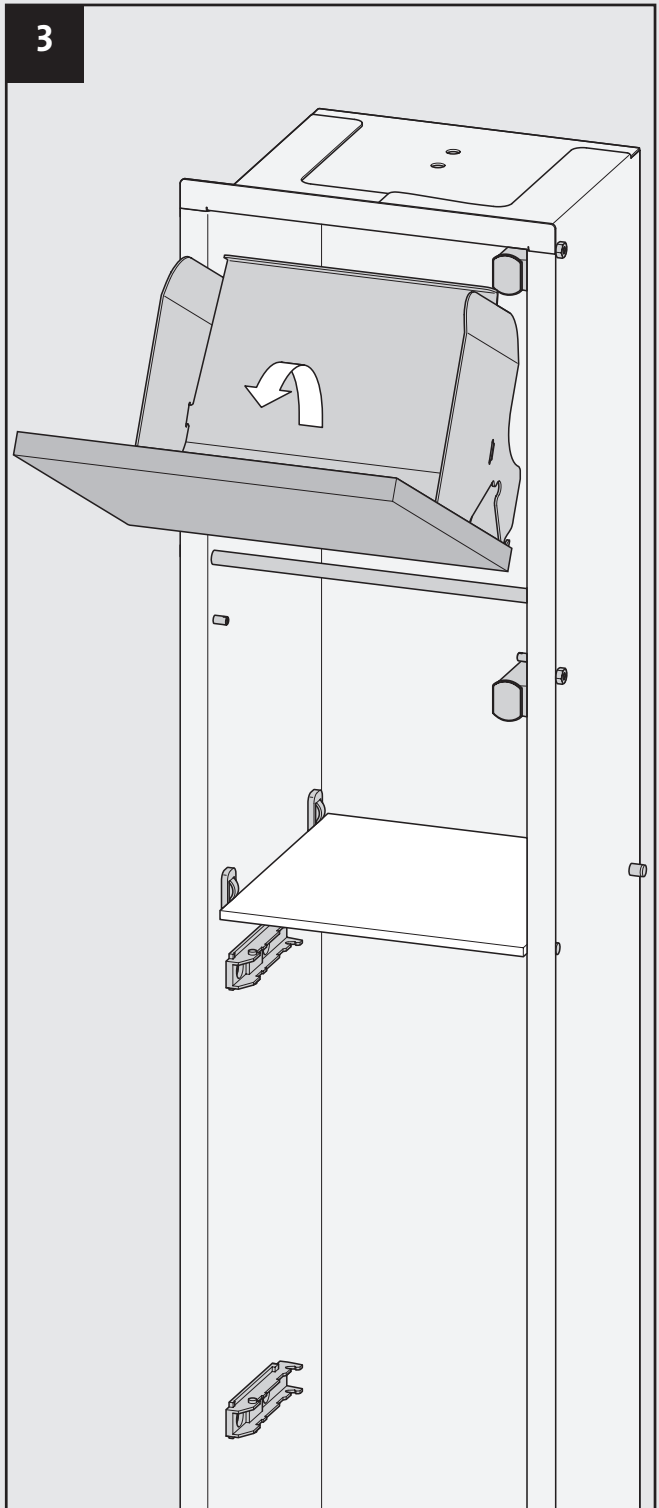
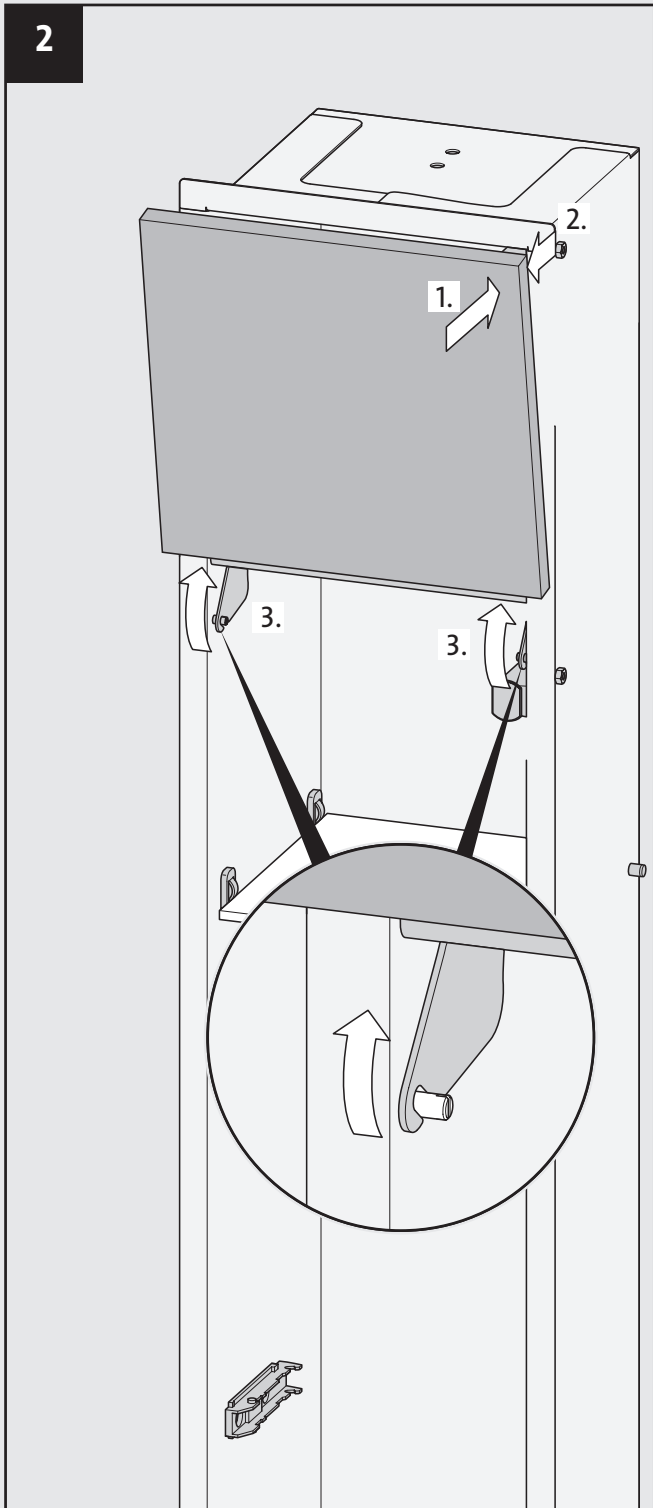
Leest u alstublieft deze montagevoorschriften voor het inbouwen volledig door. Bewaart u deze montageaanleiding goed en berg deze op binnen handbereik. emco**asis** mogen alleen in droge ruimten of in badkamer gedeelten, welke tegen spatwater beschermt zijn, ingebouwd worden. Het inbouwen in vochtige ruimtes zoals, sauna's, zwembaden en binnen douchebereik is niet geoorloofd. Zorg er altijd voor dat de kamers voldoende geventileerd zijn om schimmelgroei te voorkomen. emco**asis** moeten door een erkend installateur gemonteerd worden.

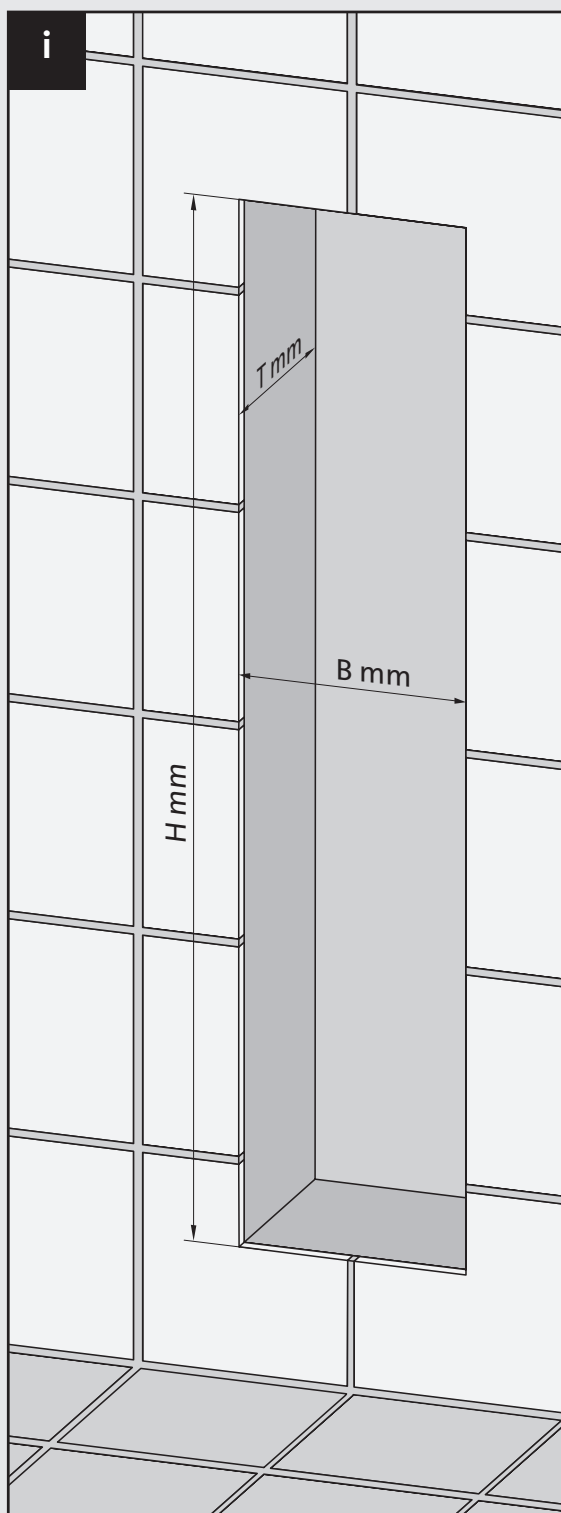
De Emco organisatie neemt geen verantwoording voor schade welke het gevolg is van ondeskundige montage.

OPGELET! Het bijgeleverde, universele bevestigingsmateriaal is niet geschikt voor alle ondergronden. Gebruik alleen schroeven en pluggen die geschikt zijn voor de betreffende ondergrond. Controleer daarom a.u.b. vóór gebruik zorgvuldig of het bijgeleverde bevestigingsmateriaal geschikt is voor de bestaande ondergrond.

Vervang alle gebroken glas.

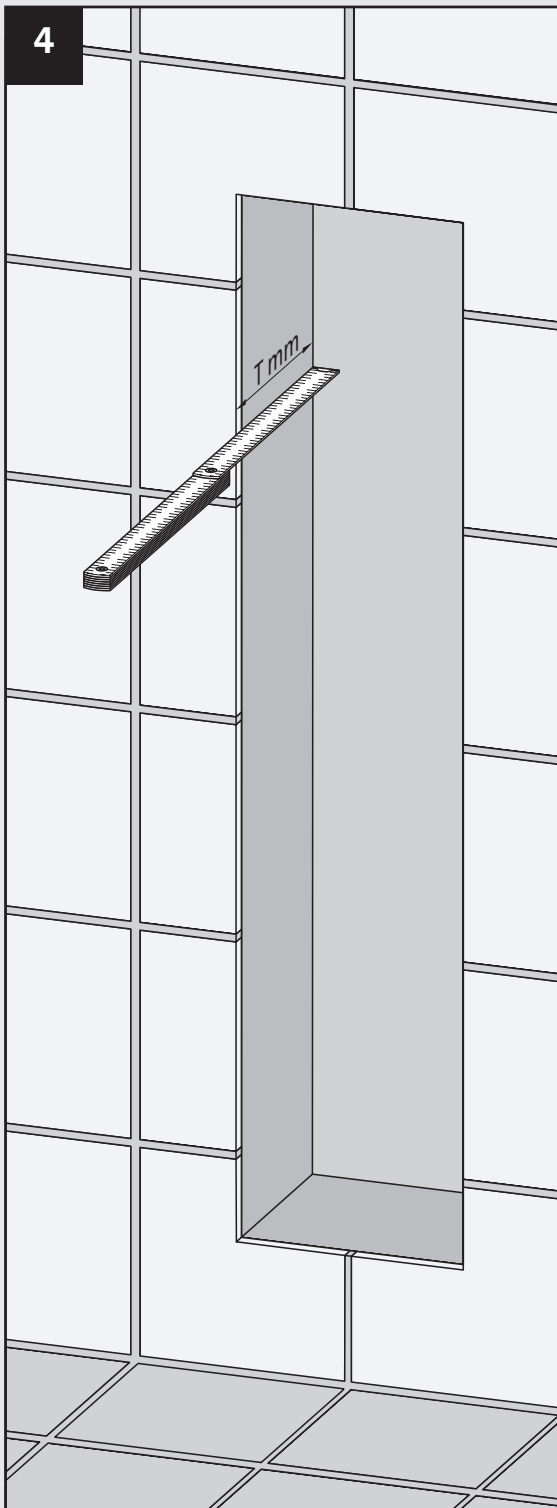




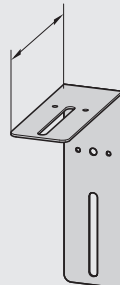


Art. Nr.:	Breite min. / max.	Höhe min. / max.
9755 5XX 00	B:155 mm – 157 mm	H: 715 mm – 717 mm
9755 5XX 01	B:155 mm – 157 mm	H: 715 mm – 717 mm
9755 5XX 02	B:155 mm – 157 mm	H: 585 mm – 587 mm
9755 5XX 03	B:155 mm – 157 mm	H: 585 mm – 587 mm
9755 5XX 04	B:155 mm – 157 mm	H: 420 mm – 422 mm
9755 5XX 05	B:155 mm – 157 mm	H: 420 mm – 422 mm
9755 5XX 06	B:235 mm – 237 mm	H: 715 mm – 717 mm
9755 5XX 07	B:235 mm – 237 mm	H: 715 mm – 717 mm

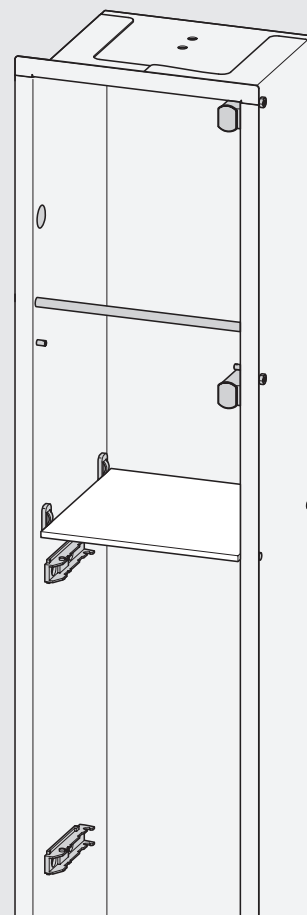
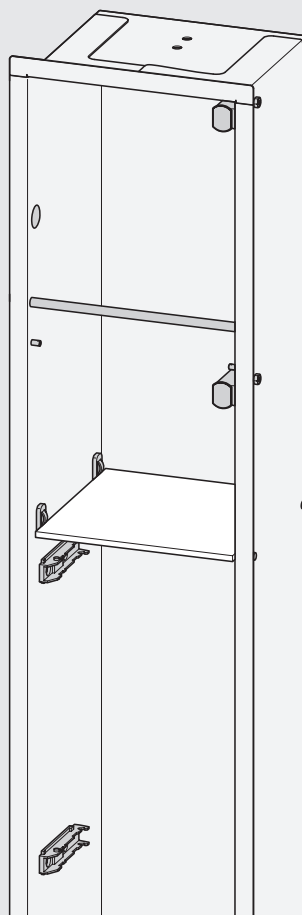
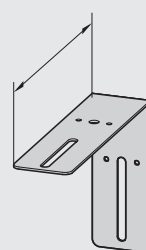
4



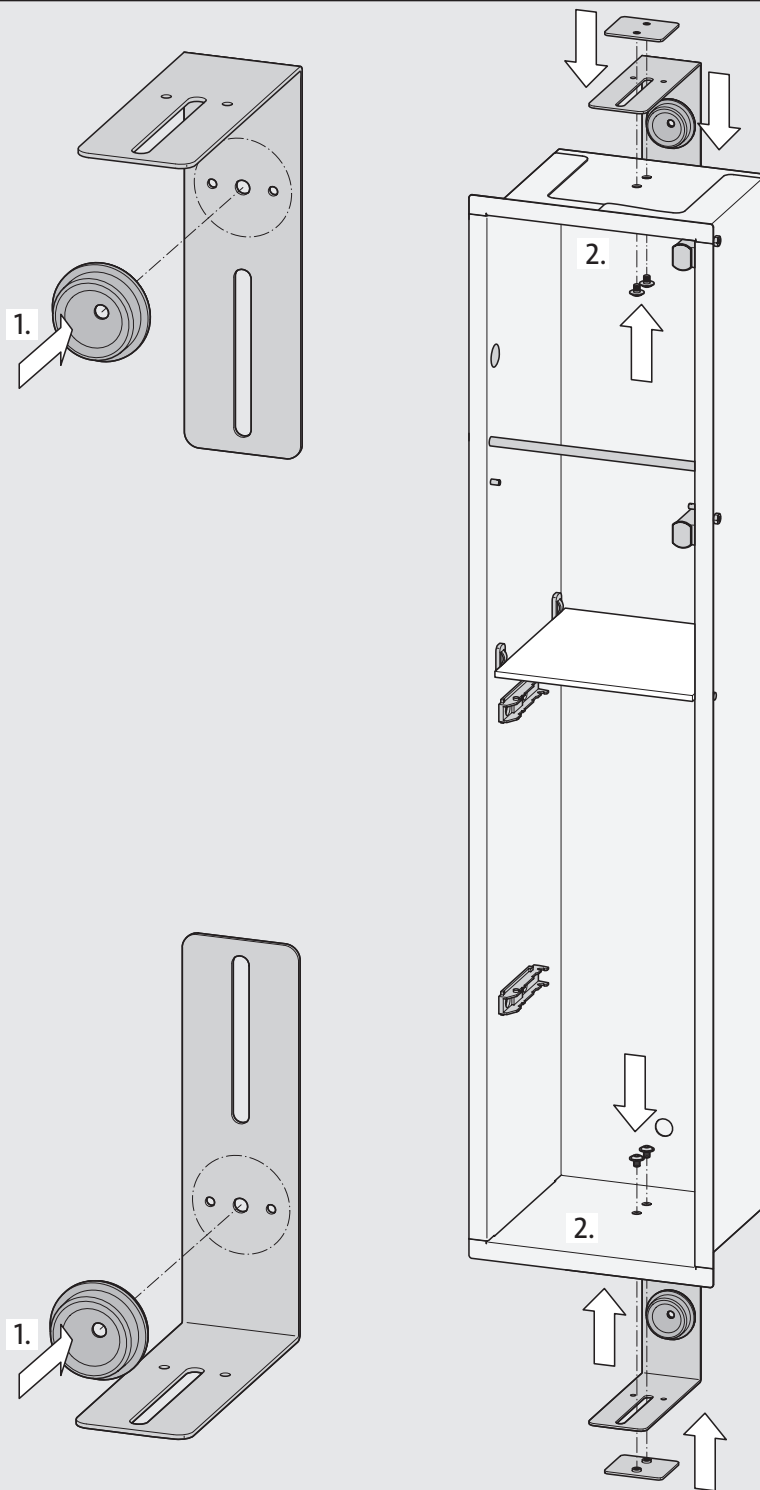
T = 150 mm - 180 mm



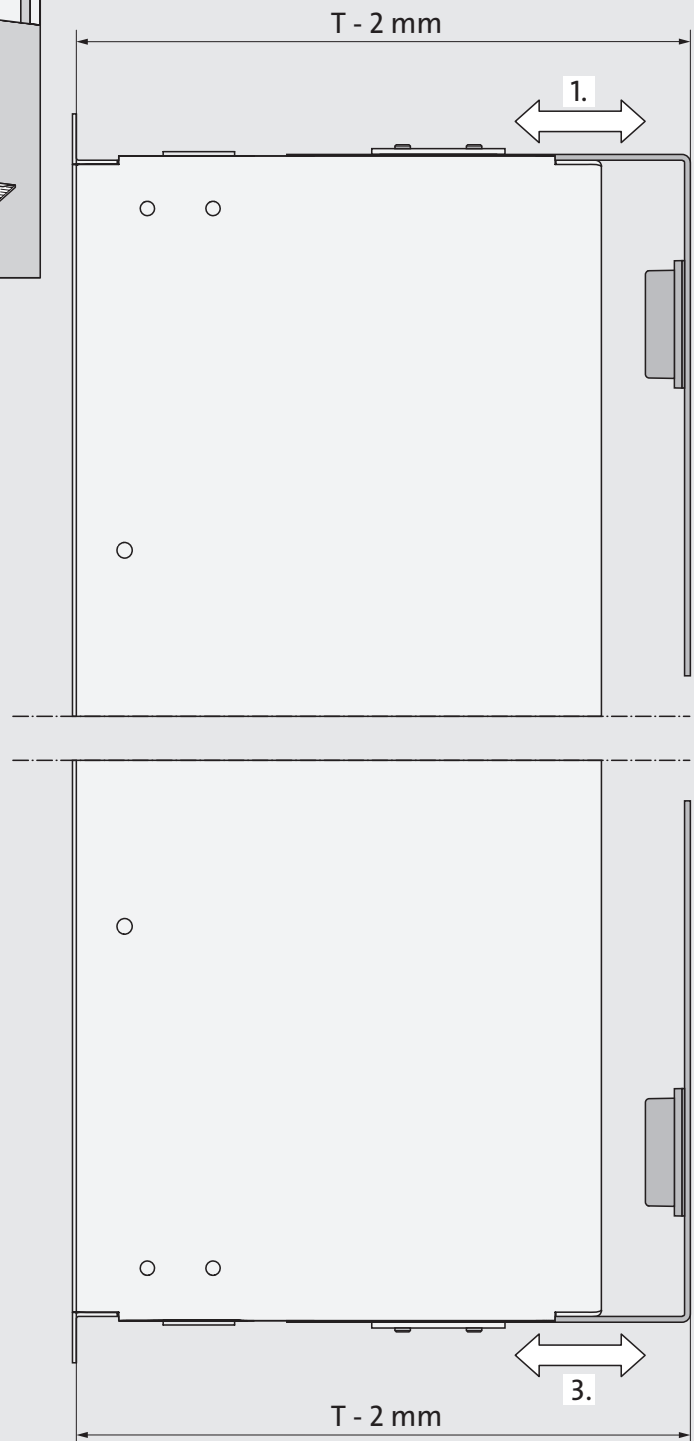
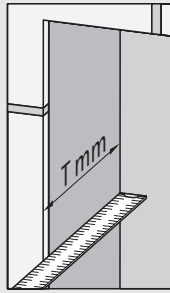
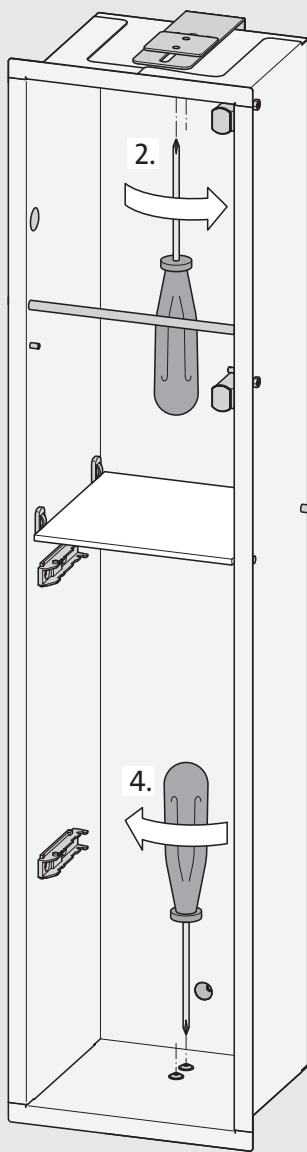
T = 180 mm - 210 mm

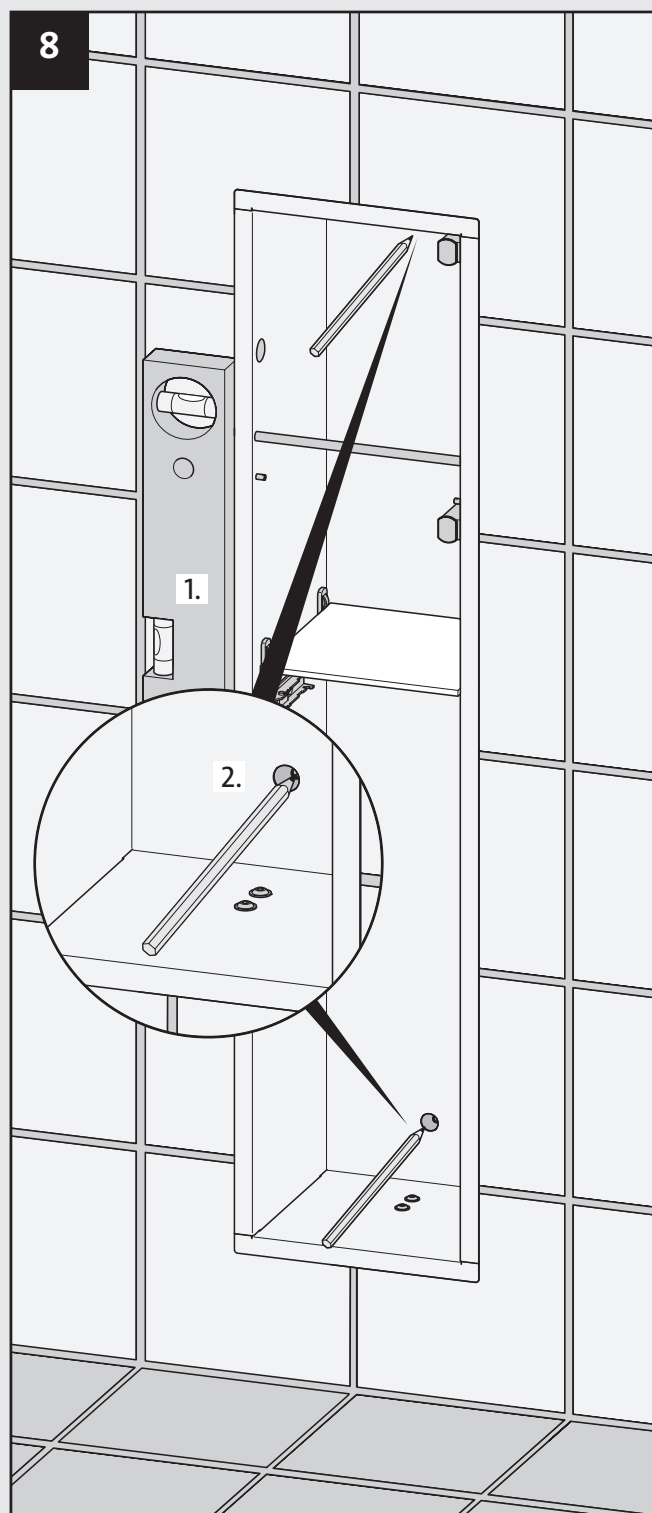
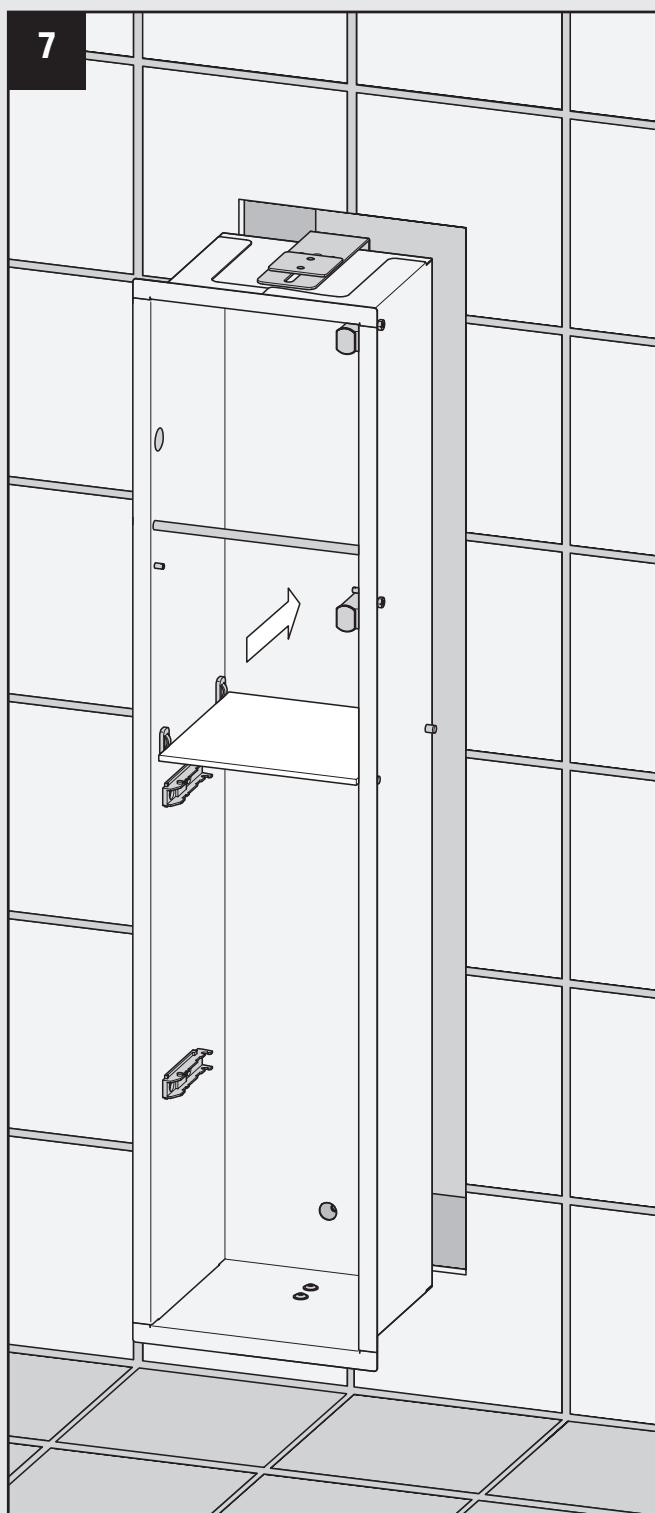


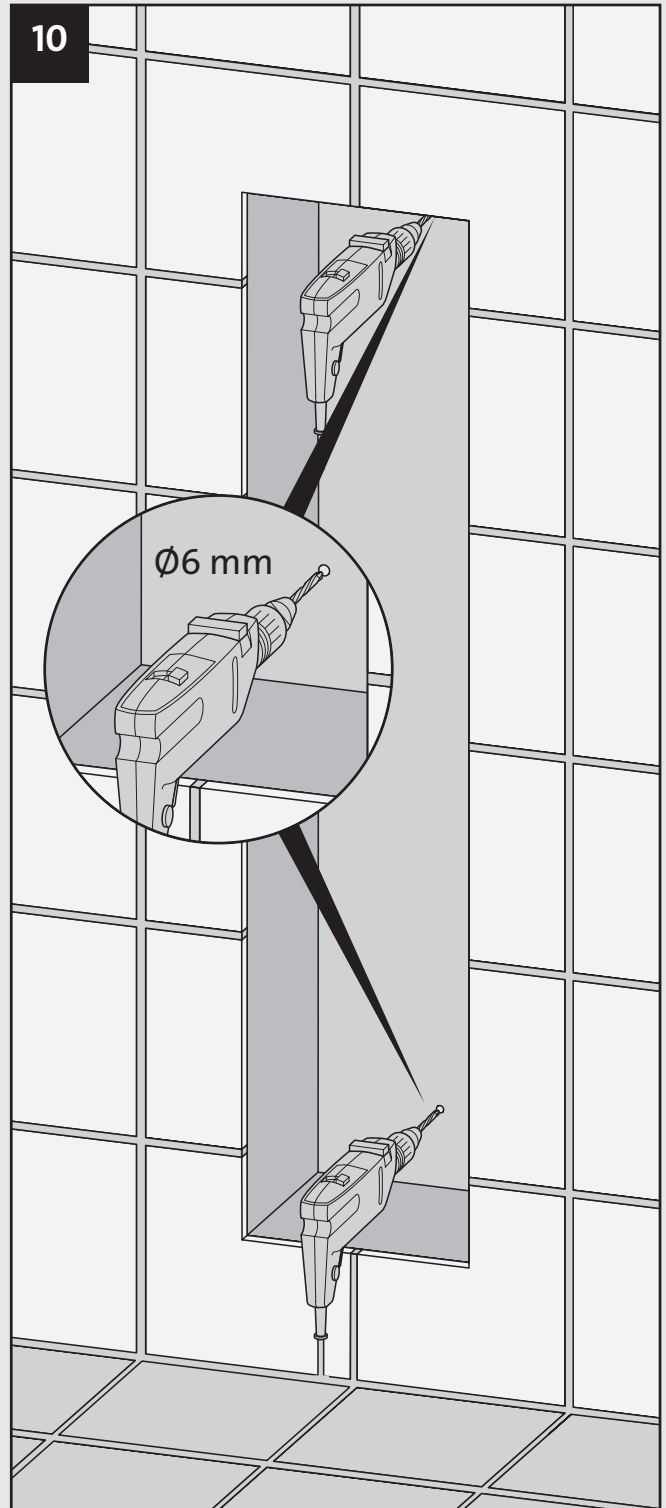
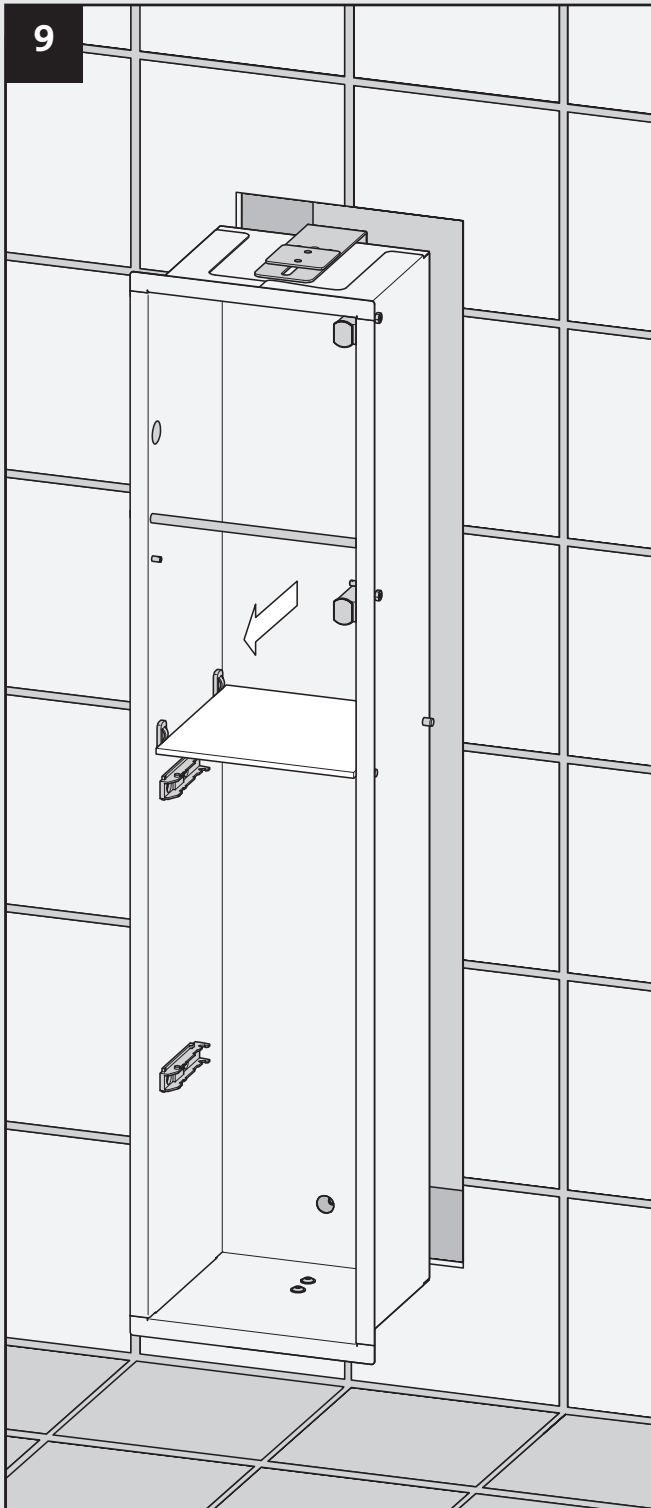
5

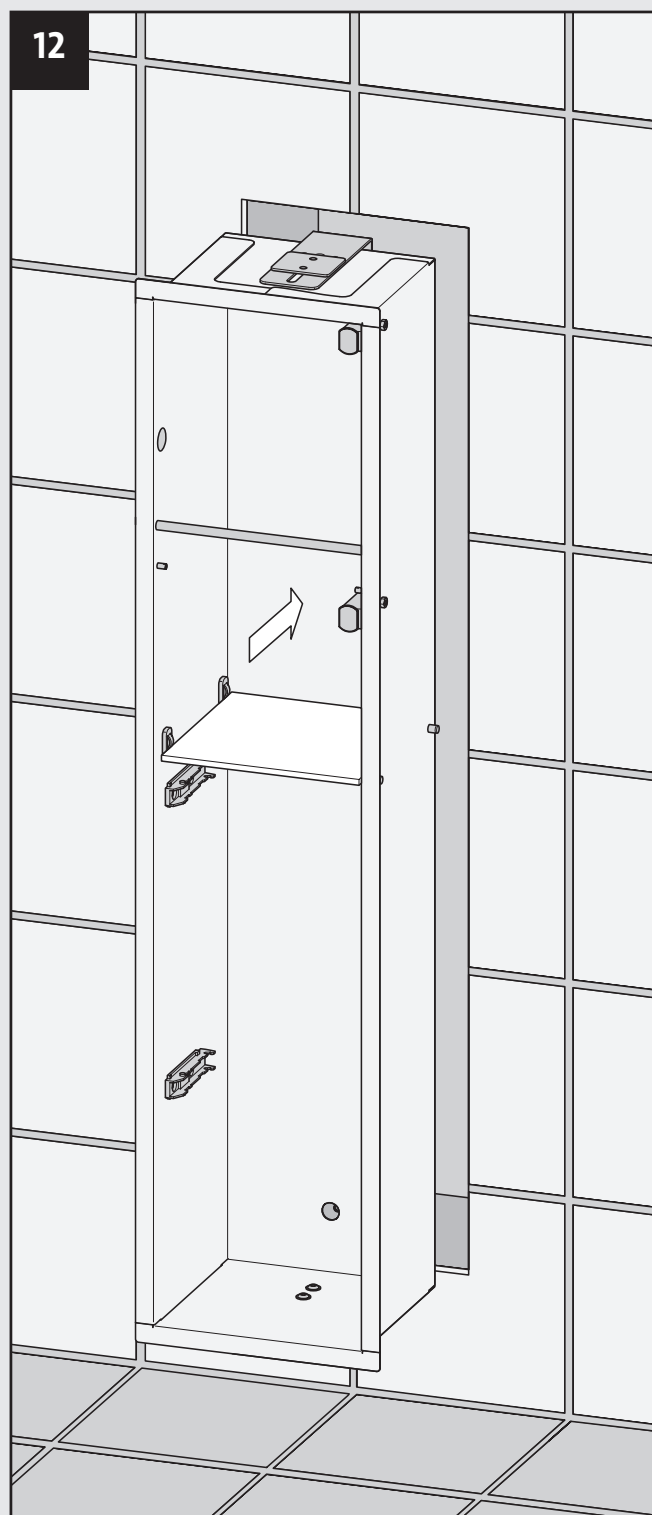
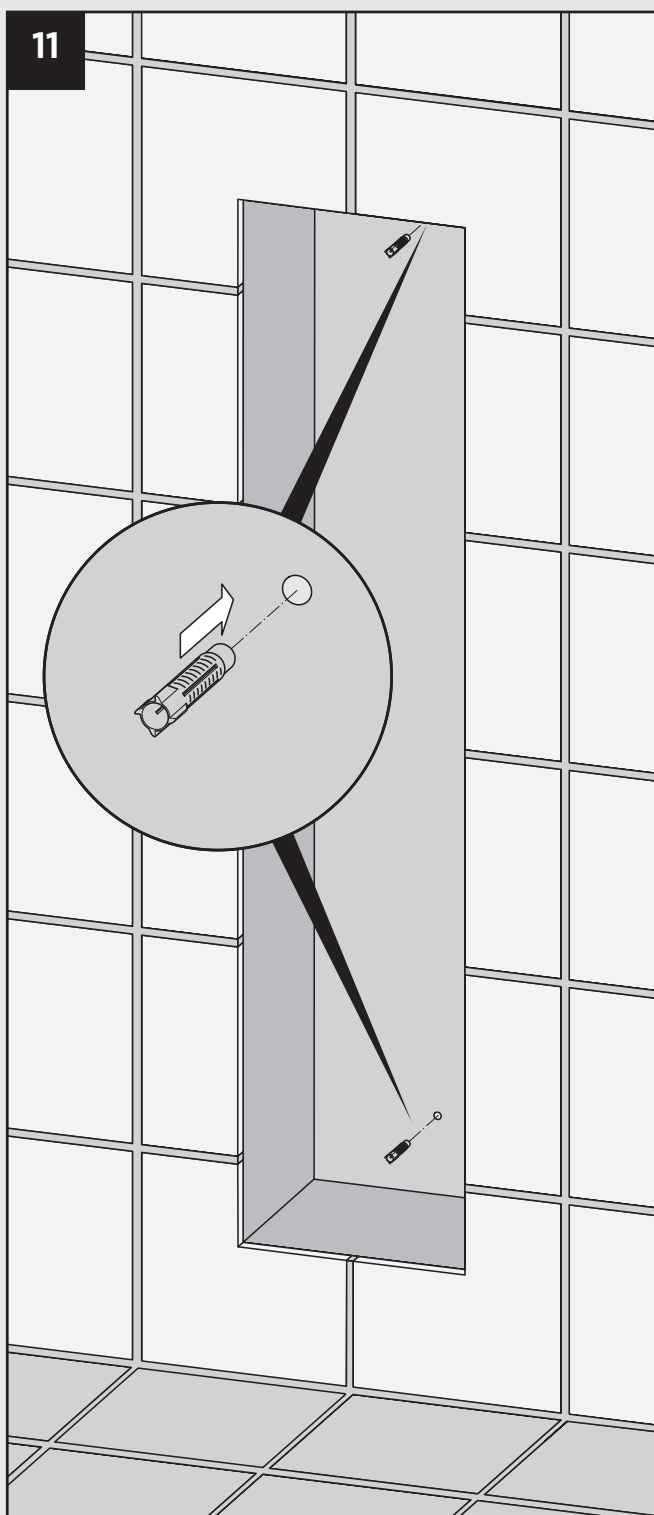


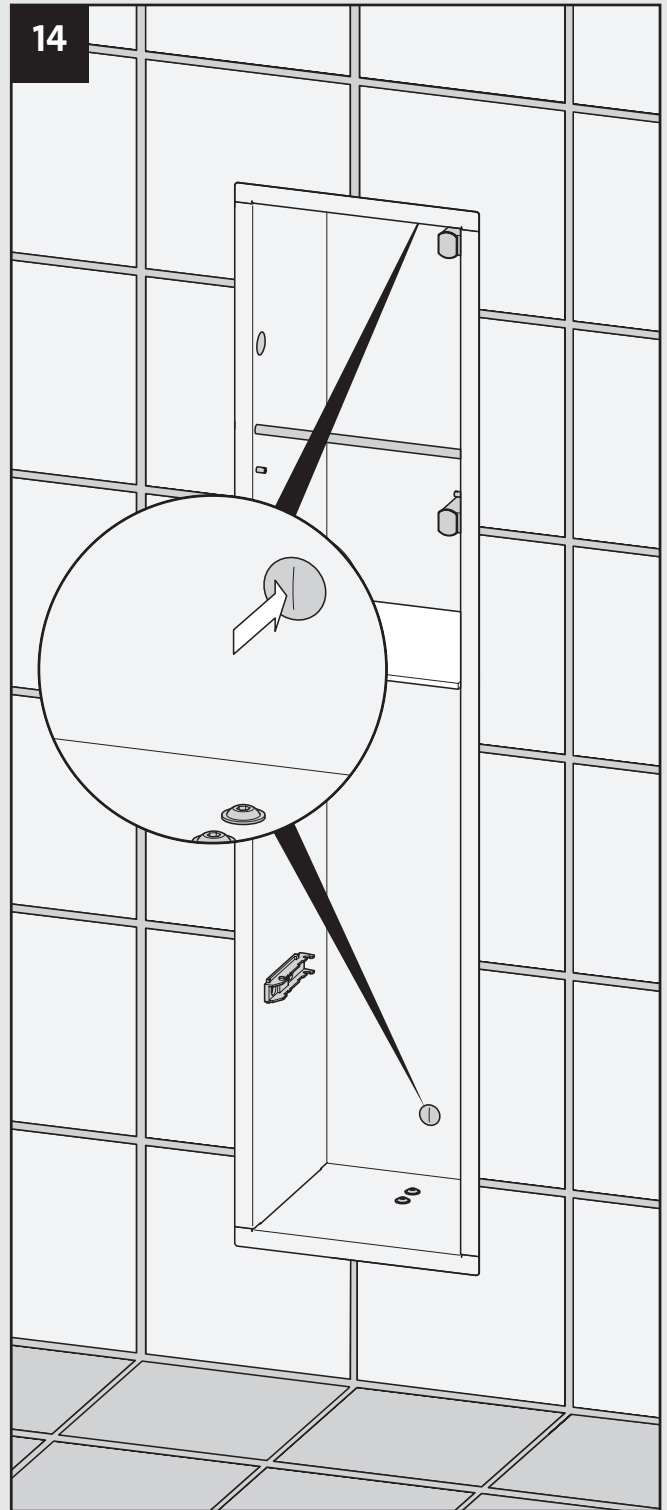
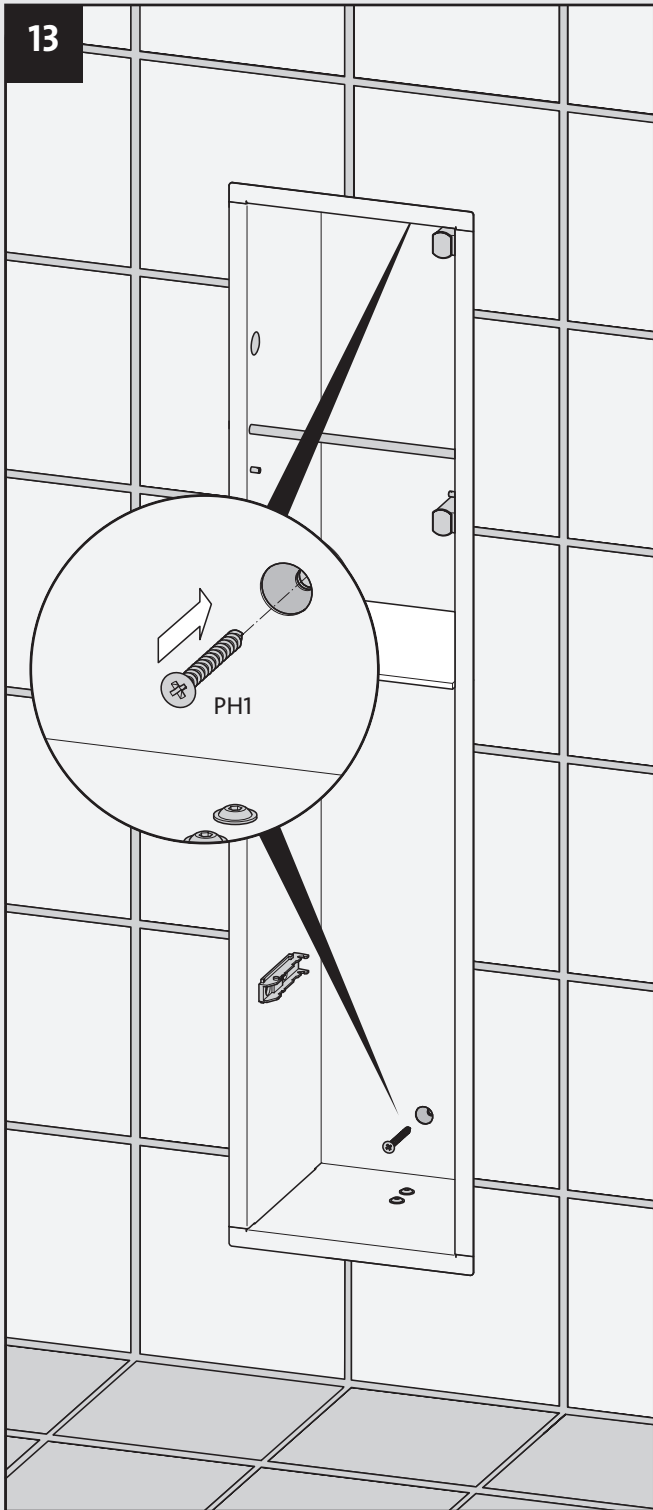
6

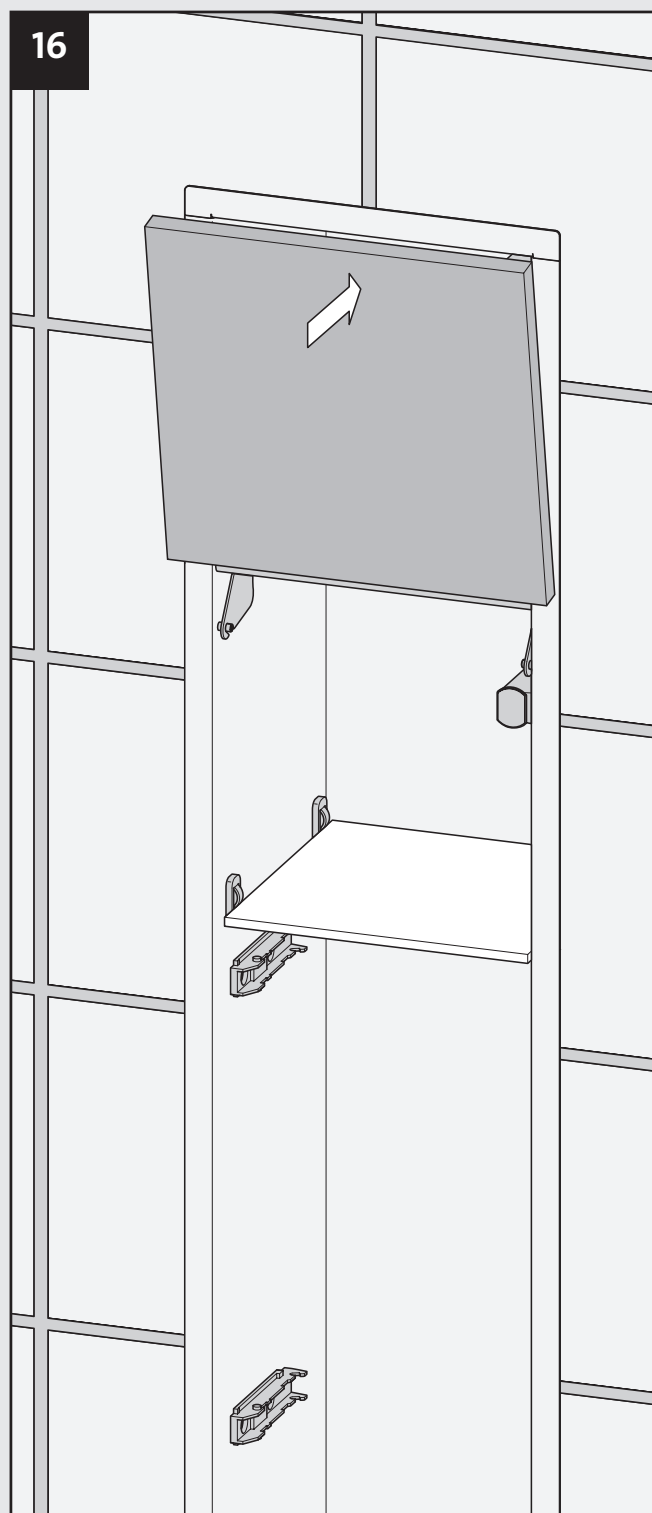
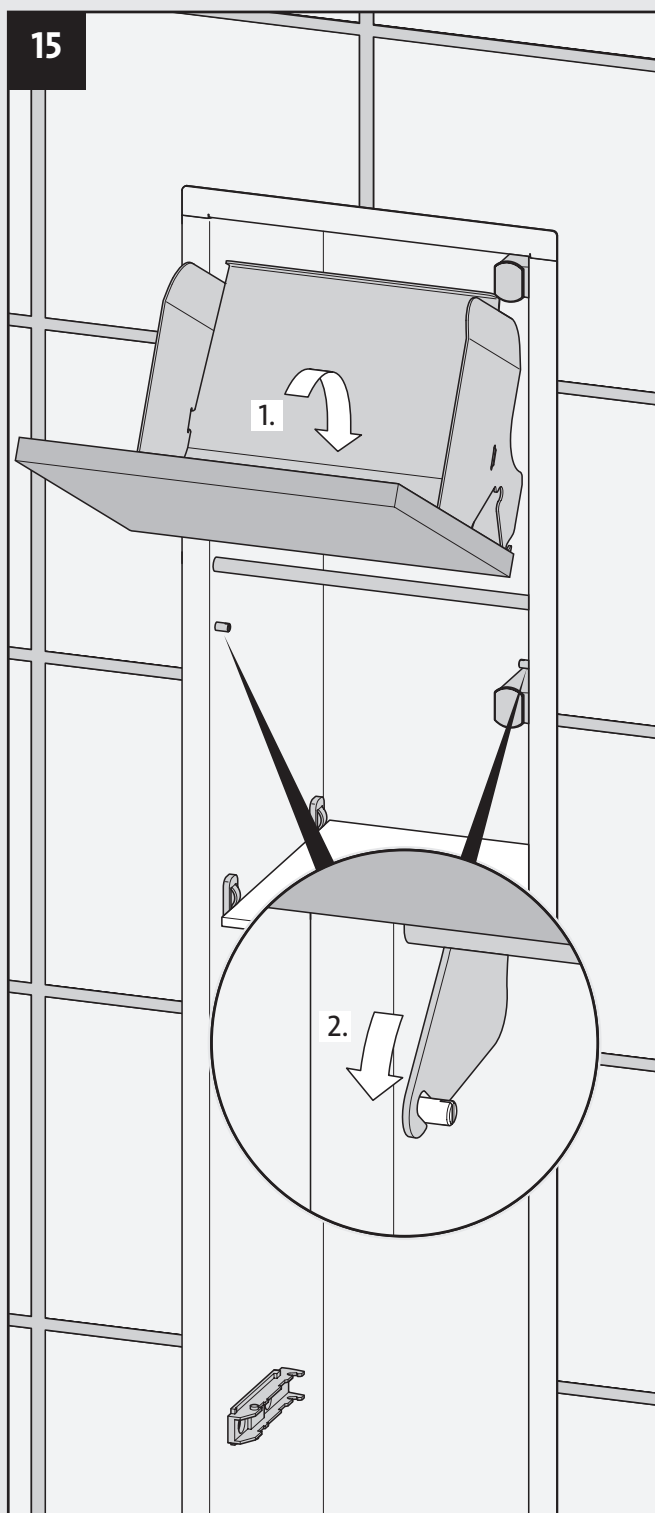




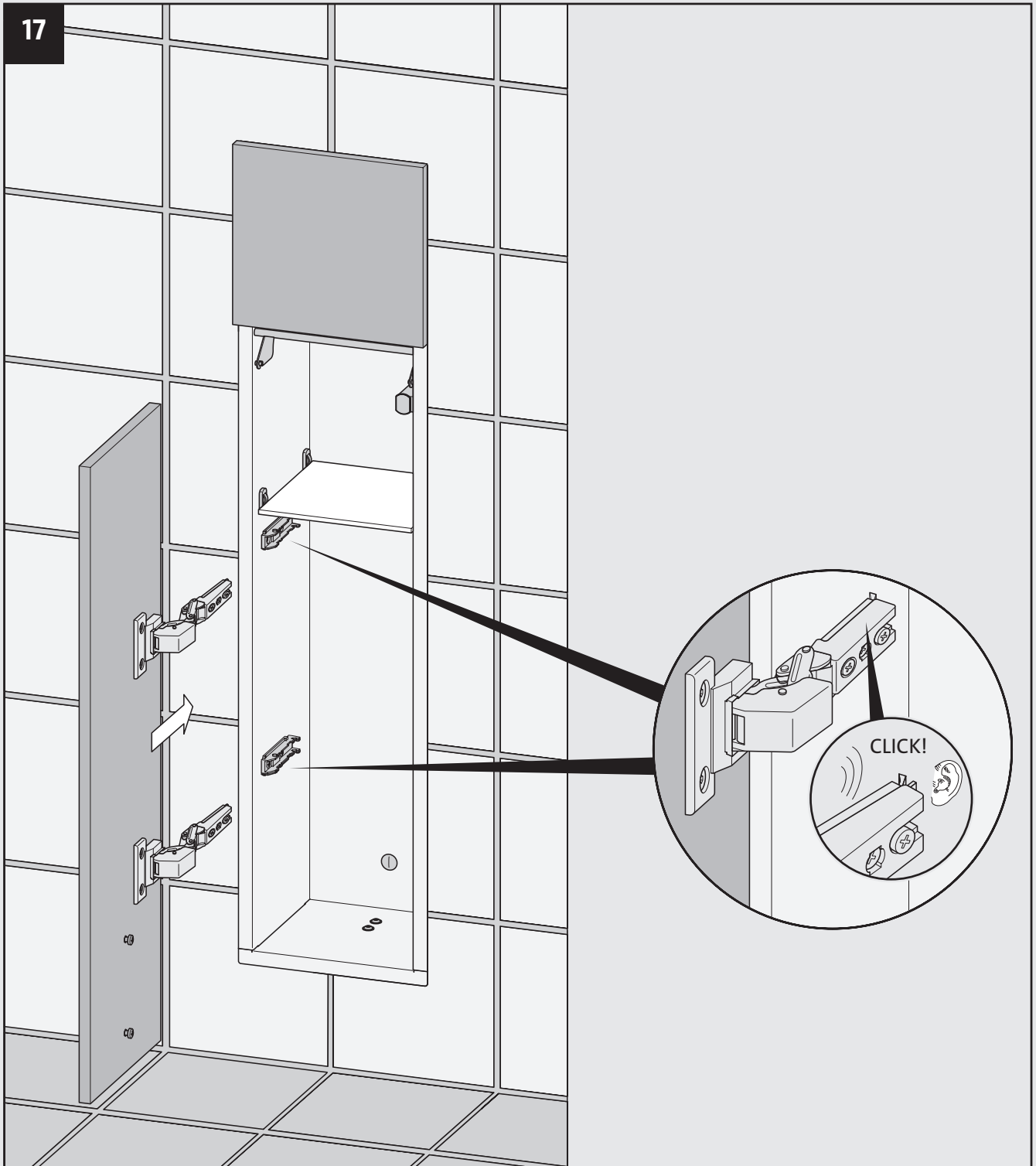


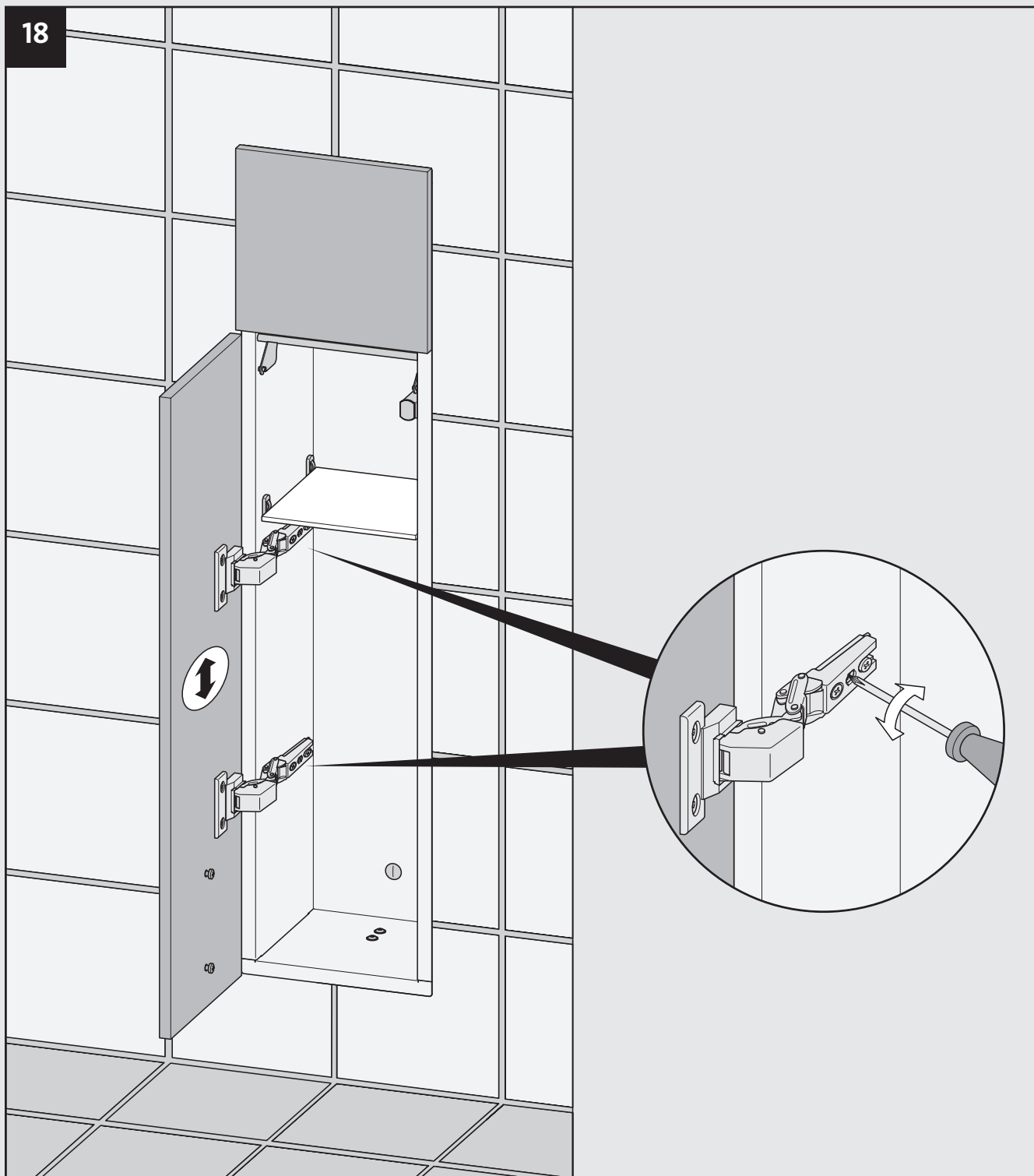




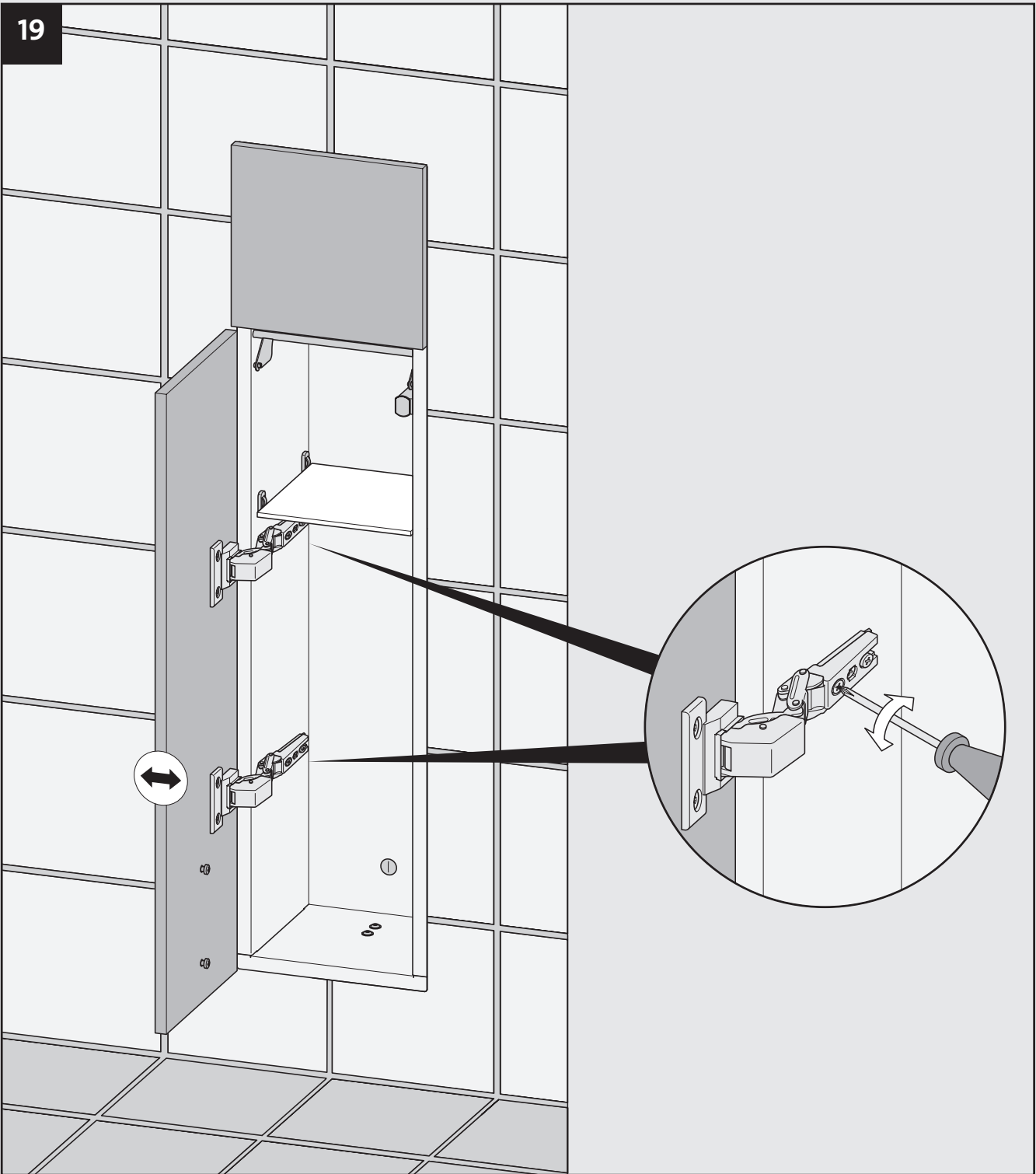


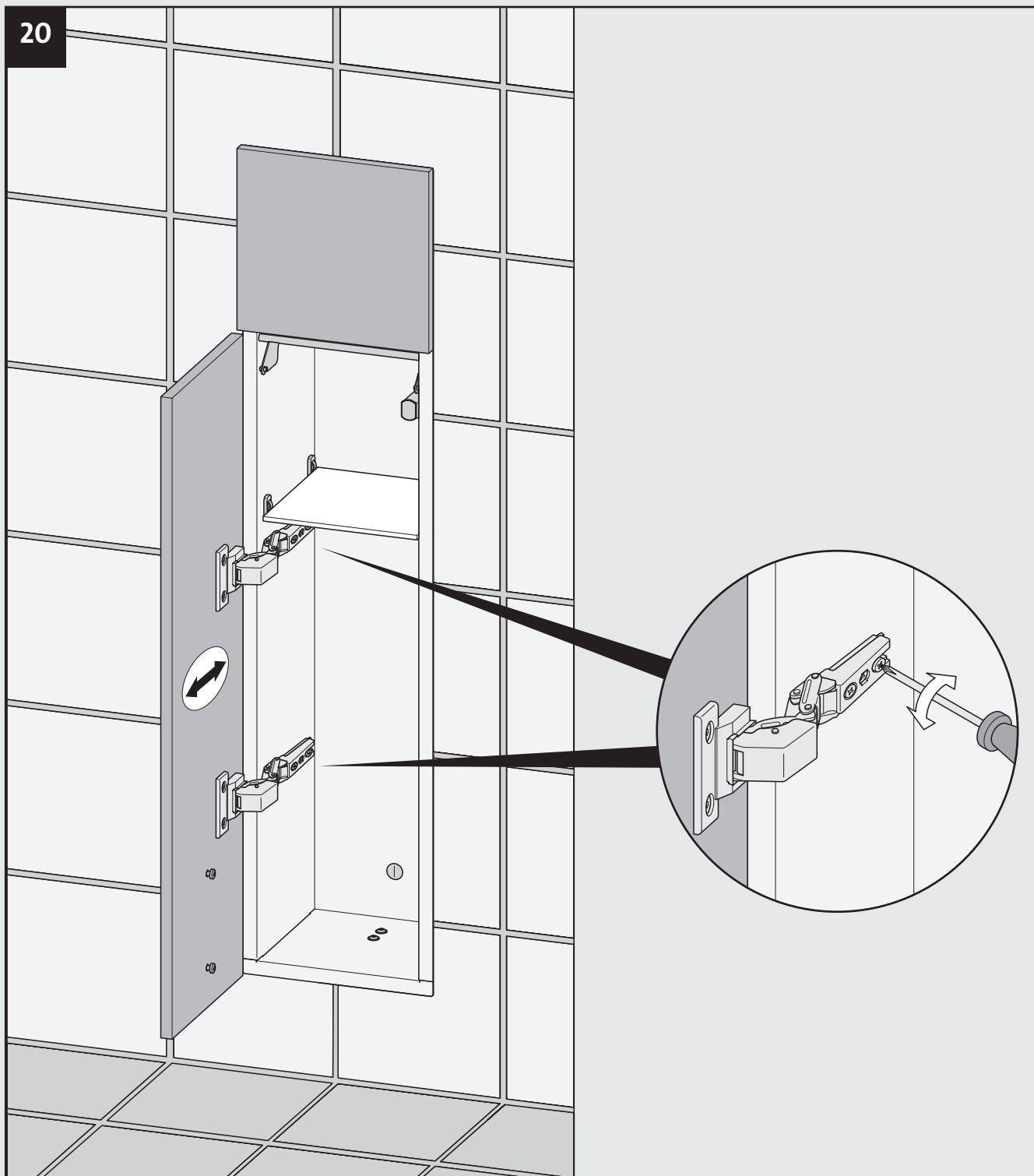
17

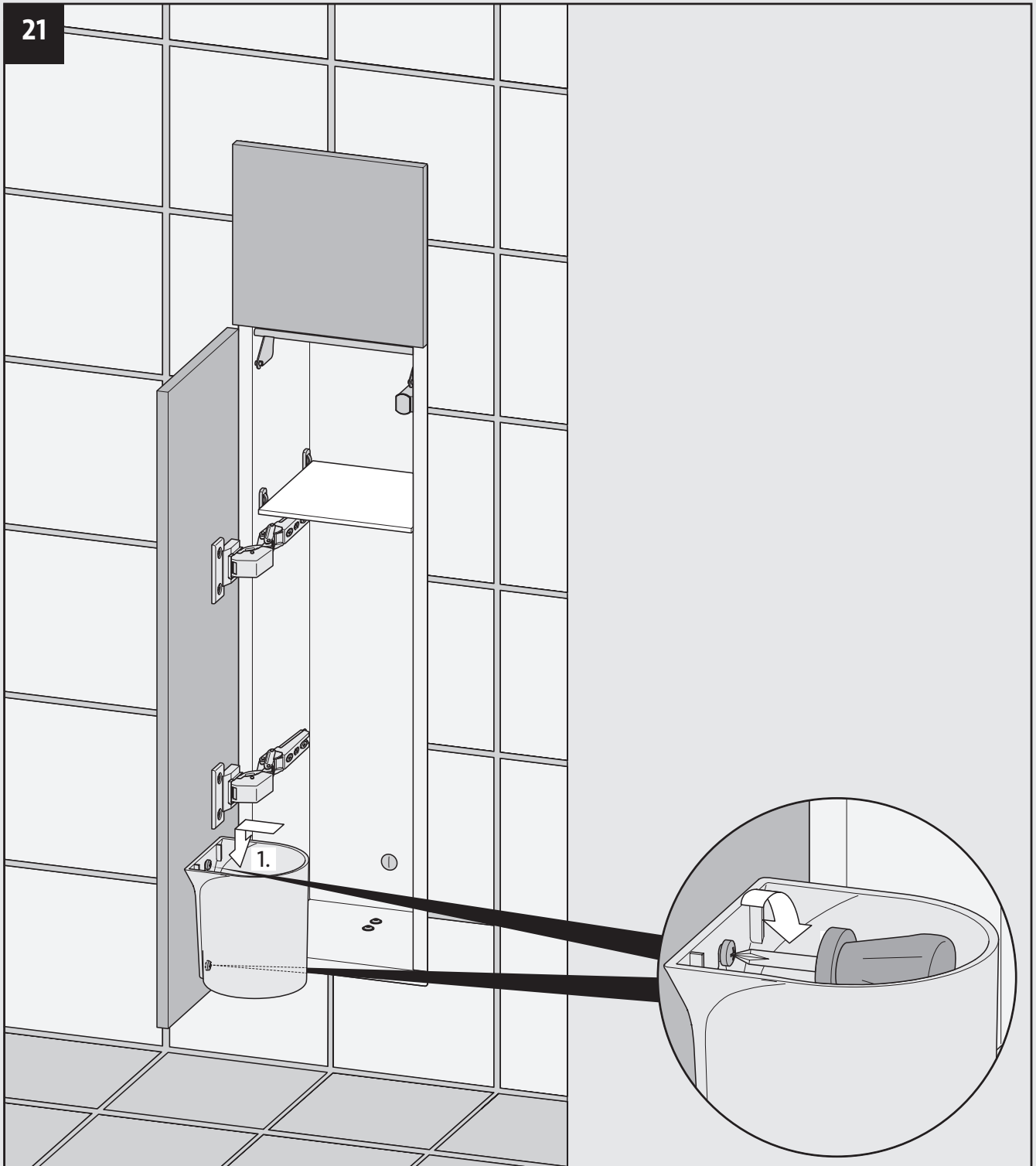


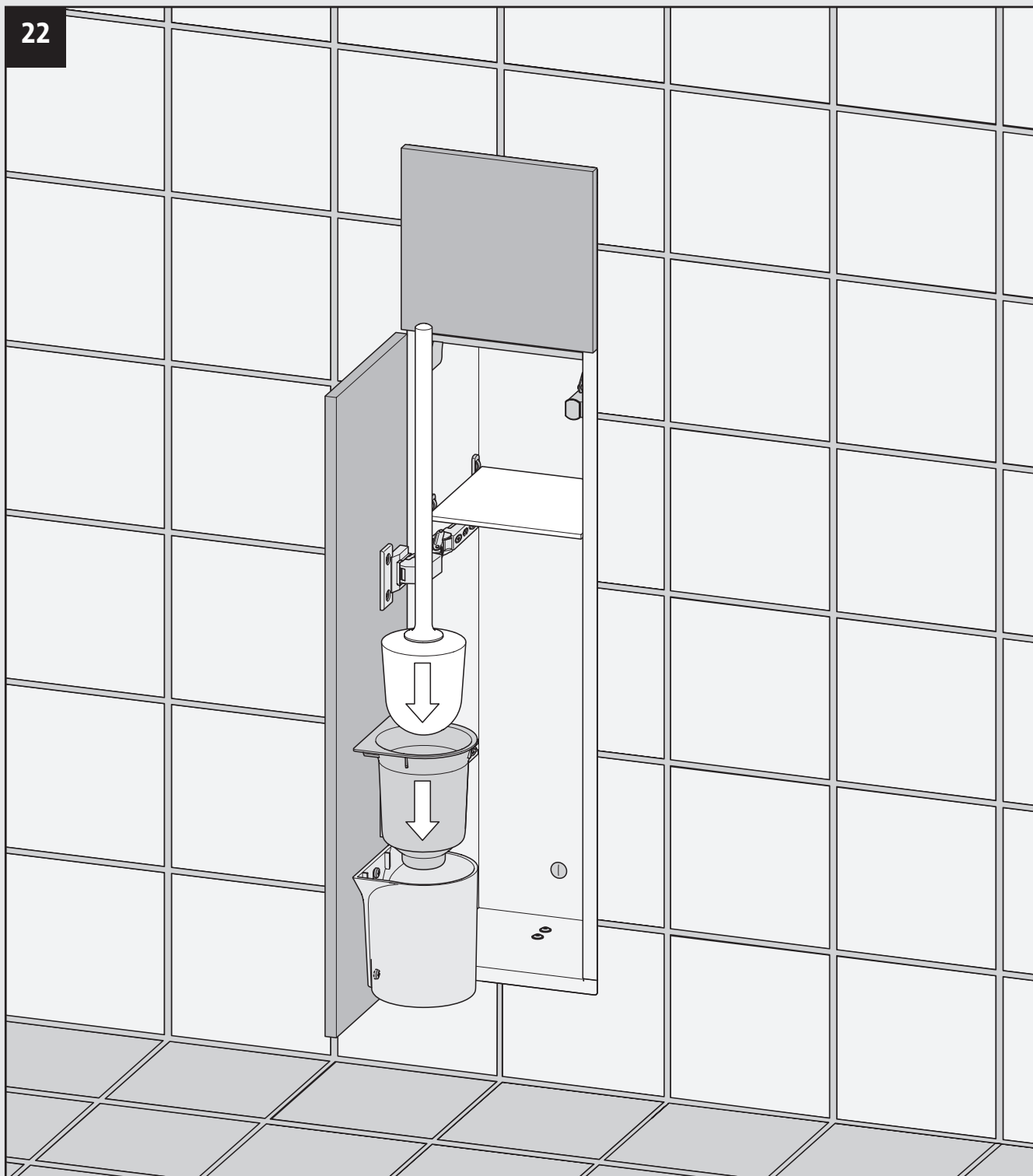


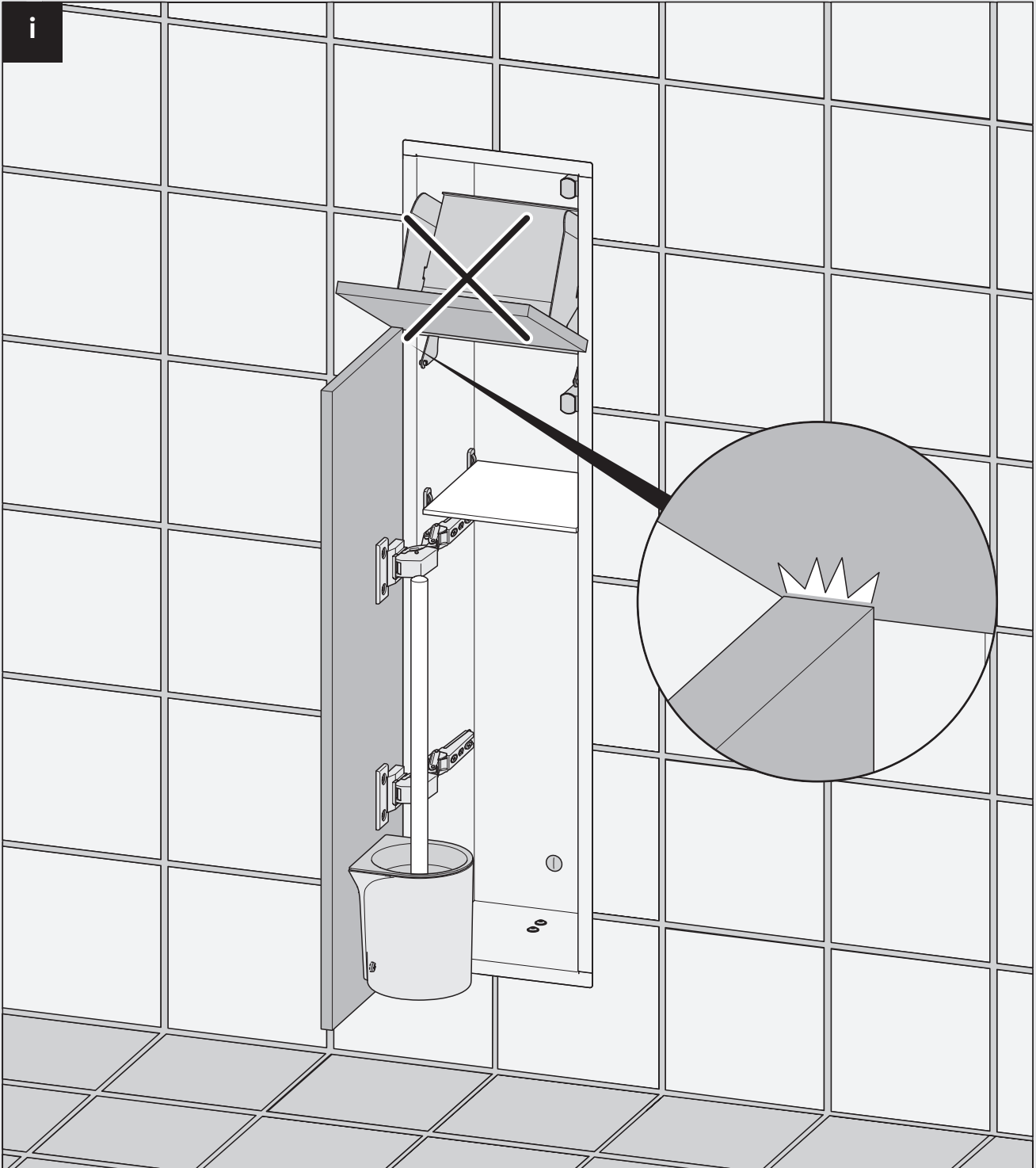
19











emco Bad GmbH
Postfach 1860
D - 49803 Lingen (Ems)
Tel. +49 (0) 591 91 40-0
Fax +49 (0) 591 91 40-831
bad@emco.de

www.emco.de

Ein Unternehmen der

