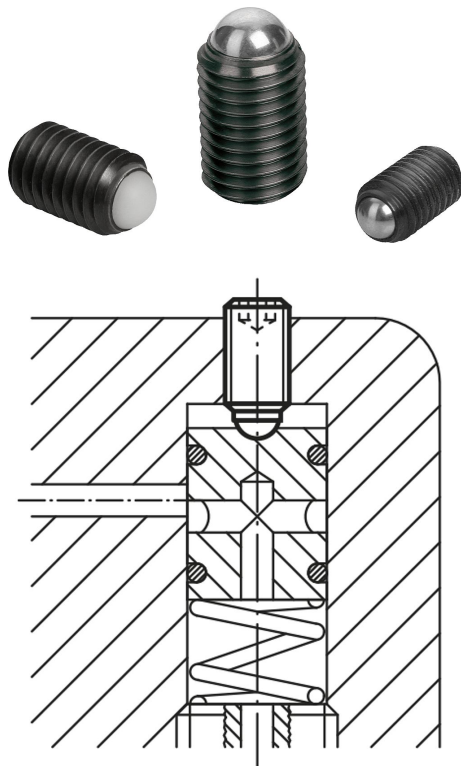


Kugeldruckschrauben ohne Kopf mit voller Kugel

Artikelbeschreibung/Produktabbildungen



Beschreibung

Werkstoff:

Schraube Vergütungsstahl, Festigkeitsklasse 10.9.
Kugel Wälzlagerstahl oder POM.

Ausführung:

Schraube schwarz.
Kugel gehärtet und blank oder POM.

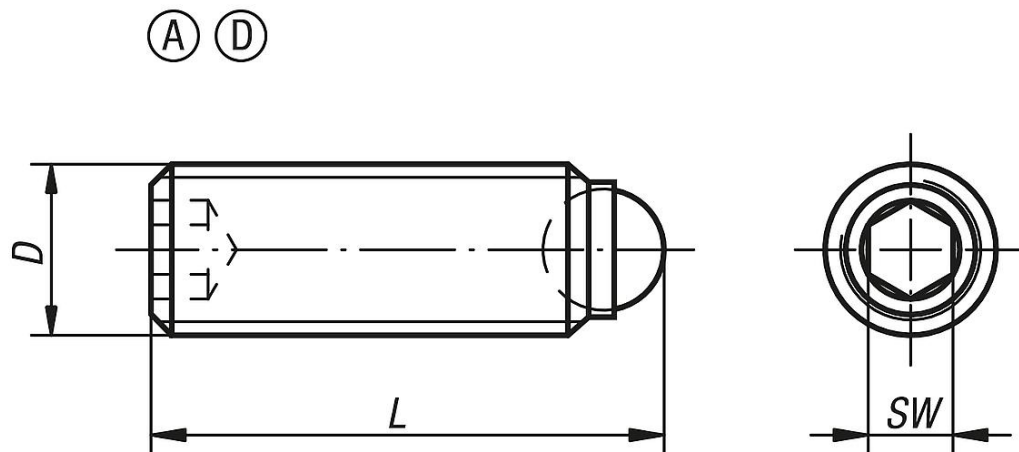
Hinweis:

Kugeldruckschrauben ohne Kopf mit voller Kugel werden dann verwendet, wenn eine saubere, polierte Druckfläche verlangt wird.
Längere Ausführungen wurden speziell für den Einsatz als „Klebestifte“ konzipiert. Sie ermöglichen, dass bei kleinen bzw. mittleren Serien wirtschaftlich mechanische Verbindungselemente mit Außengewinde hergestellt werden können.

Zeichnungshinweis:

Form A: Kugel aus Stahl
Form D: Kugel aus POM

Zeichnungen



Artikelübersicht

Kugeldruckschrauben ohne Kopf mit voller Kugel

| Bestellnummer Form A | Bestellnummer Form D | D | L | Kugel-Ø | SW | Belastbarkeit max. kN (nur bei statischer Belastung) |
|----------------------|----------------------|----|----|---------|----|--|
| K0383.1046 | K0383.3046 | M4 | 6 | 2,5 | 2 | 3,5/0,3 |
| K0383.1048 | K0383.3048 | M4 | 8 | 2,5 | 2 | 3,5/0,3 |
| K0383.10410 | K0383.30410 | M4 | 10 | 2,5 | 2 | 3,5/0,3 |
| K0383.10412 | K0383.30412 | M4 | 12 | 2,5 | 2 | 3,5/0,3 |

Kugeldruckschrauben ohne Kopf mit voller Kugel

Artikelübersicht

| Bestellnummer Form A | Bestellnummer Form D | D | L | Kugel-Ø | SW | Belastbarkeit max. kN (nur bei statischer Belastung) |
|----------------------|----------------------|----|------|---------|-----|--|
| K0383.10416 | K0383.30416 | M4 | 16 | 2,5 | 2 | 3,5/0,3 |
| K0383.1058 | K0383.3058 | M5 | 8 | 3 | 2,5 | 4,5/0,5 |
| K0383.10510 | K0383.30510 | M5 | 10 | 3 | 2,5 | 4,5/0,5 |
| K0383.10512 | K0383.30512 | M5 | 12 | 3 | 2,5 | 4,5/0,5 |
| K0383.10516 | K0383.30516 | M5 | 16 | 3 | 2,5 | 4,5/0,5 |
| K0383.10520 | K0383.30520 | M5 | 20 | 3 | 2,5 | 4,5/0,5 |
| K0383.10525 | K0383.30525 | M5 | 25 | 3 | 2,5 | 4,5/0,5 |
| K0383.10610 | K0383.30610 | M6 | 10,8 | 4 | 3 | 9/0,9 |
| K0383.10612 | K0383.30612 | M6 | 12,8 | 4 | 3 | 9/0,9 |
| K0383.10616 | K0383.30616 | M6 | 16,8 | 4 | 3 | 9/0,9 |
| K0383.10620 | K0383.30620 | M6 | 20,8 | 4 | 3 | 9/0,9 |
| K0383.10625 | K0383.30625 | M6 | 25,8 | 4 | 3 | 9/0,9 |
| K0383.10650 | - | M6 | 50,8 | 4 | 3 | 9/0,9 |
| K0383.10660 | - | M6 | 60,8 | 4 | 3 | 9/0,9 |
| K0383.10680 | - | M6 | 80,8 | 4 | 3 | 9/0,9 |

Kugeldruckschrauben ohne Kopf mit voller Kugel

| Bestellnummer Form A | Bestellnummer Form D | D | L | Kugel-Ø | SW | Belastbarkeit max. kN (nur bei statischer Belastung) |
|----------------------|----------------------|-----|------|---------|----|--|
| K0383.10810 | K0383.30810 | M8 | 11,2 | 5,5 | 4 | 10/15/1,5 |
| K0383.10812 | K0383.30812 | M8 | 13,2 | 5,5 | 4 | 10/15/1,5 |
| K0383.10816 | K0383.30816 | M8 | 17,2 | 5,5 | 4 | 10/15/1,5 |
| K0383.10820 | K0383.30820 | M8 | 21,2 | 5,5 | 4 | 10/15/1,5 |
| K0383.10825 | K0383.30825 | M8 | 26,2 | 5,5 | 4 | 10/15/1,5 |
| K0383.10830 | K0383.30830 | M8 | 31,2 | 5,5 | 4 | 10/15/1,5 |
| K0383.10850 | - | M8 | 51,2 | 5,5 | 4 | 10/15/1,5 |
| K0383.10860 | - | M8 | 61,2 | 5,5 | 4 | 10/15/1,5 |
| K0383.10880 | - | M8 | 81,2 | 5,5 | 4 | 10/15/1,5 |
| K0383.11012 | K0383.31012 | M10 | 13,7 | 7 | 5 | 20/2 |
| K0383.11016 | K0383.31016 | M10 | 17,7 | 7 | 5 | 20/2 |
| K0383.11020 | K0383.31020 | M10 | 21,7 | 7 | 5 | 20/2 |
| K0383.11025 | K0383.31025 | M10 | 26,7 | 7 | 5 | 20/2 |
| K0383.11035 | K0383.31035 | M10 | 36,7 | 7 | 5 | 20/2 |
| K0383.11216 | K0383.31216 | M12 | 18 | 8,5 | 6 | 30/3 |
| K0383.11220 | K0383.31220 | M12 | 22 | 8,5 | 6 | 30/3 |
| K0383.11225 | - | M12 | 27 | 8,5 | 6 | 30/3 |
| K0383.11230 | K0383.31230 | M12 | 32 | 8,5 | 6 | 30/3 |
| K0383.11232 | - | M12 | 34 | 8,5 | 6 | 30/3 |
| K0383.11240 | K0383.31240 | M12 | 42 | 8,5 | 6 | 30/3 |
| K0383.11620 | - | M16 | 23,3 | 12 | 8 | 60 |
| K0383.11625 | - | M16 | 28,3 | 12 | 8 | 60 |
| K0383.11635 | - | M16 | 38,3 | 12 | 8 | 60 |
| K0383.11650 | - | M16 | 53,3 | 12 | 8 | 60 |
| K0383.12030 | - | M20 | 34,2 | 15 | 10 | 90 |
| K0383.12040 | - | M20 | 44,2 | 15 | 10 | 90 |
| K0383.12060 | - | M20 | 64,2 | 15 | 10 | 90 |
| K0383.12435 | - | M24 | 39,7 | 18 | 12 | 120 |
| K0383.12450 | - | M24 | 54,7 | 18 | 12 | 120 |
| K0383.12480 | - | M24 | 84,7 | 18 | 12 | 120 |