

Arretierbolzen, kurze Ausführung Form C

Artikelbeschreibung/Produktabbildungen



Beschreibung

Werkstoff:

Stahlausführung:
Arretierstift gehärtet:
Festigkeitsklasse 5.8.

Edelstahlausführung:
Arretierstift nicht gehärtet:
Gewindehülse 1.4305.
Arretierstift 1.4305.

Pilzgriff Thermoplast schwarzgrau.

Ausführung:

Stahlausführung:
Arretierstift gehärtet, geschliffen und brüniert.

Edelstahlausführung:
Arretierstift nicht gehärtet, geschliffen und blank.

Hinweis:

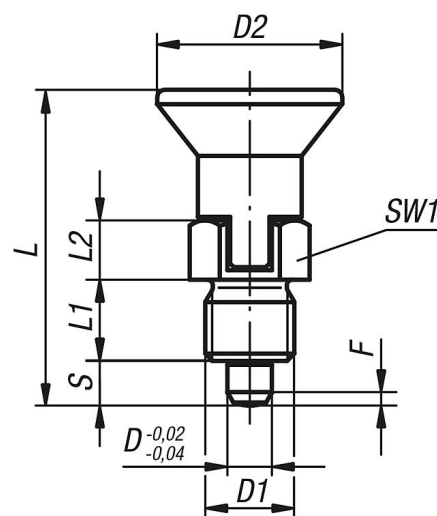
Arretierbolzen werden dort eingesetzt, wo eine Veränderung der Arretierstellung durch Querkräfte verhindert werden soll. Erst nach handbetätigter Ausrückung des Bolzens kann in eine andere Arretierstellung gefahren werden. Soll die Ausrückung über längere Zeit erfolgen und ein Zurückspringen des Arretierstiftes vermieden werden, so ist die Form C bzw. Form D zu verwenden.

Auf Anfrage:

Sonderausführungen.

Zeichnungen

Form C
mit Rastnut
ohne Kontermutter



Arretierbolzen, kurze Ausführung Form C

Artikelübersicht

| Bestellnummer | Form | Material Grundkörper | Oberfläche Grundkörper | D | D1 | D2 | L | L1 | L2 | Hub S | SW1 | F x 30° | Federkraft Anfang F1 ca. N | Federkraft Ende F2 ca. N |
|---------------|------|-------------------------|---------------------------|----|---------|----|------|----|----|----------|-----|---------|----------------------------------|--------------------------------|
| K0631.7903 | C | Stahl | gehärtet | 3 | M6x0,75 | 14 | 25,5 | 6 | 5 | 3,5 | 8 | 0,8 | 4 | 10 |
| K0631.7004 | C | Stahl | gehärtet | 4 | M8x1 | 18 | 29,5 | 6 | 6 | 4 | 10 | 1 | 4 | 12 |
| K0631.7105 | C | Stahl | gehärtet | 5 | M10x1 | 21 | 34,5 | 8 | 7 | 5 | 13 | 1,3 | 5 | 12 |
| K0631.7206 | C | Stahl | gehärtet | 6 | M12x1,5 | 25 | 41,7 | 10 | 8 | 6 | 14 | 1,8 | 6 | 14 |
| K0631.7308 | C | Stahl | gehärtet | 8 | M16x1,5 | 33 | 54 | 12 | 10 | 8 | 19 | 2,3 | 14 | 28 |
| K0631.7410 | C | Stahl | gehärtet | 10 | M20x1,5 | 33 | 61 | 15 | 12 | 10 | 22 | 2,8 | 15 | 32 |
| K0631.17903 | C | Edelstahl | ungehärtet | 3 | M6x0,75 | 14 | 25,5 | 6 | 5 | 3,5 | 8 | 0,8 | 4 | 10 |
| K0631.17004 | C | Edelstahl | ungehärtet | 4 | M8x1 | 18 | 29,5 | 6 | 6 | 4 | 10 | 1 | 4 | 12 |
| K0631.17105 | C | Edelstahl | ungehärtet | 5 | M10x1 | 21 | 34,5 | 8 | 7 | 5 | 13 | 1,3 | 5 | 12 |
| K0631.17206 | C | Edelstahl | ungehärtet | 6 | M12x1,5 | 25 | 41,7 | 10 | 8 | 6 | 14 | 1,8 | 6 | 14 |
| K0631.17308 | C | Edelstahl | ungehärtet | 8 | M16x1,5 | 33 | 54 | 12 | 10 | 8 | 19 | 2,3 | 14 | 28 |
| K0631.17410 | C | Edelstahl | ungehärtet | 10 | M20x1,5 | 33 | 61 | 15 | 12 | 10 | 22 | 2,8 | 15 | 32 |