

## WW wormwiellieren



De handaangedreven WW tandwiellieren kenmerken zich door een robuuste bouw en voldoen aan de constructie- en veiligheidsvoorschriften volgens DIN 15020.

### Kenmerken

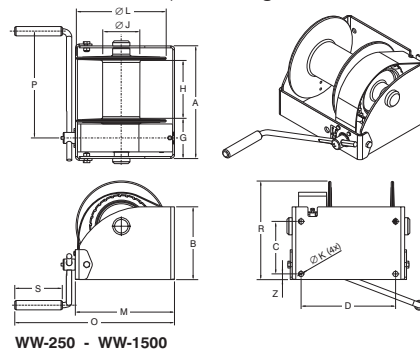
- Constructie volgens DIN 15020.
- De slinger is in lengte verstelbaar en terugslagvrij.
- De trommel en assen hebben naaldlagers.
- Types vanaf 2000 kg capaciteit hebben een tweede hijssnelheid door overzetten van de slinger.
- Standaard gelakt en gemoffeld.

### Standaard levering

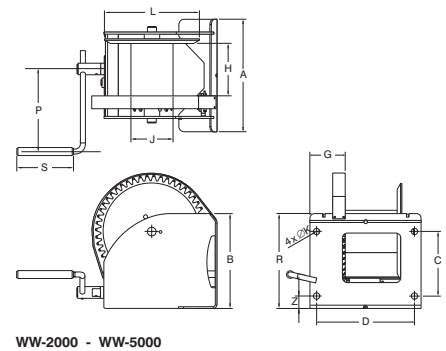
- Exclusief staalkabel.

### Optie

- Elektrolytisch verzinkte uitvoering.
- Vanaf 2000 kg uitvoerbaar met vrijloop.
- Tussenschot voor dubbele kabelafloop.
- Opklapbaar slingerhandvat.
- Gegroefde trommel.
- Smalle trommel.
- Staalkabel op aanvraag.



WW-250 - WW-1500



WW-2000 - WW-5000

Type	Hijskracht 1e laag (kg)	Hijskracht laagste laag (kg)	Kabelberging (m)	Kabeldiameter (mm)	Hefhoogte per omw. (mm)	Slingerkracht (kg)	Gewicht (kg)	Artikelnummer
WW-250	250	95	104	4	17	3.5	13	2016001
WW-500	500	239	78	6	20	9.0	16	2016003
WW-1000	1000	542	63	8	13	15.5	26	2016005
WW-1500	1500	845	41	10	9	19.0	28	2016007
WW-2000	2000	1129	46	13	12/6	22/13	60	2016009
WW-3000	3000	1861	52	16	11/6	27/14	78	2016011
WW-4000	4000	2390	52	16	11/4	35/13	80	2016012
WW-5000	5000	3165	40	20	12/4	58/17	115	2016013

Type	A (mm)	B (mm)	C (mm)	D (mm)	G (mm)	H (mm)	J (mm)	K (mm)	L (mm)	M (mm)	N (mm)	O (mm)	P (mm)	R (mm)	S (mm)
WW-250	238	145	100	192	106	102	48	14	160	191	15	410	280	171	130
WW-500	269	160	115	223	107	131	70	14	190	221	15	440	325	192	130
WW-1000	302	195	141	254	110	160	102	14	240	266	15	490	350	264	130
WW-1500	302	250	178	254	111	160	102	14	240	278	15	490	350	306	130
WW-2000	410	310	196	360	137	176	133	25	312	382	45	724	380	421	220
WW-3000	436	365	251	386	137	176	165	25	376	442	47	784	380	523	220
WW-4000	436	365	251	386	137	174	165	25	376	442	47	784	380	523	220
WW-5000	436	425	316	386	137	200	219	25	437	494	38	836	380	599	220