

STEINEL Vertrieb GmbH
Dieselstraße 80-84
33442 Herzebrock-Clarholz
Tel: +49/5245/448-188
www.steinel.de




Contact
www.steinel.de/contact



● steinel



11007793 06/2020 Technische Änderungen vorbehalten. / Subject to technical modification without notice.

 professional line

HF 180 KNX
IR 180 KNX

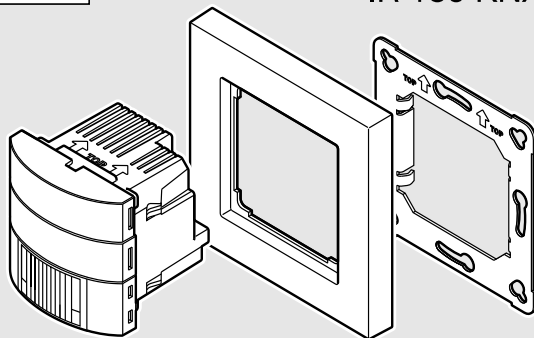
DE
GB
FR
NL
IT
ES
PT
SE
DK
FI
NO
GR
TR
HU
CZ
SK
PL
RO
SI
HR
EE
LT
LV
RU
BG
CN



DE 9	Textteil beachten!
GB 16	Follow written instructions!
FR 22	Suivre les instructions ci-après !
NL 28	Tekstpassage in acht nemen!
IT 34	Seguire attentamente le istruzioni!
ES 40	¡Obsérvese la información textual!
PT 46	Siga as instruções escritas
SE 52	Följ den skriftliga montageinstruktionen
DK 58	Følg de skriftlige instruktioner!
FI 64	Huomioi tekstiosa!
NO 70	Se tekstdelen!
GR 76	Τηρείτε γραπτές οδηγίες!
TR 82	Yazılı talimatlara uyunuz!
HU 88	A szöveges utasításokat tartsa meg!
CZ 94	Dodržujte písemné pokyny!
SK 100	Dodržiaavajte písomné informácie!
PL 106	Postępować zgodnie z instrukcją!
RO 112	Respectați instrucțiunile următoare!
SI 118	Upoštevajte besedilo!
HR 124	Pridržavajte se uputa!
EE 130	Järgige tekstiosa!
LT 136	Atsižvelgti į rašytines instrukcijas!
LV 142	Pievērsiet uzmanību teksta daļai!
RU 148	Соблюдать текстовую инструкцию!
BG 154	Прочетете инструкциите!
CN 160	遵守文字说明要求!

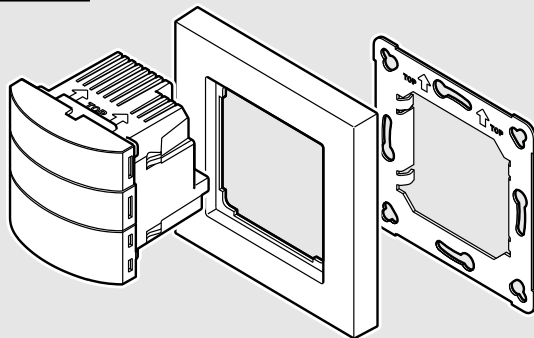
3.1

IR 180 KNX

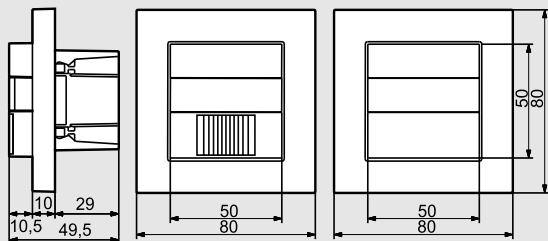


3.2

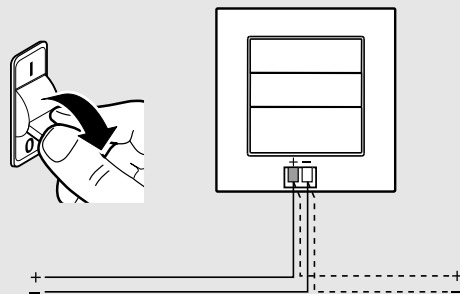
HF 180 KNX



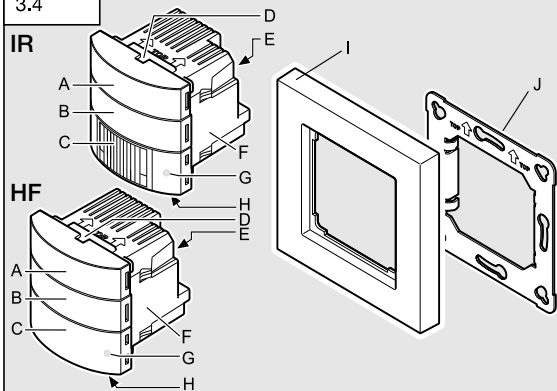
3.3



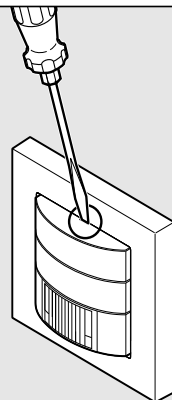
4.1



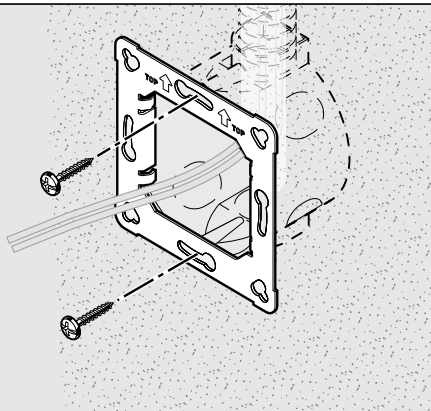
3.4



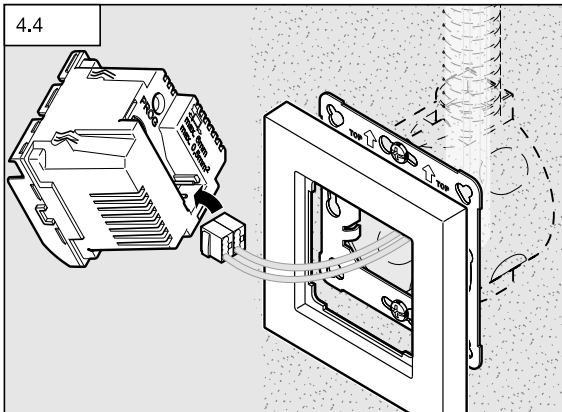
4.2



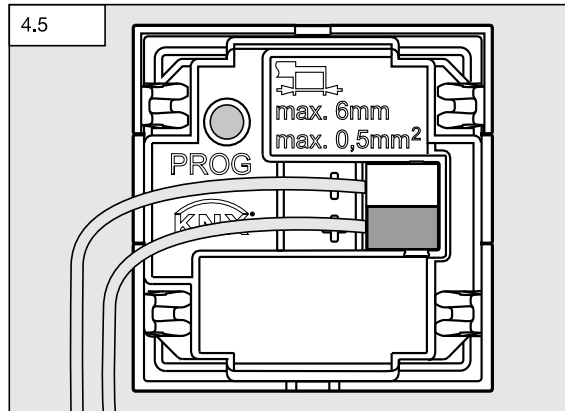
4.3



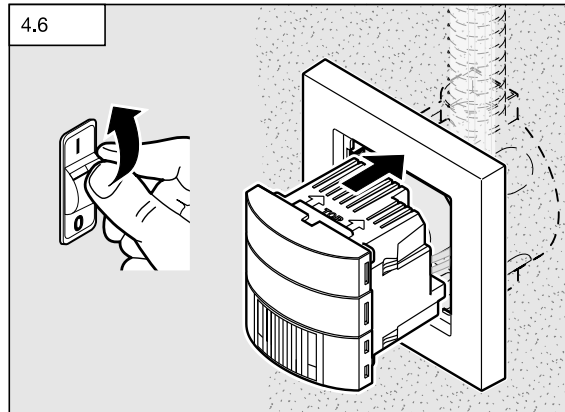
4.4



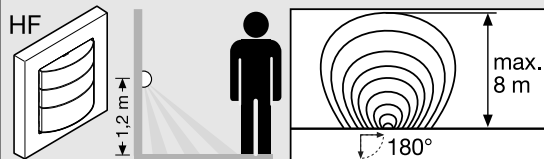
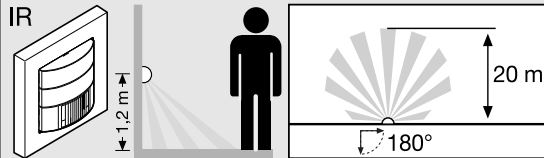
4.5



4.6



5.1



DE

1. Zu diesem Dokument

Bitte sorgfältig lesen und aufbewahren!

- Urheberrechtlich geschützt. Nachdruck, auch auszugsweise, nur mit unserer Genehmigung.
- Änderungen, die dem technischen Fortschritt dienen, vorbehalten.

Symbolerklärung



Warnung vor Gefahren!



Verweis auf Textstellen im Dokument.

2. Allgemeine Sicherheitshinweise



Vor allen Arbeiten am Gerät die Spannungszufuhr unterbrechen!

- Die Installation darf nur durch Fachpersonal nach den landesüblichen Installationsvorschriften VDE 08 29 (DIN EN 5000 90) durchgeführt werden.
- In einer Umgebung mit Niederspannungserzeugnissen kann eine nicht fachgerechte Montage schwerste gesundheitliche oder materielle Schäden verursachen.
- Dieses Gerät darf niemals an Niederspannung (230 V AC) angeschlossen werden, da es für den Anschluss an Sicherheitskleinspannung bestimmt ist.
- Nur original Ersatzteile verwenden.
- Reparaturen dürfen nur durch Fachwerkstätten durchgeführt werden.

3. IR 180/HF 180 KNX

Bestimmungsgemäßer Gebrauch

- Sensorschalter nur zur Wandmontage im Innenbereich geeignet.
- Intelligente Sensortechnik schaltet jedes Leuchtmittel bei Betreten des Raumes automatisch ein und nach der eingestellten Zeit wieder aus.

IR 180 KNX

Der IR 180 KNX ist mit einem Pyro-Sensor ausgestattet, der die unsichtbare Wärmestrahlung von sich bewegenden Körpern (Menschen, Tieren, etc.) erfasst. Diese registrierte Wärmestrahlung wird elektronisch umgesetzt, und ein angeschlossener Verbraucher (z. B. eine Leuchte) wird eingeschaltet. Durch Hindernisse, wie z. B. Mauern oder Glasscheiben wird keine Wärmestrahlung erkannt, es erfolgt also auch keine Schaltung.

HF 180 KNX

Der HF 180 KNX ist ein aktiver Bewegungsmelder. Er reagiert temperaturunabhängig auf kleinste Bewegungen. Der integrierte HF-Sensor sendet hochfrequente elektromagnetische Wellen (5,8 GHz) aus und empfängt deren Echo. Bei der kleinsten Bewegung im Erfassungsbereich, wird die Echoveränderung vom Sensor wahrgenommen. Ein Mikroprozessor löst dann z.B. den Schaltbefehl "Licht einschalten" aus. Eine Erfassung durch Türen, Glasscheiben oder dünne Wände ist möglich.

Der IR 180/HF 180 KNX bietet zusätzlich die Ausgabe von Temperatur- und Luftfeuchte-Messwerten. Diese Werte werden über den KNX Bus ausgegeben.

Alle Funktionseinstellungen können optional über die Fernbedienungen RC6, RC7 sowie die Smart Remote vorgenommen werden. (→ "6. Zubehör")

Lieferumfang IR 180 KNX (Abb. 3.1)

Lieferumfang HF 180 KNX (Abb. 3.2)

Produktmaße IR 180/HF 180 KNX (Abb. 3.3)

Geräteübersicht (Abb. 3.4)

- A Tasterwippe
- B Abdeckung
- C IR 180 KNX Linse / HF 180 KNX Abdeckung
- D Demontageschlitz
- E Programmier Taste
- F Sensormodul
- G Status LED
- H Temperatur-/Luftfeuchtefühler
- I Rahmen
- J Blechrahmen

4. Montage

- Alle Bauteile auf Beschädigungen prüfen.
- Bei Schäden das Produkt nicht in Betrieb nehmen.
- Geeigneten Montageort auswählen unter Berücksichtigung der Reichweite und Bewegungserfassung. (Abb. 5.1)

Hinweis für IR 180:

Der Montageort sollte mindestens 1 m von einer Leuchte entfernt sein, da Wärmestrahlung zur Auslösung des Systems führen kann.

- Stromversorgung abschalten. (Abb. 4.1)
- Sensormodul vom Rahmen trennen. (Abb. 4.2)
- Tragrung mit Dosenbefestigungsschrauben anschrauben. (Abb. 4.3)
- Steckverbindungen anschließen. (Abb. 4.4)
- Stromversorgung einschalten. (Abb. 4.6)

- Programmier Taste drücken und Programmeinstellungen vornehmen. (Abb. 4.5) (→ "5. Inbetriebnahme")
- Sensormodul und Rahmen zusammenlegen und durch Druck mit dem Blechrahmen (Tragrung) zusammen stecken.

5. Inbetriebnahme

Hinweis:

Die Applikationsbeschreibung finden Sie unter knx.steinel.de. Alle Werkseinstellungen sind in den Applikationsbeschreibungen zu finden.

1. Physikalische Adresse vergeben und Applikationsprogramm in der ETS erstellen.
2. Die Physikalische Adresse und das Applikationsprogramm in den Wand-schalter laden. Wenn Sie dazu aufgefordert werden den Programmier Taste (E) drucken.
3. Nach erfolgreicher Programmierung erlischt die rote LED.

Integrierter Taster

Die Funktion des Tasters wird in der ETS festgelegt.

6. Zubehör (optional)

Nutzer Fernbedienung RC7 (EAN 4007841 592912)

Funktionen:

- Licht AN/AUS 4 h
- User-Reset
- Dimmlevel verändern
- Szenen speichern/laden

Service Fernbedienung RC6 (EAN 4007841 593018)

Funktionen:

- Reichweitereinstellung
- Zeiteinstellung CH1/CH2
- Einschaltverzögerung/Raumüberwachung CH2
- Test- / Normbetrieb
- Teach-IN
- Reset
- IQ-Modus

Smart Remote (EAN 4007841 009151)

- Steuerung per Smartphone oder Tablet
- Ersetzt alle Fernbedienungen
- Passende App laden und per Bluetooth verbinden

Detaillierte Beschreibungen in den Bedienungsanleitungen der jeweiligen Fernbedienung.

7. Entsorgung

Elektrogeräte, Zubehör und Verpackungen sollen einer umweltgerechten Wiederverwertung zugeführt werden.



Werfen Sie Elektrogeräte nicht in den Hausmüll!

Nur für EU-Länder:

Gemäß der geltenden Europäischen Richtlinie über Elektro- und Elektronik-Altgeräte und ihrer Umsetzung in nationales Recht müssen nicht mehr gebrauchsfähige Elektrogeräte getrennt gesammelt und einer umweltgerechten Wiederverwertung zugeführt werden.

8. Konformitätserklärung

Hiermit erklärt die STEINEL Vertrieb GmbH, dass der Funkanlagentyp **HF 180 KNX** der Richtlinie 2014/53/EU entspricht. Der vollständige Text der EU-Konformitätserklärung ist unter der folgenden Internetadresse verfügbar: www.steinell.de

9. Garantie

Herstellergarantie für Unternehmer, wobei Unternehmer eine natürliche oder juristische Person oder eine rechtsfähige Personengesellschaft ist, die bei Abschluss des Kaufes in Ausübung ihrer gewerblichen oder selbständigen beruflichen Tätigkeit handelt.

Herstellergarantie

der STEINEL Vertrieb GmbH,
Dieselstraße 80-84, 33442 Herzebrock-Clarholz

Alle STEINEL-Produkte erfüllen höchste Qualitätsansprüche. Aus diesem Grund leisten wir als Hersteller Ihnen als Kunde gerne eine unentgeltliche Garantie gemäß den nachstehenden Bedingungen:

Wir leisten Garantie durch kostenlose Behebung der Mängel (nach unserer Wahl: Reparatur oder Austausch mangelhafter Teile ggf. Austausch durch ein Nachfolgemodell oder Erstellung einer Gutschrift), die nachweislich innerhalb der Garantiezeit auf einem Material- oder Herstellungsfehler beruhen.

Die Garantiezeit für

- Sensorik / Außenleuchten / Innenleuchten beträgt: 5 Jahre und beginnt mit dem Kaufdatum des Produktes.

Ausdrücklich ausgenommen von dieser Garantie sind alle auswechselbaren Leuchtmittel. Darüber hinaus ist die Garantie ausgeschlossen:

- bei einem gebrauchsbedingten oder sonstigen natürlichen Verschleiß von Produktteilen oder Mängeln am STEINEL-Produkt, die auf gebrauchsbedingtem oder sonstigem natürlichem Verschleiß zurückzuführen sind,
- bei nicht bestimmungs- oder unsachgemäßem Gebrauch des Produkts oder Missachtung der Bedienungsanleitung,
- wenn An- und Umbauten bzw. sonstige Modifikationen an dem Produkt eigenmächtig vorgenommen wurden oder Mängel auf die Verwendung von Zubehör-, Ergänzungs- oder Ersatzteilen zurückzuführen sind, die keine STEINEL-Originalteile sind,
- wenn Wartung und Pflege der Produkte nicht entsprechend der Bedienungsanleitung erfolgt sind,
- wenn Anbau und Installation nicht gemäß den Installationsvorschriften von STEINEL ausgeführt wurden,
- bei Transportschäden oder -verlusten.

Diese Herstellergarantie lässt Ihre gesetzlichen Rechte unberührt. Die hier beschriebenen Leistungen gelten zusätzlich zu den gesetzlichen Rechten und beschränken oder ersetzen diese nicht.

Die Garantie gilt für sämtliche STEINEL-Produkte, die in Deutschland gekauft und verwendet werden. Es gilt deutsches Recht unter Ausschluss des Übereinkommens der Vereinten Nationen über Verträge über den internationalen Warenkauf (CISG).

Geltendmachung

Wenn Sie Ihr Produkt reklamieren wollen, senden Sie es bitte vollständig und frachtfrei mit dem Original-Kaufbeleg, der die Angabe des Kaufdatums und der Produktbezeichnung enthalten muss, an Ihren Händler oder direkt an uns, die STEINEL Vertrieb GmbH – Reklamationsabteilung –, Dieselstraße 80-84, 33442 Herzebrock-Clarholz. Wir empfehlen Ihnen daher, Ihren Kaufbeleg bis zum Ablauf der Garantiezeit sorgfältig aufzubewahren. Für Transportkosten und -risiken im Rahmen der Rücksendung übernehmen wir keine Haftung.

5 JAHRE
HERSTELLER
GARANTIE

10. Technische Daten

Abmessungen B x H x T	80 x 80 x 50 mm
Spannung	KNX Busspannung (SELV)
Sensorik	Passiv Infrarot (IR) / Hochfrequenz (HF)
Reichweite	IR max. 20 m / HF max. 8 m *
Dämmerungseinstellung	2 - 1000 Lux
Erfassungswinkel	180°
Einstellungen	über ETS-Software, Fernbedienung oder Bus
Lichtkanäle: Licht 1 – Licht 4	Schalten/Dimmen; Schaltbetrieb Konstantlichtregelung
Nachlaufzeit Lichtkanäle	IQ-Modus, 1 -255 min, präsenz- und helligkeitsabhängig
Lichtmessung	Mischlicht
Grundhelligkeit	AUS / 1 % - 100 %
Nachlaufzeit Grundhelligkeit	1 -255 min, ganze Nacht
Ausgang HLK	präsenzabhängig
Einschaltverzögerung	Raumüberwachung, 10-255 min
Nachlaufzeit HLK	1 -255 min
Ausgang Präsenznachlaufzeit	1 -255 s oder min
Weitere Ausgänge	Helligkeitswert, Szenensteuerung, Sabotage, Temperatur, Luftfeuchte, Taster
Montagehöhe	1,2 m
Wertebereich Temperatursensor	0 -40 °C +/- 1 °C
Wertebereich Luftfeuchtigkeitssensor	0 -100 %
IP/Schutzart	IP20
Temperaturbereich	0 °C bis + 40 °C (indoor)

* Die Reichweite beim HF 180 KNX ist in extremen Winkeln stark von den örtlichen Gegebenheiten abhängig.

11. Betriebsstörungen

Störung	Ursache	Abhilfe
Licht schaltet nicht ein	<ul style="list-style-type: none"> ■ keine Anschlussspannung ■ Lux-Wert zu niedrig eingestellt ■ keine Bewegungserfassung 	<ul style="list-style-type: none"> ■ Anschlussspannung überprüfen ■ Lux-Wert langsam erhöhen bis Licht einschaltet ■ freie Sicht auf den Sensor herstellen ■ Erfassungsbereich überprüfen
Licht schaltet nicht aus	<ul style="list-style-type: none"> ■ Lux-Wert zu hoch ■ Nachlaufzeit läuft ab ■ Störende Wärmequellen z.B.: Heizlüfter, offene Türen und Fenster, Haustiere, Glühbirne/Halogenstrahler, sich bewegende Objekte 	<ul style="list-style-type: none"> ■ Lux-Wert niedriger stellen ■ Nachlaufzeit abwarten ggf. Nachlaufzeit kleiner stellen ■ Stationäre Störquellen durch Aufkleber ausblenden
Sensor schaltet trotz Anwesenheit ab	<ul style="list-style-type: none"> ■ Nachlaufzeit zu klein ■ Lichtschwelle zu niedrig 	<ul style="list-style-type: none"> ■ Nachlaufzeit erhöhen ■ Dämmerungseinstellung ändern
Sensor schaltet zu spät ab	<ul style="list-style-type: none"> ■ Nachlaufzeit zu groß 	<ul style="list-style-type: none"> ■ Nachlaufzeit verkleinern
IR-Sensor schaltet bei radialer Gehrichtung zu spät ein	<ul style="list-style-type: none"> ■ Reichweite bei radialer Gehrichtung kleiner als bei tangentialer 	<ul style="list-style-type: none"> ■ weitere Sensoren montieren ■ Abstand zwischen zwei Sensoren reduzieren
Sensor schaltet trotz Dunkelheit bei Anwesenheit nicht ein	<ul style="list-style-type: none"> ■ Lux-Wert zu niedrig gewählt 	<ul style="list-style-type: none"> ■ Sensor mit Schalter/Taster deaktiviert ? ■ Halbautomatik ? ■ Helligkeitsschwelle erhöhen
Taster hat keine Funktion	<ul style="list-style-type: none"> ■ Taster deaktiviert? 	<ul style="list-style-type: none"> ■ Einstellung in der ETS prüfen

1. About this document

Please read carefully and keep in a safe place.

- Under copyright. Reproduction either in whole or in part only with our consent.
- Subject to change in the interest of technical progress.

Symbols



Hazard warning!



Reference to other information in the document.

2. General safety precautions



Disconnect the power supply before attempting any work on the unit.

- This product must only be installed by a qualified electrician in accordance with national wiring regulations as defined in VDE 08 29 (DIN EN 5000 90).
- Installed improperly, low-voltage products can cause extremely serious personal injury or damage to property.
- This product must never be connected to a 230 V AC power supply as it is intended for connection to a safety extra-low voltage power supply.
- Only use genuine replacement parts.
- Repairs may only be made by specialist workshops.

3. IR 180 / HF 180 KNX

Proper use

- Sensor switch suitable for indoor wall-mounting.
- Intelligent sensor technology automatically switches any type of lamp ON when the room is entered and OFF again after the preset time.

IR 180 KNX

The IR 180 KNX is equipped with a pyro sensor which detects the invisible heat emitted by moving objects (people, animals etc.). The heat detected in this way is converted electronically into a signal that switches a connected load ON (e.g. a light). Heat is not detected through obstacles, such as walls or panes of glass. Heat radiation of this type will, therefore, not trigger the sensor.

HF 180 KNX

The HF 180 KNX is an active motion detector. It responds to the slightest movement regardless of temperature. The integrated HF sensor emits high-frequency electromagnetic waves (5.8 GHz) and receives their echo. In response to the slightest movement in the detection zone, the change in echo is perceived by the sensor. A microprocessor then issues the "switch light ON" switching command, for example. Detection is possible through doors, panes of glass or thin walls.

The IR 180 / HF 180 KNX also indicates the temperature and humidity levels measured. These values are transmitted via the KNX bus.

Optionally, all function settings can be made via the RC6, RC7 remote controls as well as the Smart Remote. (→ "6. Accessories")

Package contents IR 180 KNX (**Fig. 3.1**)

Package contents HF 180 KNX (**Fig. 3.2**)

Product dimensions IR 180 / HF 180 KNX (**Fig. 3.3**)

Product components (**Fig. 3.4**)

- A** Rocker switch
- B** Cover
- C** IR 180 KNX lens / HF 180 KNX cover
- D** Removal slot
- E** Programming button
- F** Sensor module
- G** Status LED
- H** Temperature / humidity sensor
- I** Surround
- J** Metal frame

4. Mounting

- Check all components for damage.
- Do not use the product if it is damaged.
- Select an appropriate mounting location, taking the reach and motion detection into consideration (**Fig. 5.1**).

Note for IR 180:

The mounting location should be at least 1 m away from any lights because heat radiated from these may activate the system.

- Switch OFF power supply. (**Fig. 4.1**)
- Disconnect sensor module from surround. (**Fig. 4.2**)
- Screw on support ring with box fixing screws. (**Fig. 4.3**)
- Connect plug-in connectors. (**Fig. 4.4**)
- Switch ON power supply. (**Fig. 4.6**)

- Press programming button and make program settings. (Fig. 4.5) (→ "5. Operation")
- Fit the sensor module into the surround and press together with metal frame (support ring).

5. Operation

Note:

You will find an application description at knx.steinel.de. All factory settings may be found in the application descriptions.

1. Issue physical address and generate application program in the ETS.
2. Load the physical address and application program into the wall switch.
When you are prompted, press the programming button (E).
3. The red LED goes out once programming has been successfully completed.

Integrated button

The button function is defined in the ETS.

6. Accessories (optional)

User remote control RC7 (EAN 4007841 592912)

Functions:

- Light ON/OFF 4 h
- User reset
- Adjust dimming level
- Save / load scenarios

Service remote control RC6 (EAN 4007841 593018)

Functions:

- Reach adjustment
- Time setting CH1 / CH2
- ON delay / room surveillance, CH2
- Test / normal mode
- Teach-IN
- Reset
- IQ mode

Smart Remote (EAN 4007841 009151)

- Control via smartphone or tablet
- Replaces all remote controls
- Download appropriate app and connect via Bluetooth

Detailed descriptions are provided in the operating instructions for the particular remote control

7. Disposal

Electrical and electronic equipment, accessories and packaging must be recycled in an environmentally compatible manner.



Do not dispose of electrical and electronic equipment as domestic waste.

EU countries only:

Under the current European Directive on Waste Electrical and Electronic Equipment and its implementation in national law, electrical and electronic equipment no longer suitable for use must be collected separately and recycled in an environmentally compatible manner.

8. Declaration of Conformity

STEINEL Vertrieb GmbH hereby declares that the **HF 180 KNX** radio equipment type conforms to Directive 2014/53/EU. The full wording of the EU Declaration of Conformity is available for downloading from the following Internet address: www.steinel.de

9. Manufacturer's Warranty

As purchaser, you are entitled to your statutory rights against the vendor. If these rights exist in your country, they are neither curtailed nor restricted by our Warranty Declaration. We guarantee that your STEINEL Professional sensor product will remain in perfect condition and proper working order for a period of 5 years. We guarantee that this product is free from material-, manufacturing- and design flaws. In addition, we guarantee that all electronic components and cables function in the proper manner and that all materials used and their surfaces are without defects.

Making Claims

If you wish to make a claim, please send your product complete and carriage paid with the original receipt of purchase, which must show the date of purchase and product designation, either to your retailer or contact us at **STEINEL (UK) Limited, 25 Manasty Road, Axis Park, Orton Southgate, Peterborough, PE2 6UP**, for a returns number. For this reason, we recommend that you keep your receipt of purchase in a safe place until the warranty period expires. STEINEL shall assume no liability for the costs or risks involved in returning a product.

For information on making claims under the terms of the warranty, please go to www.steinel-professional.de/garantie

If you have a warranty claim or would like to ask any question regarding your product, you are welcome to call us at any time on our Service Hotline **01733 366700**.

5 YEAR
MANUFACTURER'S
WARRANTY

10. Technical specifications

Dimensions W x H x D	80 x 80 x 50 mm
Voltage	KNX bus voltage (SELV)
Sensor system	Passive infrared (IR) / high frequency (HF)
Reach	IR max. 20 m / HF max. 8 m *
Twilight setting	2 - 1000 lux
Angle of coverage	180°
Settings	via ETS software, remote control or bus
Lighting channels: Light 1 – Light 4	Switching/dimming; switching mode, constant lighting control
Stay-ON time for lighting channels	IQ mode, 1-255 min, depending on presence and light level
Light measurement	mixed light
Basic brightness	OFF / 1 % - 100 %
Basic brightness stay-ON time	1-255 min, all night
HVAC output	depending on presence
Switch-ON delay	Room surveillance, 10-255 min
HVAC stay-'ON' time	1-255 min
Presence stay ON time output	1-255 s or min
Further outputs	Light level, scenario control, sabotage, temperature, humidity, button
Mounting height	1.2 m
Value range for temperature sensor	0-40 °C +/- 1 °C
Value range for humidity sensor	0-100 %
IP rating	IP20
Temperature range	0°C to +40°C (indoor)

* At extreme angles, the reach of the HF 180 KNX is extensively determined by local conditions.

11. Troubleshooting

Malfunction	Cause	Remedy
Light does not switch ON	<ul style="list-style-type: none"> ■ No supply voltage ■ Lux setting too low ■ No motion being detected 	<ul style="list-style-type: none"> ■ Check supply voltage ■ Slowly increase lux setting until light switches ON ■ Ensure unobstructed sensor vision ■ Check detection zone
Light does not switch OFF	<ul style="list-style-type: none"> ■ Lux setting too high ■ Stay-ON time still effective ■ Interfering heat sources: e.g. fan heater, open doors and windows, pets, light bulb / halogen floodlight, moving objects 	<ul style="list-style-type: none"> ■ Reduce lux setting ■ Wait until stay-ON time elapses; reduce stay-ON time if necessary ■ Use stickers to mask out stationary sources of interference
Sensor switches OFF despite persons being present	<ul style="list-style-type: none"> ■ Stay-ON time too short ■ Light-level threshold too low 	<ul style="list-style-type: none"> ■ Increase stay-ON time ■ Change twilight setting
Sensor does not switch OFF quickly enough	<ul style="list-style-type: none"> ■ Stay-ON time too long 	<ul style="list-style-type: none"> ■ Reduce stay-ON time
IR sensor does not switch ON quickly enough when approached from the front	<ul style="list-style-type: none"> ■ Reach for radial walking direction less than for tangential walking direction 	<ul style="list-style-type: none"> ■ Install additional sensors ■ Reduce distance between two sensors
Sensor does not switch ON when persons are present despite it being dark	<ul style="list-style-type: none"> ■ Lux setting too low 	<ul style="list-style-type: none"> ■ Sensor deactivated by switch/button? ■ Semi-automatic mode? ■ Increase light-level threshold
Button not working	<ul style="list-style-type: none"> ■ Button deactivated? 	<ul style="list-style-type: none"> ■ Check setting in ETS

1. À propos de ce document

Veuillez le lire attentivement et le conserver en lieu sûr !

- Il est protégé par la loi sur les droits d'auteur. Une réimpression même partielle n'est autorisée qu'après notre accord préalable.
- Sous réserve de modifications techniques.

Explication des symboles



Attention danger !



Renvoi à des passages dans le document.

2. Consignes de sécurité générales



Avant toute intervention sur l'appareil, couper l'alimentation électrique !

- L'installation doit être effectuée par un professionnel conformément aux directives locales d'installation (VDE 08 29, NF-C 15100) (DIN EN 5000 90).
- Dans un environnement présentant des appareils basse tension, un montage incorrect est susceptible de causer de graves dommages matériels ou de mettre en danger la santé des personnes.
- Il est interdit de raccorder cet appareil à la basse tension (230 V CA) car il est prévu pour une très basse tension sécurisée.
- Utiliser uniquement des pièces de rechange d'origine.
- Les réparations ne doivent être effectuées que par des ateliers spécialisés.

3. IR 180/HF 180 KNX

Utilisation conforme aux prescriptions

- Le détecteur type interrupteur n'est destiné qu'à un montage mural à l'intérieur.
- La technologie de détection intelligente allume automatiquement chaque source lumineuse dès qu'une personne entre dans la pièce et l'éteint après écoulement de la durée réglée.

IR 180 KNX

L'IR 180 KNX est muni d'un capteur pyroélectrique qui détecte le rayonnement de chaleur invisible émis par les corps en mouvement (personnes, animaux, etc.). Ce rayonnement de chaleur capté est ensuite traité par un système électronique qui met en marche l'appareil raccordé (p. ex. un luminaire). Les obstacles comme les murs ou les vitres empêchent la détection du rayonnement de chaleur et donc toute commutation.

HF 180 KNX

Le HF 180 KNX est un détecteur de mouvement actif. Il réagit indépendamment de la température au moindre mouvement. Le capteur HF intégré émet des ondes électromagnétiques à hyperfréquence (5,8 GHz) et reçoit leur écho. Au moindre mouvement dans la zone de détection, le système détecte la modification de l'écho. Un microprocesseur déclenche alors presque instantanément la commande « Allumage de la lumière ». L'appareil peut détecter les mouvements à travers les portes, les vitres et les fines cloisons.

L'IR 180/HF 180 KNX permet également d'afficher la température et l'humidité de l'air. Ces valeurs sont transmises par le bus KNX.

Tous les réglages du fonctionnement peuvent être effectués par le biais des télécommandes RC6, RC7 et de la télécommande Smart Remote. (→ « 6. Accessoires »)

Contenu de la livraison du modèle IR 180 KNX (fig. 3.1)

Contenu de la livraison du modèle HF 180 KNX (fig. 3.2)

Dimensions des modèles IR 180/HF 180 KNX (fig. 3.3)

Vue d'ensemble de l'appareil (fig. 3.4)

- A** Interrupteur à bascule
- B** Diffuseur
- C** Lentille IR 180 KNX / Diffuseur HF 180 KNX
- D** Fente de démontage
- E** Bouton de programmation
- F** Module de détection
- G** LED d'état
- H** Sonde de température/d'humidité de l'air
- I** Cadre
- J** Cadre en tôle

4. Montage

- Contrôler l'absence de dommages sur toutes les pièces.
- Ne pas mettre le produit en service en cas de dommage.
- Choisir l'emplacement de montage approprié en tenant compte de la portée et de la détection des mouvements. (fig. 5.1)

Remarque concernant l'IR 180

Il faut monter l'appareil à 1 m au moins de tout luminaire dont la chaleur pourrait entraîner un déclenchement intempestif du détecteur.

- Couper l'alimentation électrique. (Fig. 4.1)
- Débrancher le module de détection du cadre. (Fig. 4.2)
- Visser l'anneau support au moyen des vis de fixation de la boîte. (Fig. 4.3)
- Brancher les raccords enfichables. (Fig. 4.4)
- Mettre l'appareil sous tension. (Fig. 4.6)

- Appuyer sur le bouton de programmation et procéder aux réglages du programme. (Fig. 4.5) (→ « 5. Mise en service »)
- Assembler le module de détection et le cadre et emboîter par simple pression sur le cadre en tôle (anneau support).

5. Mise en service

Remarque :

Vous trouverez la description de l'application à l'adresse knx.steinel.de. Vous trouverez tous les réglages effectués en usine dans les descriptions des applications.

1. Établir l'adresse physique et le programme d'application avec l'ETS.
2. Transmettre l'adresse physique et le programme d'application à l'interrupteur mural. Appuyer sur demande le bouton de programmation (E).
3. Une fois la programmation terminée avec succès, la LED rouge s'éteint.

Bouton intégré

La fonction du bouton est définie dans l'ETS.

6. Accessoires (en option)

Télécommande utilisateur RC7 (EAN 4007841 592912)

Fonctions :

- Lumière ALLUMÉE/ÉTEINTE 4 h
- Réinitialisation de l'utilisateur
- Modifier le niveau d'intensité lumineuse
- Mémoriser/Charger les scénarios d'éclairage

Télécommande de service RC6 (EAN 4007841 593018)

Fonctions :

- Réglage de la portée
- Temporisations des CH1/CH2
- Délai à l'allumage/Surveillance de la pièce CH2
- Mode test/Mode normal
- Teach-In (apprentissage)
- Réinitialisation (« reset »)
- Mode IQ

Smart Remote (EAN 4007841 009151)

- Commande par smartphone ou tablette
- Remplace toutes les télécommandes
- Charger l'appli nécessaire et se connecter par Bluetooth

Vous trouverez des descriptions détaillées dans les modes d'emploi de la télécommande correspondante.

7. Élimination

Les appareils électriques, les accessoires et les emballages doivent être soumis à un recyclage respectueux de l'environnement.



Ne jetez pas les appareils électriques avec les ordures ménagères !

Uniquement pour les pays de l'UE : Conformément à la directive européenne en vigueur relative aux appareils électriques et électroniques usagés et à son application dans le droit national, les appareils électriques qui ne fonctionnent plus doivent être collectés séparément des ordures ménagères et doivent faire l'objet d'un recyclage écologique.

8. Déclaration de conformité

STEINEL Vertrieb GmbH déclare par la présente que le type d'appareils radio **HF 180 KNX** est conforme à la directive 2014/53/UE. Vous trouverez le texte intégral de la déclaration de conformité UE à l'adresse Internet suivante : www.steinel.de

9. Garantie du fabricant

En tant qu'acheteur, vous disposez des droits prescrits par la loi à l'encontre du vendeur. Notre déclaration de garantie ne raccourcit ni ne limite ces droits dans la mesure où ils existent dans votre pays. Nous vous accordons une garantie de 5 ans sur le parfait état et le bon fonctionnement de votre produit à détection STEINEL Professional. Nous garantissons que ce produit ne présente pas de défauts matériels, de fabrication ni de construction. Nous garantissons le bon état de fonctionnement de tous les composants électroniques et des câbles ainsi que l'absence de vices pour tous les matériaux utilisés et leurs surfaces.

Réclamation : Si vous avez une réclamation à faire au sujet de votre produit, veuillez contacter votre revendeur en lui fournissant la preuve d'achat originale qui doit comporter la date de l'achat et la désignation du produit.

Veuillez consulter notre site Internet www.steinel-professional.de/garantie pour de plus amples informations sur la manière de faire valoir un droit à une prestation de garantie.

Si vous avez besoin d'avoir recours au service de garantie ou si vous avez une question au sujet de votre produit, vous pouvez nous appeler à tout moment au n° d'assistance téléphonique pour la clientèle **03 20 30 34 00**.

5 ANS
DE GARANTIE
FABRICANT

10. Caractéristiques techniques

Dimensions l x H x P	80 x 80 x 50 mm
Tension	Tension bus KNX (SELV)
Technologie de détection	Infrarouge passif (IR) / Hyperfréquence (HF)
Portée	IR max. 20 m / HF max. 8 m *
Réglage de la luminosité de déclenchement	De 2 à 1000 lx
Angle de détection	180°
Réglages	Par logiciel ETS, télécommande ou bus
Canaux d'éclairage : lumière 1 – lumière 4	Commuter/Varié l'intensité ; mode de commutation maintien d'un éclairage constant
Temporisation des canaux d'éclairage	Mode IQ, de 1 à 255 min, en fonction de la présence et de la luminosité
Mesurage de la luminosité	Lumière mixte
Balisateur	ARRÊT / de 1 % à 100 %
Temporisation du balisage	De 1 à 255 min, toute la nuit
Sortie CVC (chauffage, ventilation et climatisation)	En fonction de la présence
Temporisation de démarrage	Surveillance de la pièce, de 10 à 255 min
Temporisation CVC (chauffage, ventilation, climatisation)	De 1 à 255 min
Sortie temporisation en cas de présence	De 1 à 255 s ou min
Autres sorties	Valeur de luminosité, commande de scénarios, sabotage, température, humidité de l'air, bouton
Hauteur d'installation	1,2 m
Plage des valeurs mesurées par la sonde de température	de 0 à 40 °C +/- 1 °C
Plage des valeurs mesurées par le capteur d'humidité de l'air	de 0 à 100 %
IP/Indice de protection	IP20
Intervalle de température	De 0 °C à + 40 °C (à l'intérieur)

* La portée du modèle HF 180 KNX dépend fortement des spécificités locales à des angles extrêmes.

11. Dysfonctionnements

Problème	Cause	Solution
La lumière ne s'allume pas	<ul style="list-style-type: none"> ■ Pas de tension d'alimentation ■ Valeur en lux sélectionnée trop faible ■ Pas de détection de mouvement 	<ul style="list-style-type: none"> ■ Vérifier la tension d'alimentation ■ Augmenter la valeur en lux lentement jusqu'à ce que la lumière s'allume ■ Assurer une vue libre sur le détecteur ■ Vérifier la zone de détection
La lumière ne s'éteint pas	<ul style="list-style-type: none"> ■ Valeur en lux trop élevée ■ La temporisation touche à sa fin ■ Sources de chaleur gênantes comme par ex. les radiateurs soufflants, les portes et les fenêtres ouvertes, les animaux domestiques, une ampoule/ un projecteur halogène, des objets en mouvement 	<ul style="list-style-type: none"> ■ Réduire la valeur en lux ■ Attendre l'écoulement de la temporisation, la réduire le cas échéant ■ Masquer les sources de brouillage avec des autocollants
Le détecteur s'éteint malgré une présence	<ul style="list-style-type: none"> ■ Temporisation trop courte ■ Seuil de luminosité trop faible 	<ul style="list-style-type: none"> ■ Augmenter la temporisation ■ Modifier le réglage de la luminosité de déclenchement
Le détecteur s'éteint trop tard	<ul style="list-style-type: none"> ■ Temporisation trop longue 	<ul style="list-style-type: none"> ■ Réduire la temporisation
Le détecteur IR s'allume trop tard en cas de sens de passage radial	<ul style="list-style-type: none"> ■ La portée pour le sens de passage radial est inférieure à celle pour le sens de passage tangentiel 	<ul style="list-style-type: none"> ■ Monter des détecteurs supplémentaires ■ Réduire l'écart entre deux détecteurs
Le détecteur ne s'allume pas malgré obscurité et présence	<ul style="list-style-type: none"> ■ Valeur en lux sélectionnée trop faible 	<ul style="list-style-type: none"> ■ Détecteur désactivé avec interrupteur / bouton ? ■ Mode semi-automatique ? ■ Augmenter le seuil de luminosité
Le bouton n'a pas de fonction	<ul style="list-style-type: none"> ■ Bouton désactivé ? 	<ul style="list-style-type: none"> ■ Contrôler le réglage dans l'ETS

1. Over dit document

Zorgvuldig doorlezen en bewaren a.u.b.!

- Rechten uit het auteursrecht voorbehouden. Vermenigvuldiging, ook van delen van deze handleiding, is alleen met onze toestemming geoorloofd.
- Wijzigingen in het kader van de technische vooruitgang voorbehouden.

Toelichting van de symbolen



Waarschuwing voor gevaar!



Verwijzing naar tekstpassages in het document.

2. Algemene veiligheidsvoorschriften



Voor alle werkzaamheden aan het apparaat dient de spanningstoevoer te worden onderbroken!

- De installatie moet volgens de geldende installatievoorschriften VDE 08 29 (DIN EN 5000 90) door een vakman worden uitgevoerd.
- In een omgeving met laagspanningsproducten kan een verkeerde montage zwaar letsel en grote materiële schade veroorzaken.
- Dit apparaat mag nooit op laagspanning (230 V AC) worden aangesloten, aangezien het voor aansluiting op een veilige lage spanning is bedoeld.
- Gebruik uitsluitend originele reserveonderdelen.
- Reparaties mogen uitsluitend door een vakbedrijf worden uitgevoerd.

3. IR 180/HF 180 KNX

Gebruik volgens de voorschriften

- Sensorschakelaar alleen geschikt voor wandmontage binnenshuis.
- De intelligente sensortechniek schakelt iedere lamp bij het betreden van de ruimte automatisch in en na afloop van de ingestelde tijd weer uit.

IR 180 KNX

De IR 180 KNX is voorzien van een pyrosensor, die de onzichtbare warmtestraling van bewegende elementen (mensen, dieren enz.) registreert. Deze zo geregistreerde warmtestraling wordt elektronisch omgezet en een aangesloten apparaat (bijv. een lamp) wordt ingeschakeld. Door hindernissen, zoals muren of ruiten, wordt geen warmtestraling herkend, dus vindt ook geen schakeling plaats.

HF 180 KNX

De HF 180 KNX is een actieve bewegingsmelder. Hij reageert temperatuuronafhankelijk op de kleinste bewegingen. De geïntegreerde HF-sensor zendt hoogfrequente elektromagnetische golven (5,8 GHz) uit en vangt de echo daarvan op. Bij de kleinste beweging in het registratiebereik wordt de veranderde echo door de sensor geregistreerd. Een microprocessor activeert vervolgens bijv. het schakelbevel 'licht inschakelen'. Ook door deuren, ruiten of dunne wanden heen worden bewegingen geregistreerd.

De IR 180/HF 180 KNX meet tevens temperatuur- en luchtvochtigheidswaarden. Deze waarden worden via de KNX-bus verstuurd.

Alle functie-instellingen kunnen optioneel met de afstandsbedieningen RC6, RC7 en de Smart Remote worden uitgevoerd. (→ '6. Toebehoren')

Bij de levering van de IR 180 KNX inbegrepen (afb. 3.1)

Bij de levering van de HF 180 KNX inbegrepen (afb. 3.2)

Productafmetingen IR 180/HF 180 KNX (afb. 3.3)

Overzicht apparaat (afb. 3.4)

- A Schakelaar
- B Afdekking
- C IR 180 KNX lens / HF 180 KNX afdekking
- D Demontagegleuf
- E Programmeertoets
- F Sensormodule
- G Status-led-lampje
- H Temperatuur-/luchtvochtigheidsensor
- I Afdekraam
- J Stalen plaatje

4. Montage

- Alle onderdelen controleren op beschadigingen.
- Neem het product bij beschadigingen niet in gebruik.
- Kies een passende montageplaats; houd hierbij rekening met de reikwijdte en de bewegingsregistratie. (afb. 5.1)

Opmerking voor IR 180:

De montageplaats moet minstens 1 m van een lamp verwijderd zijn, omdat de warmtestraling het systeem kan activeren.

Stroomtoevoer uitschakelen (afb. 4.1).

- Sensormodule scheiden van het afdekraam (afb. 4.2).
- Draagring met doosbevestigingsschroeven vastschroeven (afb. 4.3).
- Steekverbindingen aansluiten (afb. 4.4).

- Stroomtoevoer inschakelen (**afb. 4.6**).
- Programmeertoets indrukken en programma-instellingen uitvoeren (**afb. 4.5**) (→ '5. Ingebruikname').
- De sensormodule en het afdekraam tegen elkaar plaatsen en met druk verbinden met het stalen plaatje (draaging).

5. Ingebruikname

Opmerking: de toepassingsbeschrijving vindt u onder **knx.steinel.de**
Alle fabrieksinstellingen vindt u in de toepassingsbeschrijvingen.

1. Fysisch adres invoeren en toepassingsprogramma in de ETS maken.
2. Het fysische adres en het toepassingsprogramma uploaden in de wand-schakelaar. Wanneer u hiernaar gevraagd wordt op de programmeertoets (**E**) drukken.
3. Na een succesvolle programmering dooft het rode led-lampje.

Geïntegreerde toets

De functie van de toets wordt vastgelegd in de ETS.

6. Toebehoren (naar keuze)

Gebruikersafstandsbediening RC7 (EAN 4007841 592912)

Functies:

- Licht AAN/UIT 4 h
- User-reset
- Dimstand wijzigen
- Lichtscènes opslaan/laden

Service-afstandsbediening RC6 (EAN 4007841 593018)

Functies:

- Reikwijdte-instelling
- Tijdinstelling CH1/CH2
- Inschakelvertraging/bewaking CH2
- Test-/normbedrijf
- Teach IN
- Reset
- IQ-modus

Smart Remote (EAN 4007841 009151)

- Bediening via smartphone of tablet
- Vervangt alle afstandsbedieningen
- Passende app laden en via Bluetooth verbinden

Zie voor gedetailleerde beschrijvingen in de gebruiksaanwijzingen van de betreffende afstandsbediening.

7. Verwijderen

Elektrische apparaten, toebehoren en verpakkingen dienen milieuvriendelijk gerecycled te worden.



! Doe elektrische apparaten niet bij het huisvuil!

Alleen voor EU-landen:

Conform de geldende Europese richtlijn voor gebruikte elektrische en elektronische apparatuur en hun implementatie in het nationaal recht, dienen niet langer bruikbare elektrische apparaten gescheiden ingezameld en milieuvriendelijk gerecycled te worden.

8. Conformiteitsverklaring

Hiermee verklaart de firma STEINEL Vertrieb GmbH, dat de draadloze installatie **HF 180 KNX** aan richtlijn 2014/53/EU voldoet. De volledige tekst van de EU-conformiteitsverklaring is beschikbaar onder het volgende internetadres: www.steinel.de

9. Fabrieksgarantie

Als koper heeft u t.o.v. de verkoper recht op de wettelijk voorgeschreven garantie. Voor zover dit recht op garantie in uw land bestaat, wordt die door onze garantieverklaring noch verkort, noch beperkt. Wij verlenen 5 jaar garantie op de onberispelijke staat en het correcte functioneren van uw sensorproduct uit het STEINEL Professional assortiment. Wij garanderen dat dit product geen materiaal-, productie- of constructiefouten heeft. Wij garanderen de goede werking van alle elektronische componenten en kabels, alsook dat alle toegepaste materialen en hun oppervlakken vrij van gebreken zijn.

Garantie claimen

Als u aanspraak wilt maken op garantie, dan kunt u het betreffende artikel, compleet samen met het originele aankoopbewijs en de klachtomschrijving, terugsturen naar uw leverancier of direct naar **Van Spijk Agenturen, De Scheper 402, 5688 HP Oirschot**. Wij adviseren u daarom uw aankoopbewijs zorgvuldig te bewaren tot de garantieperiode is verlopen. STEINEL kan niet aansprakelijk worden gesteld voor de transportkosten en het transportrisico van het terugsturen.

(Op onze website www.vanspijk.nl vindt u meer informatie over het claimen van garantierechten)

Als u een garantie-aanvraag heeft of technische vragen betreffende uw product, kunt u contact opnemen met onze helpdesk **+31 499 551490**.

5 JAAR
FABRIEKS
GARANTIE

10. Technische gegevens

Afmetingen b x h x d	80 x 80 x 50 mm
Spanning	KNX busspanning (SELV)
Sensor	Passief-infrarood (IR) / hoogfrequentie (HF)
Reikwijdte	IR max. 20 m / HF max. 8 m *
Schemerinstelling	2 - 1000 lux
Registratiehoek	180°
Instellingen	Via ETS-software, afstandsbediening of bus
Lichtkanalen: licht 1 – licht 4	Schakelen/dimmen; schakelmodus regeling constant licht
Nalooptijd lichtkanalen	IQ-modus, 1 - 255 min., afhankelijk van aanwezigheid en lichtsterkte
Lichtmeting	Gemengd licht
Basislichtsterkte	UIT / 1 % - 100 %
Nalooptijd basislichtsterkte	1 - 255 min., hele nacht
Uitgang HLK	Afhankelijk van aanwezigheid
Inschakelvertraging	Bewaking, 10-255 min.
Nalooptijd HLK	1 - 255 min.
Uitgang nalooptijd aanwezigheid	1 - 255 sec. of min.
Overige uitgangen	Lichtsterktewaarde, scènesturing, sabotage, temperatuur, luchtvochtigheid, toets
Montagehoogte	1,2 m
Bereik waarden temperatuursensor	0 - 40 °C +/- 1 °C
Bereik waarden luchtvochtigheid-sensor	0 - 100 %
IP/bescherming	IP20
Temperatuurbereik	0 °C tot + 40 °C (indoor)

* De reikwijdte bij de HF 180 KNX is in extreme hoeken erg afhankelijk van de plaatselijke omstandigheden.

11. Storingen

Storing	Oorzaak	Oplossing
Licht gaat niet aan	<ul style="list-style-type: none"> ■ Geen aansluitspanning ■ Lux-waarde te laag ingesteld ■ Geen bewegingsregistratie 	<ul style="list-style-type: none"> ■ Aansluitspanning controleren ■ Lux-waarde langzaam verhogen tot het licht inschakelt ■ Voor vrij zicht op de sensor zorgen ■ Registratiebereik controleren
Licht gaat niet uit	<ul style="list-style-type: none"> ■ Lux-waarde te hoog ■ Nalooptijd loopt af ■ Storende warmtebronnen bijv.: ventilatoren, open deuren en ramen, huisdieren, gloeilamp/halogeenspot, bewegende objecten 	<ul style="list-style-type: none"> ■ Lux-waarde lager instellen ■ Nalooptijd afwachten of nalooptijd lager zetten ■ Permanente storingsbronnen met stickers afschermen
Sensor schakelt uit ondanks aanwezigheid	<ul style="list-style-type: none"> ■ Nalooptijd te kort ■ Inschakelniveau te laag 	<ul style="list-style-type: none"> ■ Nalooptijd verhogen ■ Schemerinstelling veranderen
Sensor schakelt te laat uit	<ul style="list-style-type: none"> ■ Nalooptijd te lang 	<ul style="list-style-type: none"> ■ Nalooptijd verkorten
IR-sensor schakelt bij radiale looprichting te laat in	<ul style="list-style-type: none"> ■ Reikwijdte bij radiale looprichting kleiner dan bij tangentiale 	<ul style="list-style-type: none"> ■ Meer sensoren monteren ■ Afstand tussen twee sensoren verkleinen
De sensor schakelt ondanks duisternis niet in bij aanwezigheid	<ul style="list-style-type: none"> ■ Lux-waarde te laag ingesteld 	<ul style="list-style-type: none"> ■ Sensor met schakelaar/toets gedeactiveerd? ■ Halfautomatisch? ■ Inschakelniveau verhogen
Schakelaar heeft geen functie	<ul style="list-style-type: none"> ■ Schakelaar gedeactiveerd? 	<ul style="list-style-type: none"> ■ Instelling in de ETS controleren

1. Riguardo a questo documento

Si prega di leggerlo attentamente e di conservarlo!

- Tutelato dai diritti d'autore. La ristampa, anche solo di estratti, è consentita solo previa nostra approvazione.
- Con riserva di modifiche legate al progresso della tecnica.

Spiegazione dei simboli



Avvertimento contro pericoli



Rimando a passaggi nel documento.

2. Avvertenze generali relative alla sicurezza



Prima di effettuare qualsiasi lavoro sull'apparecchio, togliete sempre la corrente!

- L'installazione deve essere effettuata esclusivamente da personale specializzato e in base alle prescrizioni d'installazione VDE 08 29 (DIN EN 5000 90) vigenti nel relativo paese.
- In un ambiente in cui sono presenti dispositivi a bassa tensione, un montaggio eseguito non a regola d'arte potrebbe provocare gravissimi danni a persone o cose.
- Questo apparecchio non deve mai essere allacciato alla bassa tensione (230 V CA), in quanto esso è destinato all'allacciamento alla piccola tensione di sicurezza.
- Utilizzare esclusivamente pezzi di ricambio originali.
- Le riparazioni devono essere effettuate esclusivamente da officine specializzate.

3. IR 180/HF 180 KNX

Utilizzo adeguato allo scopo

- Interruttore a sensore adatto solo per il montaggio a muro in ambienti interni.
- L'intelligente tecnica a sensore accende qualsiasi lampadina ogni volta che qualcuno entra nel locale e la spegne allo scadere del tempo impostato.

IR 180 KNX

Il modello IR 180 KNX è dotato di un piroensore che rileva le radiazioni termiche invisibili provenienti da corpi in movimento (persone, animali, ecc.). Le radiazioni termiche registrate vengono commutate in impulsi elettronici che attivano un utilizzatore connesso (viene p. es. accesa una lampada). La presenza di ostacoli quali per es.

muri o vetri impedisce il riconoscimento dell'irraggiamento termico, l'accensione pertanto non avviene.

HF 180 KNX

Il modello HF 180 KNX è un segnalatore attivo di movimento. Esso reagisce ai minimi movimenti indipendentemente dalla temperatura. Il sensore ad alta frequenza integrato irradia onde elettromagnetiche ad alta frequenza (5,8 GHz) e riceve le onde riflesse. Quando si verifica il minimo movimento nel campo di rilevamento, il sensore reagisce alle modifiche delle onde riflesse. Un microprocessore fa poi scattare per es. l'istruzione di commutazione "Accendi la luce". E' possibile rilevare i movimenti anche attraverso porte, lastre di vetro e pareti sottili.

L'IR 180/HF 180 KNX offre anche il rilevamento dei valori di temperatura e umidità dell'aria. Questi valori vengono emessi attraverso il bus KNX.

Tutte le regolazioni delle funzioni possono venire eseguite come optional anche tramite i telecomandi RC6 e RC7 nonché Smart Remote. (→ "6. Accessori")

Volume di fornitura IR 180 KNX (Fig. 3.1)

Volume di fornitura HF 180 KNX (Fig. 3.2)

Dimensioni dell'apparecchio IR 180/HF 180 KNX (Fig. 3.3)

Panoramica degli apparecchi (Fig. 3.4)

A Interruttore a bilanciere

B Copertura

C IR 180 KNX lente / HF 180 KNX copertura

D Fessura di smontaggio

E Tasto di programmazione

A Modulo sensore

F LED di stato

H Sonda della temperatura/sonda dell'umidità dell'aria

I Telaio

J Telaio in lamiera

4. Montaggio

- Controllare tutti i componenti per verificare se presentano danneggiamenti.
- In caso di danni non mettere in funzione il prodotto.
- Scegliere un luogo di montaggio adeguato tenendo conto del raggio d'azione e del rilevamento del movimento. (Fig. 5.1)

Avvertenza per l'IR 180:

il luogo d'installazione deve trovarsi ad almeno 1 m di distanza da una fonte luminosa, in quanto l'irraggiamento termico può provocare l'intervento del sistema.

- Staccare l'alimentazione di corrente. (Fig. 4.1)
- Separare il modulo sensore dal telaio. (Fig. 4.2)

- Avvitare l'anello portante con viti per il fissaggio di barattoli. (Fig. 4.3)
- Allacciare i collegamenti a innesto. (Fig. 4.4)
- Attivare l'alimentazione di corrente. (Fig. 4.6)
- Premere il tasto di programmazione ed effettuare le impostazioni del programma. (Fig. 4.5) (→ "5. Messa in funzione")
- Unire modulo sensore e telaio ed esercitando una leggera pressione unirli a loro volta al telaio di lamiera (anello portante).

5. Messa in funzione

Avvertenza: l'applicazione è descritta al sito knx.steinel.de

Tutte le impostazioni di fabbrica si trovano nelle descrizioni dell'applicazione.

1. Assegnate l'indirizzo fisico e create il programma applicativo nell'ETS.
2. Caricate l'indirizzo fisico e il programma applicativo nell'interruttore a muro. Quando compare la relativa richiesta, premete il tasto di programmazione (E).
3. A programmazione ultimata il LED rosso si spegne.

Tasto integrato

La funzione del tasto viene stabilita nel software ETS.

6. Accessori (optional)

Telecomando utente RC7 (EAN 4007841 592912)

Funzioni:

- Luce ON/OFF 4 h
- Reset utente
- Cambiate il livello di dimmerazione
- Memorizzate/caricate le scene

Telecomando di servizio RC6 (EAN 4007841 593018)

Funzioni:

- Regolazione del raggio d'azione
- Ritardo dello spegnimento CH1/CH2
- Ritardo dell'accensione / controllo dell'ambiente CH2
- Modalità test/normale
- Teach-IN
- Reset
- Modalità IQ

Smart Remote (EAN 4007841 009151)

- Comando tramite smartphone o tablet
- Sostituisce tutti i telecomandi
- Caricare la app adeguata e collegare tramite Bluetooth

Descrizioni dettagliate sono contenute nelle istruzioni per l'uso del relativo telecomando.

7. Smaltimento

Apparecchi elettrici, accessori e materiali d'imballaggio devono essere consegnati agli appositi centri di raccolta e smaltimento.



Non gettare gli apparecchi elettrici nei rifiuti domestici!

Solo per paesi UE:

Conformemente alla Direttiva Europea vigente in materia di rifiuti di apparecchi elettrici ed elettronici e alla sua attuazione nel diritto nazionale, gli apparecchi elettrici ed elettronici non più idonei all'uso devono essere separati dagli altri rifiuti e consegnati a un centro di riciclaggio riconosciuto.

8. Dichiarazione di conformità

La STEINEL Vertrieb GmbH dichiara che il tipo di impianto radio **HF 180 KNX** risponde alla Direttiva 2014/53/UE. Il testo integrale della dichiarazione di conformità UE è disponibile al seguente indirizzo Internet: www.steinel.it

9. Garanzia del produttore

Quale acquirente Lei può rivendicare nei confronti del venditore i diritti previsti dalla legge. Nella misura in cui tali diritti esistono nel Suo paese, la nostra dichiarazione di garanzia né li riduce né li limita. Noi Le concediamo 5 anni di garanzia dell'impeccabile costituzione e del regolare funzionamento del Suo prodotto a sensori STEINEL Professional. Noi garantiamo che questo prodotto è privo di difetti di produzione e costruzione. Garantiamo la funzionalità di tutti i componenti elettronici e di tutti i cavi nonché l'assenza di vizi di tutti i materiali impiegati e delle loro superfici.

Rivendicazione

Se ha intenzione di esporre reclamo in merito al prodotto da Lei acquistato, La si prega di trasmettere tale reclamo completo e affrancato assieme allo scontrino d'acquisto o alla fattura indicante la data dell'acquisto e la denominazione del prodotto al Suo rivenditore o direttamente a noi: **STEINEL Italia S.r.l., Largo Donegani 2, I-20121 Milano**. Le consigliamo pertanto di conservare scrupolosamente lo scontrino d'acquisto o la fattura fino alla scadenza del periodo di garanzia. La STEINEL declina ogni responsabilità per costi e rischi legati al trasporto nell'ambito della restituzione del prodotto. (Per informazioni in merito alla rivendicazione di un diritto di garanzia si prega di consultare il nostro sito web www.steinel.it)

Se dovesse esporre un caso di garanzia o una domanda sul Suo prodotto, ci può contattare al numero **+39/02/96457231** dal lunedì al venerdì dalle 9:00 alle 18:00.

5 ANNI
DI GARANZIA
DEL PRODUTTORE

10. Dati tecnici

Dimensioni largh. x alt. x prof.	80 x 80 x 50 mm
Tensione	KNX tensione bus (SELV)
Sensori	A infrarossi passivi (IR) / ad alta frequenza (HF)
Raggio d'azione	IR max. 20 m / HF max. 8 m *
Regolazione crepuscolare	2 - 1000 Lux
Angolo di rilevamento	180°
Impostazioni	mediante software ETS, telecomando o bus
Canali illuminazione: luce 1 - luce 4	Accendere-spegnere/dimmerizzare; regolazione luce costante tramite interruttore
Tempo di accensione canali illuminazione	IQ-Modus, 1 - 255 min., in funzione della presenza e della luminosità
Misurazione luce	Luce mista
Luminosità di base	OFF / 1 % - 100 %
Tempo di accensione luminosità di base	1 - 255 min., tutta la notte
Uscita HVAC	in funzione della presenza
Ritardo di accensione	Monitoraggio ambiente, 10 - 255 min.
Tempo di accensione HVAC	1 - 255 min.
Uscita tempo di accensione presenza	1 - 255 s o min.
Ulteriori uscite	Valore di luminosità, controllo dello scenario, sabotaggio, temperatura, umidità dell'aria, tasto
Altezza di montaggio	1,2 m
Intervallo di valori sensore termico	0 - 40 °C +/- 1 °C
Intervallo di valori sensore dell'umidità dell'aria	0 - 100 %
IP/grado di protezione	IP20
Intervallo di temperatura	0 °C - + 40 °C (indoor)

* Il raggio d'azione nell'HF 180 KNX in angoli estremi dipende fortemente dalle circostanze locali.

11. Disturbi di funzionamento

Guasto	Causa	Rimedio
La luce non si accende	<ul style="list-style-type: none"> ■ Mancanza di tensione di allacciamento ■ Valore Lux impostato troppo basso ■ Non viene rilevato nessun movimento 	<ul style="list-style-type: none"> ■ Controllare la tensione di allacciamento ■ Aumentare lentamente il valore Lux finché la luce non si accende ■ Fare in modo da liberare la visuale sul sensore ■ Verificare il campo di rilevamento
La luce non si spegne	<ul style="list-style-type: none"> ■ Valore Lux troppo elevato ■ Il tempo di accensione sta scadendo ■ Fonti di calore che interferiscono, per es. termoventilatore, porte o finestre aperte, animali domestici, lampadina/faro alogeno, oggetti in movimento 	<ul style="list-style-type: none"> ■ Abbassare il valore Lux ■ Aspettare la scadenza del tempo di accensione o all'occorrenza ridurlo ■ Escludere fonti d'interferenza stazionarie mediante adesivi
Il sensore provoca lo spegnimento delle luci nonostante la presenza di persone	<ul style="list-style-type: none"> ■ Il tempo di accensione è troppo breve ■ La soglia luminosa è troppo bassa 	<ul style="list-style-type: none"> ■ Aumentare il tempo di accensione ■ Modificare la regolazione crepuscolare
Il sensore spegne le luci troppo tardi	<ul style="list-style-type: none"> ■ Il tempo di accensione è eccessivamente lungo 	<ul style="list-style-type: none"> ■ Ridurre il tempo di accensione
In caso di senso di marcia radiale il sensore IR interviene troppo tardi	<ul style="list-style-type: none"> ■ Raggio d'azione in caso di senso di marcia radiale inferiore che in caso di senso di marcia tangenziale 	<ul style="list-style-type: none"> ■ Montare ulteriori sensori ■ Ridurre la distanza tra due sensori
Il sensore non accende le luci in presenza di persone nonostante sia buio	<ul style="list-style-type: none"> ■ Valore Lux impostato troppo basso 	<ul style="list-style-type: none"> ■ È stato disattivato il sensore con l'interruttore/ il tasto? ■ Funzionamento semiautomatico? ■ Aumentare la soglia di luminosità
Il tasto non funziona	<ul style="list-style-type: none"> ■ Tasto disattivato? 	<ul style="list-style-type: none"> ■ Controllare l'impostazione nel software ETS

1. Acerca de este documento

¡Leer detenidamente y conservar para futuras consultas!

- Protegido por derechos de autor. Queda terminantemente prohibida la reimpresión, ya sea total o parcial, salvo con autorización expresa.
- Sujeto a modificaciones en función del progreso técnico.
-

Explicación de los símbolos



¡Advertencia de peligros!



Referencia a partes de texto en el documento.

2. Instrucciones generales de seguridad



¡Antes de comenzar cualquier trabajo en el aparato, interrúmpase la alimentación de tensión!

- La instalación solo será realizada por personal debidamente cualificado, de acuerdo con las normativas de instalación específicas de cada país VDE 08 29 (DIN EN 5000 90).
- El montaje inapropiado en un entorno con productos de baja tensión puede provocar gravísimos daños personales o materiales.
- Este aparato nunca deberá conectarse a baja tensión (230 V AC), ya que está previsto para la conexión a muy baja tensión de seguridad.
- Utilice solo piezas de repuesto originales.
- Las reparaciones solo pueden realizarse en talleres especializados.

3. IR 180/HF 180 KNX

Uso previsto

- Conmutador de sensor solo apto para montaje en la pared de interior.
- La técnica de sensores inteligente enciende cualquier lámpara automáticamente al entrar en el interior y la vuelve a apagar al transcurrir el tiempo ajustado.

IR 180 KNX

El IR 180 KNX va equipado con un sensor piroeléctrico que registra la radiación térmica invisible de objetos en movimiento (personas, animales etc.). Esta radiación térmica registrada se transforma electrónicamente, activando un consumidor conectado (p. ej. una lámpara). Obstáculos como paredes o cristales impiden la detección de una radiación térmica, con lo cual no se produce ningún tipo de activación.

HF 180 KNX

El HF 180 KNX es un detector de movimientos activo. Reacciona a mínimos movimientos, con independencia de la temperatura. El sensor de AF integrado emite ondas electromagnéticas de alta frecuencia (5,8 GHz) y recibe su eco. Al producirse el más pequeño movimiento en el campo de detección, el sensor detecta la modificación del eco. Un microprocesador imparte entonces, p. ej., la instrucción "encender la luz". Es posible la detección a través de puertas, cristales o paredes delgadas.

El IR 180/HF 180 KNX ofrece, además, la entrega de valores de medición de temperatura y humedad ambiental. Estos valores se suministran a través del bus KNX.

Todos los ajustes de funciones pueden realizarse opcionalmente a través de los mandos a distancia RC6, RC7 así como vía Smart Remote. (→ "6. Accesorios")

Volumen de suministro IR 180 KNX (fig. 3.1)

Volumen de suministro HF 180 KNX (fig. 3.2)

Dimensiones del producto IR 180 / HF 180 KNX (fig. 3.3)

Vista general del equipo (fig. 3.4)

- A Pulsador basculante
- B Cubierta
- C Lente IR 180 KNX / cubierta HF 180 KNX
- D Ranura de desmontaje
- E Tecla programadora
- F Módulo de sensor
- G LED de estado
- H Sensor de temperatura/humedad ambiental
- I Marco
- J Bastidor de chapa

4. Montaje

- Comprobar que todos los componentes se encuentran en perfecto estado.
- No se pongan en servicio en caso de estar deteriorados.
- Elegir un lugar de montaje adecuado teniendo en cuenta el alcance y la detección de movimientos. (fig. 5.1)

Observación para el IR 180:

El lugar de montaje deberá hallarse a una distancia mínima de 1 m de cualquier lámpara, debido a que la radiación térmica puede provocar activaciones erróneas del sensor.

- Desconectar la alimentación eléctrica. (fig. 4.1)
- Separar el módulo de sensor del marco. (fig. 4.2)
- Atornillar anillo portante con tornillos de sujeción. (fig. 4.3)
- Conectar los enchufes. (fig. 4.4)

- Conectar la alimentación eléctrica. (fig. 4.6)
- Pulsar la tecla de programación y configurar el programa. (fig. 4.5) (→ "5. Puesta en servicio")
- Juntar el módulo del sensor con el marco y encajarlos en el marco de chapa (marco portante) ejerciendo presión.

5. Puesta en servicio

Observación:

La descripción de aplicaciones se puede encontrar en knx.steinel.de. Todas las configuraciones de fábrica pueden encontrarse en las descripciones de aplicaciones.

1. Asignar dirección física y crear programa de aplicación en el ETS.
2. Cargar la dirección física y el programa de aplicación en el interruptor mural. Pulsar la tecla de programación (E) cuando así se requiera.
3. Una vez finalizada la programación correctamente, el diodo luminoso rojo se apaga.

Pulsador integrado: La función del pulsador se define en el ETS.

6. Accesorios (opciones)

Mando a distancia de usuario RC7 (EAN 4007841 592912)

Funciones:

- Luz ENCENDIDA/APAGADA 4 h
- Reposición usuario
- Modificar nivel de graduación
- Guardar / cargar escenarios

Mando a distancia de servicio RC6 (EAN 4007841 593018)

Funciones:

- Regulación del alcance
- Temporización CH1/CH2
- Conexión diferida / vigilancia de interior CH2
- Funcionamiento de prueba / normal
- Aprendizaje
- Reposición
- Modo CI

Smart Remote (EAN 4007841 009151)

- Control por smartphone o tablet
- Sustituye cualquier mando a distancia
- Cargar la aplicación adecuada y conectar vía Bluetooth

Descripciones detalladas en las instrucciones de uso del respectivo mando a distancia.

7. Eliminación

Aparatos eléctricos y embalajes han de someterse a un reciclamiento respetuoso con el medio ambiente.



¡No eche los aparatos eléctricos a la basura doméstica!

Solo para países de la UE:

Según la Directiva europea vigente sobre residuos de aparatos eléctricos y electrónicos y su transposición al derecho nacional, aparatos eléctricos fuera de uso han de ser recogidos por separado y sometidos a un reciclamiento respetuoso con el medio ambiente.

8. Declaración de conformidad

Por la presente, STEINEL Vertrieb GmbH declara que el modelo de instalación inalámbrica **HF 180 KNX** se corresponde con la Directiva 2014/53/UE. El texto completo de la declaración de conformidad UE está disponible a través de la siguiente dirección de Internet: www.steinel.de

9. Garantía de fabricante

A usted, el comprador, le asisten ciertos derechos legales frente al vendedor. En la medida en que estos derechos existan en su país, ellos no se serán acortados ni limitados por nuestro Certificado de garantía. Le ofrecemos 5 años de garantía sobre el estado y el funcionamiento impecables de su producto STEINEL Professional con técnica de sensores. Garantizamos que este producto carece de defectos derivados del material, la fabricación o construcción. Garantizamos la plena funcionalidad de todos los cables y piezas electrónicas, así como la ausencia de defectos en cualquier material empleado o en su superficie.

Reclamación

Si usted desea reclamar su producto, envíelo, por favor, todo completo y a porte pagado junto con el tiquet de compra original que deberá indicar la fecha de compra y la denominación del producto a su vendedor o directamente a nuestra dirección, **SAET-94 S.L. - C/Trepadella, n° 10, Pol. Ind. Castellbisbal Sud, E-08755 Castellbisbal (Barcelona)**. Recomendamos, por eso, guardar bien el tiquet de compra hasta que haya expirado el período de garantía. STEINEL no responderá por gastos o riesgos de transporte con motivo del envío.

Información para hacer constar un caso de garantía la obtendrá a través de nuestra página web www.steinel-professional.de/garantie

Para cualquier caso de garantía o duda referente a su producto, nos puede llamar al número del Servicio Técnico **+34 93 772 28 49**.

5 AÑOS
DE GARANTÍA
DE FABRICANTE

10. Datos técnicos

Dimensiones anch. x alt. x prof.	80 x 80 x 50 mm
Tensión de bus KNX (SELV)	tensión de bus KNX (SELV)
Sensores	infrarrojo pasivo (IR) / alta frecuencia (HF)
Alcance	IR máx. 20 m / HF máx. 8 m *
Regulación crepuscular	2 - 1000 lux
Ángulo de detección	180°
Configuración	vía software ETS, mando a distancia o bus
Canales de luz: luz 1 – luz 4	conectar/graduar, modo conmutación regulación de luz constante
Desconexión diferida, canales de luz	modo CI, 1 - 255 min, sujeto a presencia y luminosidad
Fotometría	luz mixta
Luz de cortesía	OFF / 1 % - 100 %
Desconexión diferida luz de cortesía	1 - 255 min, toda la noche
Salida CEA	sujeto a presencia
Conexión diferida	vigilancia de interior, 10 - 255 min
Desconexión diferida CEA	1 - 255 min
Salida desconexión diferida de presencia	1 - 255 s ó min
Otras salidas	valor de luminosidad, control de escenas, sabotaje, temperatura, humedad ambiental, pulsador
Altura de montaje	1,2 m
Escala sensor de temperatura	0 - 40 °C +/- 1 °C
Escala sensor de humedad ambiental	0 - 100 %
IP/índice de protección	IP20
Campo de temperatura	0 °C a + 40 °C (interiores)

* Con ángulos muy pronunciados, el alcance de detección del HF 180 KNX depende mucho de las circunstancias locales.

11. Fallos de funcionamiento

Fallo	Causa	Remedio
La luz no se enciende	<ul style="list-style-type: none"> ■ no hay tensión de alimentación ■ valor lux demasiado bajo ■ no hay detección de movimiento 	<ul style="list-style-type: none"> ■ comprobar la tensión de alimentación ■ aumentar el valor lux paulatinamente hasta que se encienda la luz ■ despejar campo de detección delante del sensor ■ controlar el campo de detección
La luz no se apaga	<ul style="list-style-type: none"> ■ valor lux demasiado alto ■ tiempo de desconexión diferida transcurriendo ■ fuentes de calor interferentes, p. ej.: ventilador calentador, puertas y ventanas abiertas, animales domésticos, bombilla/foco halógeno, objetos en movimiento 	<ul style="list-style-type: none"> ■ bajar valor lux ■ esperar el tiempo de desconexión diferida, en caso necesario, reducir intervalo de desconexión diferida ■ suprimir fuentes de interferencia estacionarias con cubiertas
El sensor se desconecta incluso en casos de presencia	<ul style="list-style-type: none"> ■ tiempo de desconexión diferida demasiado corto ■ umbral de luz demasiado bajo 	<ul style="list-style-type: none"> ■ aumentar tiempo de desconexión diferida ■ modificar la regulación crepuscular
Sensor se desconecta demasiado tarde	<ul style="list-style-type: none"> ■ tiempo de desconexión diferida demasiado largo 	<ul style="list-style-type: none"> ■ reducir tiempo de desconexión diferida
El sensor IR se conecta demasiado tarde en caso de movimientos radiales	<ul style="list-style-type: none"> ■ alcance para movimientos radiales más pequeño que para los tangenciales 	<ul style="list-style-type: none"> ■ montar más sensores ■ reducir la distancia entre dos sensores
El sensor no se conecta en casos de presencia a pesar de estar oscuro	<ul style="list-style-type: none"> ■ valor lux demasiado bajo 	<ul style="list-style-type: none"> ■ ¿sensor desactivado con interruptor/pulsador? ■ ¿modo semiautomático? ■ aumentar el umbral de luminosidad
Pulsador sin función	<ul style="list-style-type: none"> ■ ¿pulsador desactivado? 	<ul style="list-style-type: none"> ■ comprobar configuración en el ETS

1. Sobre este documento

Por favor, leia-o com atenção e guarde-o num lugar seguro!

- Protegido pela lei sobre direitos de autor. Qualquer reimpressão, mesmo que apenas parcial, só é permitida com o nosso consentimento.
- Reservado o direito a alterações que visem o progresso técnico.

Explicação de símbolos



Aviso de perigo!



Remete para referências do texto no documento.

2. Instruções de segurança gerais



Antes de executar qualquer trabalho no aparelho, desligue-o da corrente de alimentação!

- A instalação só pode ser realizada por pessoal especializado segundo as respetivas prescrições de instalação habituais nos diversos países VDE 08 29 (DIN EN 5000 90).
- Uma montagem realizada de forma não profissional, em ambientes com produtos de baixa tensão, pode provocar graves danos para a saúde e danos materiais.
- Este aparelho nunca deve ser ligado a tensão baixa (230 V CA), pois está previsto para ser ligado a circuitos de baixa tensão de segurança.
- Use exclusivamente peças de origem.
- Reparações só podem ser efetuadas por oficinas especializadas.

3. IR 180/HF 180 KNX

Utilização prevista

- Interruptor com sensor apenas para montar em paredes no interior.
- A tecnologia inteligente de sensores liga qualquer tipo de lâmpada ao entrar na área de deteção e desliga-a novamente após o tempo definido.

IR 180 KNX

O IR 180 KNX está equipado com um sensor pirelétrico que deteta a radiação térmica invisível proveniente de corpos em movimento (pessoas, animais, etc.). A radiação térmica registada é transformada por via eletrónica e liga um consumidor que esteja conectado (p. ex. um candeeiro). Os obstáculos, como p. ex. muros ou vidros, não permitem a deteção de radiações térmicas, impossibilitando a comutação.

HF 180 KNX

O HF 180 KNX é um detetor de movimento ativo. Reage ao menor movimento, qualquer que seja a temperatura. O sensor de alta frequência integrado emite ondas eletromagnéticas de alta frequência (5,8 GHz) e capta o seu eco. Ao ocorrer o mínimo movimento dentro da área de deteção, a alteração do eco é captada pelo sensor. Um microprocessador emite então, por ex. o sinal de comando «Ligar a luz». É passível a deteção através de portas, vidros ou paredes finas.

O IR 180/HF 180 KNX oferece adicionalmente os valores de medição da temperatura e da humidade do ar. Estes valores são emitidos através do KNX Bus.

Todas as regulações das funções podem ser realizadas opcionalmente através do comando RC6, RC7 bem como do Smart Remote. (→ "6. Acessórios")

Itens fornecidos IR 180 KNX (fig. 3.1)

Itens fornecidos HF 180 KNX (fig. 3.2)

Dimensões do produto IR 180/HF 180 KNX (fig. 3.3)

Vista geral do aparelho (fig. 3.4)

- A Interruptor basculante
- B Cobertura
- C Lente IR 180 KNX / cobertura HF 180 KNX
- D Ranhura para desmontagem
- E Tecla de programação
- F Módulo de sensor
- G LED de estado
- H Sensor de temperatura/humidade do ar
- I Espelho
- J Chapa de base

4. Montagem

- Verifique todos os componentes para detetar eventuais danos.
- Se detetar qualquer dano, não coloque o produto em funcionamento.
- Escolha um local de montagem adequado, tendo em conta o alcance e a deteção de movimentos. (fig. 5.1)

Nota para o IR 180:

O local de montagem deve encontrar-se a uma distância mínima de 1 m de outro candeeiro, pois a radiação térmica pode ocasionar a ativação errada do sensor.

- Desligue a fonte de alimentação elétrica. (fig. 4.1)
- Separe o módulo de sensor do espelho. (fig. 4.2)
- Aparafuse a caixa de embutir com parafusos de fixação para caixas de instalação. (fig. 4.3)
- Ligue os conectores. (fig. 4.4)
- Ligue a fonte de alimentação elétrica. (fig. 4.6)

- Prima a tecla de programação e efetue as configurações do programa. (fig. 4.5) (→ "5.Colocação em funcionamento")
- Junte o módulo de sensor e o espelho e encaixe-os na chapa de base (caixa de embutir) exercendo pressão.

5. Colocação em funcionamento

Nota: a descrição do aplicativo encontra-se na Internet, em knx.steinel.de
 Todos os valores de fábrica são especificados na descrição do aplicativo.

1. Atribua um endereço físico e crie o programa de aplicação no software ETS.
2. Carregue o endereço físico e o programa de aplicação para o interruptor de parede. Quando lhe for solicitado, carregue na tecla de programação (E).
3. Depois de a programação ter sido concluída com êxito, o LED vermelho apaga-se.

Botão integrado

A função do botão é definida no ETS.

6. Acessórios (opcional)

Comando do utilizador RC7 (EAN 4007841 592912)

Funções:

- Luz ligada/desligada 4 h
- User-Reset
- Altere o nível de intensidade
- Memorizar/descarregar cenários

Comando de serviço RC6 (EAN 4007841 593018)

Funções:

- Ajuste do alcance
- Ajuste do tempo CH1/CH2
- Atraso de ativação/monitorização do recinto CH2
- Modo de funcionamento de teste / modo de funcionamento normal
- Teach-IN
- Reset
- Modo IQ

Smart Remote (EAN 4007841 009151)

- Controlo por smartphone ou tablet
- Substitui todos os comandos
- Descarregue a app correspondente e proceda à ligação via bluetooth

Descrições detalhadas nos Manuais de Utilização do respetivo comando.

7. Reciclagem

Equipamentos elétricos, acessórios e embalagens devem ser entregues num posto de reciclagem ecológica.



Nunca deite equipamentos elétricos para o lixo doméstico!

Apenas para estados membros da U.E.:

Segundo a diretiva europeia relativa aos resíduos de equipamentos elétricos e eletrónicos, e a respetiva transposição para o direito nacional, todos os equipamentos elétricos e eletrónicos em fim de vida útil devem ser recolhidos separadamente e entregues nos pontos de recolha previstos para fins de reutilização ecológica.

8. Declaração de conformidade

Pela presente, a STEINEL Vertrieb GmbH declara que o sistema radioelétrico **HF 180 KNX** cumpre os requisitos da Diretiva do Conselho 2014/53/UE. O texto completo da Declaração de Conformidade UE encontra-se na internet, no seguinte endereço: www.steinel.de

9. Garantia do fabricante

Enquanto comprador, tem direito a uma garantia quer seja legal ou por defeitos de fabrico junto do vendedor. A nossa declaração de garantia não tem qualquer efeito substitutivo nem limitador sobre estes direitos. Nós concedemos-lhe 5 anos de garantia sobre o perfeito estado e o correto funcionamento do seu produto da série STEINEL Professional. Garantimos-lhe que o produto não apresenta quaisquer defeitos de material, fabrico e construção. Garantimos as perfeitas condições de funcionamento de todos os componentes eletrónicos e cabos, bem como a ausência de defeitos em todos os materiais utilizados e respetivos acabamentos.

Reclamação

Se pretender fazer uma reclamação, ao abrigo da garantia, envie por favor, o seu produto completo com os respetivos portes pagos e acompanhado pelo original da fatura de compra, que deverá conter obrigatoriamente a data da compra e a designação inequívoca do produto, ao seu revendedor ou diretamente a nós: **F. Fonseca, S.A. - Rua João Francisco do Casal 87-89, 3800-266 Aveiro**. Por isso, recomendamos que guarde a sua fatura de compra num local seguro até o prazo de garantia expirar. A F. Fonseca, S.A. não assumirá qualquer responsabilidade pelos custos e riscos de transporte na devolução de um produto. Para obter informações sobre como reclamar o seu direito a uma intervenção ao abrigo da garantia, visite o nosso site em www.ffonseca.com

10. Dados técnicos

Dimensões (l x a x p)	80 x 80 x 50 mm
Tensão	Tensão do barramento KNX (SELV)
Sistema de sensores	Infravermelhos passivos (IV) / alta frequência (AF)
Alcance	IV máx. 20 m / AF máx. 8 m *
Regulação crepuscular	2 - 1000 lux
Ângulo de deteção	180°
Ajustes	através do software ETS, comando ou barramento
Canais de luz: luz 1 - luz 4	Comutar/regular, funcionamento de comutação, ajuste da luz constante
Tempo pós-evento, canais de luz	Modo IQ, 1 - 255 min., depende da presença e da luminosidade
Medição da luz	luz mista
Luminosidade básica	DESL / 1 % - 100 %
Tempo pós-evento, luminosidade básica	1 - 255 min., toda a noite
Saída HLK	dependente da presença
Atraso de ativação	Monitorização do recinto, 10 a 255 min.
Tempo pós-evento aquecimento / ventilação / climatização	1 - 255 min.
Saída do tempo pós-evento de presença	1 - 255 s ou min.
Outras saídas	Valor de luminosidade, controlo de cenários, sabotagem, temperatura, humidade do ar, botões
Altura de montagem	1,2 m
Intervalo de valores do sensor de temperatura	0 - 40 °C +/- 1 °C
Intervalo de valores do sensor de humidade do ar	0 - 100 %
Grau de proteção IP	IP20
Intervalo de temperatura	0 °C a + 40 °C (indoor)

* Em ângulos extremos, o alcance do HF 180 KNX está extremamente dependente das condições locais.

11. Falhas de funcionamento

Falha	Causa	Solução
Luz não acende	<ul style="list-style-type: none"> ■ Falta tensão de ligação ■ Valor lux definido é insuficiente ■ Não foi detetado movimento 	<ul style="list-style-type: none"> ■ Verifique a tensão de ligação ■ Aumente o valor lux gradualmente até a luz se acender ■ Estabeleça contacto visual desobstruído ■ Verifique a área de deteção
Luz não se apaga	<ul style="list-style-type: none"> ■ Valor lux excessivo ■ Tempo pós-evento decorre ■ Fontes de calor interferentes, por ex.: aquecedores, portas ou janelas abertas, animais de estimação, lâmpada incandescente/projetor de halogéneo, objetos em movimento 	<ul style="list-style-type: none"> ■ Defina um valor lux mais baixo ■ Espere até o tempo pós-evento decorrer, se necessário, reduza a definição ■ Suprima fontes interferentes fixas por meio de autocolante
Sensor desliga a luz apesar de estar alguém presente	<ul style="list-style-type: none"> ■ Tempo pós-evento insuficiente ■ Limiar de luz insuficiente 	<ul style="list-style-type: none"> ■ Aumente o tempo pós-evento ■ Altere a regulação crepuscular
Sensor desliga as luzes demasiado tarde	<ul style="list-style-type: none"> ■ Tempo pós-evento excessivo 	<ul style="list-style-type: none"> ■ Reduza o tempo pósevento
Em sentido de aproximação radial, o sensor IV liga demasiado tarde	<ul style="list-style-type: none"> ■ Em sentido de aproximação radial, o alcance é menor do que em sentido de aproximação tangencial 	<ul style="list-style-type: none"> ■ Monte outros sensores ■ Reduza a distância entre dois sensores
Sensor não liga apesar de estar escuro e haver presença de alguém	<ul style="list-style-type: none"> ■ Valor lux escolhido é insuficiente 	<ul style="list-style-type: none"> ■ Sensor foi desativado com interruptor/botão? ■ Semiautomático? ■ Aumente o valor-limite da luminosidade
Botão sem função	<ul style="list-style-type: none"> ■ Botão desativado? 	<ul style="list-style-type: none"> ■ Verifique a regulação no ETS

1. Om detta dokument

Läs noga igenom dokumentet och förvara det väl!

- Upphovsrättsligt skyddat. Eftertryck, även delar av texten, bara med vårt samtycke.
- Ändringar som görs pga den tekniska utvecklingen, förbehålles.

Symbolförklaring



Varning för fara!



Hänvisning till textställen i dokumentet.

2. Allmänna säkerhetsanvisningar



Bryt spänningen före alla arbeten på produkten!

- Installationen får bara utföras av en fackman enligt gällande installationsföreskrifter VDE 08 29 (DIN EN 5000 90).
- I en miljö med lågspänningsprodukter kan ett osakligt montage orsaka allvarliga personskador eller svåra materiella skador.
- Denna produkt får aldrig anslutas till lågspänning (230 V AC), då den är avsedd för anslutning till klenspänningskretsar.
- Använd endast originalreservdelar.
- Reparationer får bara genomföras i en auktoriserad verkstad.

3. IR 180/HF 180 KNX

Ändamålsenlig användning

- Sensorbrytaren är endast för väggmontage inomhus.
- Intelligent sensorteknik tänds automatiskt alla ljuskällor när man går in i rummet och släcker dem igen efter den inställda tiden.

IR 180 KNX

IR 180 KNX är utrustad med en pyrosensor som känner av den osynliga värmestrålningen från kroppar i rörelse (människor, djur, etc.). Den registrerade värmestrålningen omvandlas på elektronisk väg och en ansluten förbrukare (t.ex. en lampa) tänds. Värmestrålningen registreras inte genom olika hinder, som t.ex. väggar eller glasrutor, och då sker ingen koppling.

HF 180 KNX

HF 180 KNX är en aktiv rörelsevakt. Den reagerar på minsta rörelse oberoende av temperaturen. Den integrerade HF-sensorn sänder högfrekventa elektromagnetiska vågor (5,8 GHz) och mottar deras eko. Vid minsta rörelse i bevakningsområdet registreras ekoförändringen av sensorn. En mikroprocessorn utlöser då t.ex. kommandot "tänd ljuset". Detekteringen fungerar också genom dörrar, glas eller tunna väggar.

IR 180/HF 180 KNX mäter och visar dessutom temperatur- och luftfuktighetsvärden. Dessa värden matas ut via KNX buss.

Alla funktionsinställningar kan göras via fjärrkontroll RC6, RC7 samt Smart Remote. (→ "6. Tillbehör")

Innehåll IR 180 KNX **(bild 3.1)**

Innehåll HF 180 KNX **(bild 3.2)**

Produktmått IR 180/HF 180 KNX **(bild 3.3)**

Översikt över enheter **(bild 3.4)**

- A Vppströmbrytare
- B Skydd
- C IR 180 KNX lins / HF 180 KNX skydd
- D Demontageslits
- E Knapp för programmering
- F Sensorenhet
- G Status LED
- H Temperatur-/luftfuktighetsgivare
- I Ram
- J Plåtram

4. Montage

- Kontrollera samtliga delar med avseende på skador.
- Produkten får inte tas i drift om den är skadad.
- Välj en lämplig montageplats med hänsyn till räckvidden och rörelsedetekteringen. **(bild 5.1)**

Anmärkning för IR 180:

Platsen för montaget bör befinna sig minst 1 m från nästa armatur, eftersom värmen från armaturen kan utlösa systemet.

- Stäng av strömförsörjningen. **(bild 4.1)**
- Skilj sensorenheten från ramen. **(bild 4.2)**
- Skruva fast bärringen med dosas fästskruvor. **(bild 4.3)**
- Anslut stickkontaktarna. **(bild 4.4)**
- Slå till spänningen. **(bild 4.6)**

- Tryck på programmeringsknappen och genomför programinställningarna. (bild 4.5) (→ "5. Idrifttagning")
- Lågg ihop sensorenheten och ramen och tryck ihop med plåtramen (bärning).

5. Idrifttagning

Anmärkning:

Applikationsbeskrivningen finns på knx.steinel.de. Alla fabriksinställningar finns i applikationsbeskrivningen.

1. Ange en fysikalisk adress och skapa applikationsprogrammet i ETS.
2. Ladda den fysikaliska adressen och applikationsprogrammet i väggströmbrytaren. Tryck på programmeringsknappen (E) när du uppmanas att göra det.
3. Efter framgångsrik programmering slocknar den röda LED-lampan.

Integrerad knapp

Knappens funktion bestäms i ETS.

6. Tillbehör (tillval)

Användarfjärrkontroll RC7 (EAN 4007841 592912)

Funktioner:

- Ljuset TÄNDS/SLÄCKS 4 h
- User-Reset
- Ändra dimringsnivån
- Spara/ladda ljusscenario

Servicefjärrkontroll RC6 (EAN 4007841 593018)

Funktioner:

- Inställning av räckvidden
- Efterlystid CH1/CH2
- Tillslagsfördröjning/rumsbevakning CH2
- Testläge / Normalläge
- Teach-IN
- Reset
- IQ-läge

Smart Remote (EAN 4007841 009151)

- Styrning via smartphone eller surfplatta
- Ersätter alla fjärrkontroller
- Ladda ner den passande appen och anslut via Bluetooth

Detaljerade beskrivningar i bruksanvisningen för respektive fjärrkontroll.

7. Avfallshantering

Elapparater, tillbehör och förpackning måste lämnas in till miljövänlig återvinning.



Kasta inte elapparater i hushållssoporna!

Gäller endast EU-länder:

Enligt det gällande europeiska direktivet om uttjänta elektriska och elektroniska apparater och dess omsättning i nationell lagstiftning, måste uttjänta elapparater lämnas in till miljövänlig återvinning.

8. Tillverkargaranti

Härmed förklarar STEINEL Vertrieb GmbH, att sensorarmaturen typ **HF 180 KNX** motsvarar direktivet 2014/53/EU. Den fullständiga texten till EU-konformitetsförklaringen finns på följande internetadress: www.steinel.se

9. Tillverkargaranti

Som köpare har du rätt till gällande garantirättigheter enligt konsumentlagen alt. ALEM 09. Dessa rättigheter varken förkortas eller begränsas genom vår garantiförklaring. Utöver den rättsliga garanti-fristen, ger vi 5 års garanti på att din STEINEL-Professional-Sensor-produkt är i oklanderligt skick och fungerar korrekt. Vi garanterar, att denna produkt är helt utan material-, produktions- eller konstruktionsfel. Vi garanterar, att alla elektroniska element och kablar är fullt funktionsdugliga samt att allt använt råmaterial jämte dess ytor, är helt utan brister.

Reklamation

Om du vill reklamera din produkt, så kontakter du inköpsstället dvs din återförsäljare. Om återförsäljaren av olika anledningar ej kan kontaktas kan du vända dig direkt till Steinels generalagent i Sverige; **Karl H Ström AB, Verktygsvägen 4, 553 02 Jönköping, 036 - 550 33 00**. Vi rekommenderar att du sparar kvittot väl tills garantiiden har gått ut. För transportkostnader och -risker vid retursändningar lämnar STEINEL ingen garanti.

Ytterligare uppgifter om produkter samt kontakt hittar du på vår hemsida. www.khs.se

Om du har frågor beträffande produkten eller frågor om garantins omfattning, kan du alltid nå oss på **036 - 550 33 00**.

5 ÅRS
TILLVERKAR
GARANTI

10. Tekniska data

Mått B x H x D	80 x 80 x 50 mm
Spänning	KNX bussspänning (SELV)
Sensorik	Passiv infraröd (IR) / högfrekvens (HF)
Räckvidd	IR max. 20 m / HF max. 8 m *
Skymningsinställning	2 - 1000 lux
Bevakningsvinkel	180°
Inställningar	via ETS-mjukvara, fjärrkontroll eller buss
Ljuskanaler: ljus 1 – ljus 4	Koppla/dimma; kopplingsdrift konstantljusreglering
Efterlystid ljuskanaler	IQ-läge, 1 - 255 min, beroende på närvaro och ljusnivå
Ljusbmätning	Blandljus
Grundljusnivå	AV / 1 % - 100 %
Eftergångstid grundljusnivå	1 - 255 min, hela natten
Utgång VVL	närvaroberoende
Inkopplingsfördröjning	Rumsbevakning, 10 - 255 min
Efterlystid VVL	1 - 255 min
Utgång närvaro-efterlystid	1 - 255 sek eller min
Ytterligare utgångar	Ljusnivåvärde, scenariostyrning sabotage, temperatur, luftfuktighet, knapp
Montagehöjd	1,2 m
Värdeområde temperatursensor	0 - 40 °C +/- 1 °C
Värdeområde luftfuktighetssensor	0 - 100 %
IP/skyddsklass	IP20
Temperaturområde	0 °C till + 40 °C (inomhus)

* I extrema vinklar är räckvidden för HF 180 KNX starkt beroende av de lokala förhållandena.

11. Driftstörningar

Störning	Orsak	Åtgärd
Ljuset tänds inte	<ul style="list-style-type: none"> ■ Ingen spänning ansluten ■ Skymningsvärdet för lågt inställt ■ Ingen rörelsedetektering 	<ul style="list-style-type: none"> ■ Kontrollera anslutnings-spänningen ■ Öka långsamt skymningsvärdet tills ljuset tänds ■ Kontrollera att sensorn kan känna av önskat bevakningsområde ■ Kontrollera bevaknings-området
Ljuset släcks inte	<ul style="list-style-type: none"> ■ Skymningsvärdet för högt inställt ■ Efterlystiden har inte löpt ut ■ Påverkan från värmekällor t.ex. värmefläkt, öppna dörrar och fönster, husdjur, glödlampor/ halogenstrålkastare, rörliga objekt 	<ul style="list-style-type: none"> ■ Sänk skymningsvärdet ■ Vänta tills efterlystiden har löpt ut, reducera efterlystiden om det behövs ■ Använd avskärmningar för att ta bort stationära störkällor
Sensorn släcker ljuset trots rörelse i bevakningsområdet	<ul style="list-style-type: none"> ■ Efterlystiden för kort inställd ■ Skymningsnivån för lågt inställd 	<ul style="list-style-type: none"> ■ Öka efterlystiden ■ Ändra skymningsnivån
Sensorn släcker inte ljuset tillräckligt snabbt	<ul style="list-style-type: none"> ■ Efterlystid för lång 	<ul style="list-style-type: none"> ■ Minska efterlystiden
IR-sensorn tänder belysningen inte snabbt nog när man går radialt mot sensorn	<ul style="list-style-type: none"> ■ Räckvidden är mindre när man går radialt mot sensorn än vid tangential gårdning 	<ul style="list-style-type: none"> ■ Anslut ytterligare sensorer ■ Minska avståndet mellan två sensorer
Sensorn tänder inte ljuset trots rörelse och mörker	<ul style="list-style-type: none"> ■ Skymningsvärdet för lågt inställt 	<ul style="list-style-type: none"> ■ Sensor avaktiverad med knapp/brytare ? ■ Halvautomatik ? ■ Öka skymningsvärdet
Knappen har ingen funktion	<ul style="list-style-type: none"> ■ Knappen avaktiverad? 	<ul style="list-style-type: none"> ■ Kontrollera inställningen i ETS

1. Om dette dokument

Læs det omhyggeligt, og gem det!

- Ophavsretligt beskyttet. Eftertryk, også i uddrag, kun med vores tilladelse.
- Vi forbeholder os ret til ændringer af hensyn til den tekniske udvikling.

Symbolforklaring



Advarsel mod farer!



Henvisning til tekststeder i dokumentet.

2. Generelle sikkerhedsanvisninger



Afbryd spændingstilførslen, før der arbejdes på enheden!

- Installationen må kun udføres af fagfolk iht. de gældende installationsforskrifter VDE 08 29 (DIN EN 5000 90).
- I omgivelser med stærkstrømsprodukter kan en faglig ukorrekt montering forårsage alvorlige helbredsmaessige eller materielle skader.
- Denne enhed må aldrig tilsluttes stærkstrøm (230 V AC), da den er konstrueret til tilslutning til kredse med SELV-spænding (Safety Extra Low Voltage).
- Brug kun originale reservedele.
- Reparationer må kun udføres på autoriserede værksteder.

3. IR 180/HF 180 KNX

Korrekt anvendelse

- Sensorkontaktene er kun egnet til indendørs montering på vægge.
- Den intelligente sensorteknik tænder automatisk lyset, når du går ind i et lokale, og slukker lyset igen, når den indstillede tid er udløbet.

IR 180 KNX

IR 180 KNX er udstyret med en pyro-sensor, der registrerer den usynlige varmeudstråling fra genstande (mennesker, dyr, etc.), der bevæger sig. Den registrerede varmeudstråling omsættes elektronisk, og den tilsluttede forbruger (f.eks. en lampe) tændes. Ved forhindringer som f.eks. mure eller glasrunder registreres der ingen varmeudstråling, hvorfor lampen ikke tændes.

HF 180 KNX

HF 180 KNX er en aktiv bevægelsessensor. Den reagerer på selv små bevægelser uafhængigt af temperaturen. Den integrerede HF-sensor udsender højfrekvente elektromagnetiske bølger (5,8 GHz) og modtager deres ekko. Ved den mindste bevægelse i overvågningsområdet registreres ekkoændringen af sensoren. En mikroprocessor udløser derefter f.eks. kommandoen "Tænd lyset". Sensoren kan registrere signaler gennem døre, ruder og tynde vægge.

IR 180 / HF 180 KNX har derudover udlæsning af måleværdier for temperatur og luftfugtighed. Disse værdier udlæses via KNX-bussen.

Alle funktionsindstillinger kan evt. foretages via fjernbetjeningerne RC6, RC7 samt Smart Remote. (→ "6. Tilbehør")

Leveringsomfang IR 180 KNX (fig. 3.1)

Leveringsomfang HF 180 KNX (fig. 3.2)

Produktmål IR 180/HF 180 KNX (fig. 3.3)

Oversigt over enheden (fig. 3.4)

- A Vippekontakt
- B Afdækning
- C IR 180 KNX linse / HF 180 KNX afdækning
- D Afmonteringsglids
- E Programmeringsknap
- F Sensormodul
- G Status-LED
- H Temperatur-/luftfugtighedsføler
- I Ramme
- J Metalramme

4. Montering

- Kontrollér alle komponenter for beskadigelser
- Tag ikke produktet i brug, hvis det er beskadiget
- Vælg et egnet monteringssted, hvor der er taget hensyn til rækkevidde og bevægelsesregistrering (fig. 5.1)

Henvisning vedrørende IR 180:

Monteringsstedet skal være mindst 1 m fra en lampe, fordi varmestrålingen kan udløse anlægget.

- Afbryd strømforsyningen (fig. 4.1)
- Adskil sensormodulet fra rammen (fig. 4.2)
- Skru modulet fast på bæringen med dåsefastgørelsesskruer (fig. 4.3)
- Tilslut stikforbindelser (fig. 4.4)
- Slå strømforsyningen til (fig. 4.6)

- Tryk på programmeringsknappen, og foretag programindstillinger (fig. 4.5) (→ "5. Ibrugtagning")
- Sæt sensormodulet og rammen sammen, og fastgør dem til hinanden ved at trykke med metalrammen (bærelingen)

5. Ibrugtagning

Bemærk: Applikationsbeskrivelsen finder du under knx.steinel.de. Alle standardindstillinger findes i applikationsbeskrivelserne.

1. Tildel fysisk adresse, og opret applikationsprogram i ETS.
2. Indlæs den fysiske adresse og applikationsprogrammet i vægkontakten. Tryk på programmeringsknappen (E), når du opfordres til det.
3. Når programmeringen er udført korrekt, slukkes den røde LED.

Integreret knap

Funktionen for knappen fastlægges i ETS.

6. Tilbehør (ekstraudstyr)

Brugerfjernbetjening RC7 (EAN 4007841 592912)

Funktioner:

Lys TÆNDT/SLUKKET 4 h

- Bruger-reset
- Ændring af dæmpningsniveau
- Lagring/indlæsning af lysscener

Servicefjernbetjening RC6 (EAN 4007841 593018)

Funktioner:

- Rækkeviddeindstilling
- Tidsindstilling CH1/CH2
- Tændingsforsinkelse/umovervågning CH2
- Test-/standardtilstand
- Teach-IN
- Reset
- IQ-tilstand

Smart Remote (EAN 4007841 009151)

- Styring med smartphone eller tablet
- Erstatte alle fjernbetjening
- Installer den passende app, og tilslut via Bluetooth

Detaljerede beskrivelser findes i betjeningsvejledningen til den pågældende fjernbetjening.

7. Bortskaffelse

Elapparater, tilbehør og emballage skal bortskaffes til miljøvenlig genvinding.



Smid ikke elapparater ud sammen med husholdningsaffaldet!

Kun for EU-lande:

I henhold til det europæiske direktiv om kasserede el- og elektronikapparater skal kasserede elapparater indsamles separat og bortskaffes til miljøvenlig genvinding.

8. Overensstemmelseserklæring

Hermed erklærer STEINEL Vertrieb GmbH, at det trådløse anlæg af typen **HF 180 KNX** er i overensstemmelse med direktivet 2014/53/EU. Du kan læse EU-overensstemmelseserklæringens komplette tekst under følgende internet-adresse: www.steinel.de

9. Producentgaranti

Som køber har du de lovbestemte rettigheder over for sælger. Såfremt disse rettigheder eksisterer i dit land, hverken afkortes eller begrænses de af vores garantierklæring. Vi giver 5 års garanti for fejlfri og korrekt funktion på dit STEINEL-Professional-sensortekeknologi-produkt. Vi garanterer, at dette produkt ikke har materiale-, produktions- eller konstruktionsfejl. Vi giver garanti for alle elektroniske komponenters og kablers funktionsevne og for, at alle anvendte materialer og disses overflader ikke har mangler.

Fremsættelse af krav

Hvis du vil fremsætte en reklamation over dit produkt, bedes du sende produktet komplet og fragtfrit med den originale købsdokumentation, som skal indeholde købsdato og produktbetegnelse, til din forhandler **Roliba A/S, Reklamationsafdelingen, Hvidkørvvej 52, DK-5250 Odense SV**. Vi anbefaler, at du opbevarer din købsdokumentation sikkert, indtil garantiperioden er udløbet. Roliba A/S hæfter ikke for transportomkostninger og risici under returneringen af produktet.

Du finder informationer om gennemførelse af et garantikrav på vores hjemmeside www.roliba.dk

Hvis du har et garantitilfælde eller et spørgsmål til dit produkt, kan du altid ringe på tlf. (+45) 6593 0357.

5 ÅRS
 PRODUCENT
 GARANTI

10. Tekniske data

Mål B x H x D	80 x 80 x 50 mm
Spænding	KNX busspænding (SELV)
Sensorik	Passiv infrarød (IR) / højfrekvens (HF)
Rækkevidde	IR maks. 20 m / HF maks. 8 m *
Skumringsindstilling	2 - 1000 lux
Overvågningsvinkel	180°
Indstillinger	Via ETS-software, fjernbetjening eller bus
Lyskanaler: lys 1 - lys 4	Omskiftning/dæmpning; omskiftningsdrift, regulering af permanent belysning
Efterløbstid lyskanaler	IQ-tilstand, 1 - 255 min, afhængigt af tilstedeværelse og lysstyrke
Lysmåling	Blandingslys
Grundlysstyrke	SLUK / 1 % - 100 %
Efterløbstid grundlysstyrke	1 - 255 min, hele natten
Udgang HLK	Tilstedeværelsesafhængig
Tilkoblingsforsinkelse	Rumovervågning, 10 - 255 min
Efterløbstid HLK	1 - 255 min
Udgang tilstedeværelsesefterløbstid	1 - 255 s eller min
Andre udgange	Lysstyrkeværdi, scenestyling, sabotage, temperatur, luftfugtighed, knap
Monteringshøjde	1,2 m
Værdiområde for temperatursensor	0 - 40 °C +/- 1 °C
Værdiområde for luftfugtighedssensor	0 - 100 %
IP/kapslingsklasse	IP20
Temperaturområde	0 °C til + 40 °C (indendørs)

* Rækkevidden for HF 180 KNX afhænger i ekstreme vinkler meget af de lokale forhold.

11. Driftsforstyrrelser

Fejl	Årsag	Afhjælpning
Lampen tænder ikke	<ul style="list-style-type: none">■ Ingen tilslutningssspænding■ Lux-værdi indstillet for lavt■ Ingen bevægelsesregistrering	<ul style="list-style-type: none">■ Kontrollér tilslutningssspænding■ Øg lux-værdien langsomt, indtil lyset tændes■ Sørg for, at der er frit udsyn til sensoren■ Kontrollér overvågningsområdet
Lampen slukker ikke	<ul style="list-style-type: none">■ Lux-værdi for høj■ Efterløbstiden udløber■ Generende varmekilder, f.eks.: Varmeblæsere, åbne døre og vinduer, husdyr, glødepærer/halogenpærer, genstande der bevæger sig	<ul style="list-style-type: none">■ Indstil en lavere lux-værdi■ Afvent efterløbstiden, indstil evt. en kortere efterløbstid■ Afdæk stationære støjkilder med mærkater
Sensoren slukker trods tilstedeværelse	<ul style="list-style-type: none">■ Efterløbstiden er for kort■ Lystærskel for lav	<ul style="list-style-type: none">■ Øg efterløbstiden■ Ændr skumringsindstillingen
Sensor slukker for sent	<ul style="list-style-type: none">■ Efterløbstiden er for lang	<ul style="list-style-type: none">■ Reducer efterløbstiden
IR-sensoren tænder for sent ved radial bevægelsesretning	<ul style="list-style-type: none">■ Rækkevidde ved radial gangretning mindre end ved tangential	<ul style="list-style-type: none">■ Monter flere sensorer■ Reducer afstanden mellem to sensorer
Sensoren tænder ikke ved tilstedeværelse, selv om det er mørkt	<ul style="list-style-type: none">■ Der er valgt en for lav lux-værdi	<ul style="list-style-type: none">■ Er sensoren deaktiveret med kontakt/knap?■ Halvautomatisk?■ Øg lysstyrketærsklen
Knappen fungerer ikke	<ul style="list-style-type: none">■ Er knappen deaktiveret?	<ul style="list-style-type: none">■ Kontrollér indstillingen i ETS

1. Tämä asiakirja

Lue huolellisesti ja säilytä tulevaa tarvetta varten!

- Tekijänoikeudellisesti suojattu. Jälkipainatus (myös osittainen) sallittu vain, mikäli annamme siihen luvan.
- Oikeudet teknistä kehitystä palveleviin muutoksiin pidätetään.

Symbolit



Vaaroista ilmoittava varoitus!



Viite asiakirjan tekstin kohtiin.

2. Yleiset turvaohjeet



Katkaise virta, ennen kuin suoritat laitteelle mitään toimenpiteitä!

- Liitännän saa suorittaa ainoastaan alan ammattilainen yleisten asennusta koskevien määräysten mukaisesti (SFS0100).
- Asiantuntemattomasti suoritettu asennus voi pienjännitustuotteita sisältävässä ympäristössä johtaa vakaviin terveyshaittoihin tai aineellisiin vahinkoihin.
- Laitetta ei koskaan saa liittää pienjännitteeseen (230 V AC), koska se on tarkoitettu liitettäväksi SELV-jännitteeseen.
- Käytä ainoastaan alkuperäisiä varaosia
- Ainoastaan ammattikorjaamo saa korjata laitteen.

3. IR 180/HF 180 KNX

Käyttötarkoituksen mukainen käyttö

- Tunnistinkytkin soveltuu vain seinäasennukseen sisätiloissa.
- Älykäs tunnistintekniikka kytkee automaattisesti jokaisen valaisimen huoneeseen tultaessa ja sammuttaa ne, kun asetettu aika on kulunut umpeen.

IR 180 KNX

IR 180 KNX on varustettu pyrosähköisellä tunnistimella, joka havaitsee liikkuvista ihmisistä, eläimistä jne. lähtevän lämpösäteilyn. Lämpösäteily muunnetaan elektronisesti, jolloin liitetty laite (esim. valaisin) kytkeytyy päälle automaattisesti. Erilaiset esteet (esim. seinä tai lasiruudut) estävät tunnistuksen eikä valo tällöin kytkeydy.

HF 180 KNX

HF 180 KNX on aktiivinen liiketunnistin. Se reagoi lämpötilasta riippumatta pienimpiinkin liikkeisiin. Sisäänrakennettu suurtaajuustunnistin lähettää suurtaajuisia sähkömagneettisia aaltoja (5,8 GHz) ja vastaanottaa niiden kaiun. Tunnistin havaitsee kaiun muuttumisen, kun toiminta-alueella on pienintäkin liikettä. Mikroprosessori laukaisee tällöin esimerkiksi "Kytke valo" -käskyn. Tunnistus on mahdollista ovien, lasiruutujen tai kevytrakenneseinien lävitse.

IR 180/HF 180 KNX ilmoittaa lisäksi lämpötilan ja ilmakesteyden mittauservoja. Nämä arvot ilmoitetaan KNX-väylän kautta.

Kaikki toimintoasetukset voidaan tehdä myös RC6-, RC7- sekä Smart Remote -kaukosäätimellä. (→ "6. Lisävarusteet")

Toimituslaajuus IR 180 KNX (kuva 3.1)

Toimituslaajuus HF 180 KNX (kuva 3.2)

Tuotteen mitat IR 180 / HF 180 KNX (kuva 3.3)

Laitteen yleiskuva (kuva 3.4)

- A Keinukytkin
- B Kupu
- C IR 180 KNX -linssi / HF 180 KNX -kupu
- D Irrottamisessa tarvittava lovi
- E Ohjelmointipainike
- F Tunnistinmoduuli
- G Status-LED
- H Lämpötila-/ilmakesteysenturi
- I Peitelevy
- J Asennuskehys

4. Asennus

- Tarkista, että missään komponentissa ei ole vaurioita.
- Älä ota tuotetta käyttöön, jos siinä on vikoja.
- Valitse sopiva kiinnityspaikka, ota valinnassa huomioon toimintaetäisyys ja toiminta-alue. (kuva 5.1)

IR 180 -tunnistinta koskeva huomautus:

Kiinnityspaikan tulisi olla vähintään 1 m etäisyydellä valaisimesta, koska lämpösäteily voi johtaa tunnistimen kytkemiseen.

- Katkaise virta. (kuva 4.1)
- Erotta tunnistinmoduuli kehyksestä. (kuva 4.2)
- Kiinnitä tukirengas rasiankiinnitysruuveilla. (kuva 4.3)
- Yhdistä pistokeliitännät. (kuva 4.4)
- Kytke virta päälle. (kuva 4.6)

- Paina ohjelmointipainiketta ja tee ohjelma-asetukset. **(Kuva 4.5)**
(→ "5. Käyttöönotto")
- Aseta tunnistinmoduuli **(E)** ja kehys **(G)** yhteen ja yhdistä ne asennuskehyyseen (tukirenkaaseen) painamalla.

5. Käyttöönotto

Huom:

Sovelluksen kuvaus löytyy osoitteesta knx.steinel.de. Kaikki tehdasasetukset ovat löydettävissä sovelluksen kuvauksesta.

1. Määritä fysikaalinen osoite ja luo sovellusohjelma ETS-ohjelmistossa.
2. Lataa fysikaalinen osoite ja sovellusohjelma seinäkytkimeen. Paina ohjelmointipainiketta **(E)**, kun laite pyytää tekemään niin.
3. Punainen LED sammuu, kun ohjelmointi on onnistunut.

Sisäänrakennettu painike

Painikkeen toiminto määrätään ETS-ohjelmistossa.

6. Lisävarusteet (valinnaiset)

Käyttäjän kaukosäädin RC7 (EAN 4007841 592912)

Toiminnot:

- Valo PÄÄLLE/POIS 4 h
- Tehdasasetusten palauttaminen
- Himmennystason muuttaminen
- Valaistustilanteiden tallentaminen/lataaminen

Huoltokaukosäädin RC6 (EAN 4007841 593018)

Toiminnot:

- Toiminta-alueen rajaus
- Kytkeäajan asetus CH1/CH2
- Kytkeäviive/huoneen valvonta CH2
- Testi-/normaalikäyttö
- Teach-IN
- Palautus
- IQ-toiminto

Smart Remote (EAN 4007841 009151)

- Ohjaus älypuhelimella tai tablettitietokoneella
- Korvaa kaikki kaukosäätimet
- Lataa sopiva sovellus ja yhdistä Bluetooth-yhteyden kautta

Yksityiskohtainen kuvaus löytyy kunkin kaukosäätimen käyttöohjeesta.

7. Hävittäminen

Sähkölaitteet, tarvikkeet ja pakkaukset tulee toimittaa ympäristöystävälliseen kierrätykseen.



Älä heitä sähkölaitteita talousjätteiden sekaan!

Koskee vain EU-maita:

Voimassa olevan eurooppalaisen sähkö- ja elektroniikkaromua koskevan direktiivin ja sen kansalliseen lainsäädäntöön saattamisen mukaisesti käyttökelvottomat sähkölaitteet on koottava erikseen ja toimitettava ympäristöystävälliseen kierrätykseen.

8. EU-vaatimustenyhdenmukaisuusvakuutus

STEINEL Vertrieb GmbH vakuuttaa täten, että radiolaitetyyppi **HF 180 KNX** on direktiivin 2014/53/EU asettamien vaatimusten mukainen. EU-EU-vaatimustenyhdenmukaisuusvakuutuksen teksti on luettavissa kokonaan seuraavassa osoitteessa: www.steinel.de

9. Valmistajan takuu

Ostajana sinulla on oikeus omassa maassasi voimassa oleviin lakisääteisiin takuuoikeuksiin. Tämä takuuilmoitus ei lyhennä tai rajoita niitä. Myönnämme sinulle STEINEL-Professional-tunnistintekniikan tuotteen moitteettomia ominaisuuksia ja asianmukaista toimintaa koskevan 5 vuoden takuun. Takaamme, ettei tässä tuotteessa ole materiaali-, valmistus- ja rakennevikoja. Takaamme kaikkien elektronisten rakenneosien ja johtojen toimintakyvyn sekä kaikkien käytettyjen raaka-aineiden ja niiden pintojen virheettömyyden.

Vaatimuksen esittäminen

Jos haluat tehdä tuotteestasi reklamaation, toimita tuote täydellisenä ja rahti maksettuna yhdessä ostotositteen (sisällettävä tiedot ostopäiväyksestä ja tuotenimikkeestä) kanssa ostopaikkaan. Suosittelemme siksi ostotositteen huolellista säilyttämistä aina takuuajan päättymiseen asti. STEINEL ei vastaa palautukseen liittyvistä kuljetuskuluista ja -riskeistä.

Tietoja vaatimuksen esittämisestä takuutapauksessa löytyy kotisivuiltamme www.steinel-professional.de/garantie

5 VUODEN
VALMISTAJAN
TAKUU

10. Tekniset tiedot

Mitat L x K x S	80 x 80 x 50 mm
Jännite	KNX-väyläjännite (SELV)
Tunnistintekniikka	Passiivinen infrapuna (IR) / suurtaajuus (HF)
Toimintaetäisyys	IR enint. 20 m / HF enint. 8 m *
Hämärystason asetus	2 - 1000 luksia
Toimintakulma	180°
Asetukset	ETS-ohjelmiston, kaukosäätimen tai väylän kautta
Valokanavat: valo 1 – valo 4	Kytkeä/himmennys; kytkentäkäyttö, vakiovalosäätö
Valokanavien kytkeäaika	IQ-toiminto, 1 - 255 min, läsnäolosta ja kirkkaudesta riippuen
Valonmittaus	Sekavalo
Peruskirjkaus	POIS PÄÄLTÄ / 1 % - 100 %
Peruskirjkauden kytkeäaika	1 - 255 min, koko yö
Lämmityksen/tuuletuksen/ ilmastoinnin lähtö	Läsnäolosta riippuen
Kytkeäviive	Tilan valvonta, 10 - 255 min
Lämmityksen/tuuletuksen/ ilmastoinnin kytkeäaika	1 - 255 min
Läsnäolon kytkeäajan lähtö	1 - 255 s tai min
Muut lähdöt	Kirkkausarvo, valaistustilanneohjaus, sabotaaši, lämpötila, ilmankosteus, painike
Asennuskorkeus	1,2 m
Lämpötila-anturin arvoalue	0 - 40 °C +/- 1 °C
Ilmankosteusanturin arvoalue	0 - 100 %
IP/kotelointiluokka	IP20
Lämpötila-alue	0 °C ... + 40 °C (sisätiloissa)

* HF 180 KNX:n toimintaetäisyys riippuu äärimmäisissä kulmissa hyvin paljon paikallisista olosuhteista.

11. Käyttöhäiriöt

Häiriö	Syy	Häiriön poisto
Valo ei kytkeydy	<ul style="list-style-type: none"> ■ liitäntäjännite puuttuu ■ luksiervo asetettu liian pieneksi ■ liikettä ei havaittu 	<ul style="list-style-type: none"> ■ tarkista liitäntäjännite ■ kohota luksiervo hitaasti, kunnes valo kytkeytyy ■ varmista vapaa näkyvyys tunnistimeen ■ tarkista toiminta-alue
Valo ei sammu	<ul style="list-style-type: none"> ■ luksiervo liian suuri ■ kytkeäaika käynnissä ■ häiritseviä lämmönlähteitä, esim. kuumailmapuhaltimet, avoimet ovet ja ikkunat, kotieläimet, hehkulamput/halogeenivalonheittimet, liikkuvat kohteet 	<ul style="list-style-type: none"> ■ aseta luksiervo pienemmäksi ■ odota, kunnes kytkeäaika kuluu loppuun / aseta kytkeäaika tarvittaessa pienemmäksi ■ rajaa liikkumattomat häiriölähteet pois tarroilla
Tunnistin kytkee pois läsnäolosta huolimatta	<ul style="list-style-type: none"> ■ kytkeäaika liian lyhyt ■ valoisuusarvon asetus liian matala 	<ul style="list-style-type: none"> ■ pidennä kytkeäaikaa ■ muuta valoisuusarvon asetusta
Tunnistin kytkee pois liian myöhään	<ul style="list-style-type: none"> ■ kytkeäaika liian pitkä 	<ul style="list-style-type: none"> ■ lyhennä kytkeäaikaa
IR-tunnistin kytkee sivuttain suuntautuvan liikkeen yhteydessä liian myöhään	<ul style="list-style-type: none"> ■ toimintaetäisyys on sivuttain suuntautuvan liikkeen yhteydessä suurempi kuin kohtisuoraan suuntautuvassa liikkeessä 	<ul style="list-style-type: none"> ■ asenna lisää tunnistimia ■ pienennä kahden tunnistimen välistä etäisyyttä
Tunnistin ei kytke pimeydestä ja läsnäolosta huolimatta	<ul style="list-style-type: none"> ■ luksiervo valittu liian pieneksi 	<ul style="list-style-type: none"> ■ tunnistin poistettu käytöstä jatkimella/painikkeella? ■ puoliautomaattikka? ■ lisää valoisuusarvon asetusta
Painikkeella ei ole toimintaa	<ul style="list-style-type: none"> ■ painike poistettu käytöstä? 	<ul style="list-style-type: none"> ■ tarkista asetus ETS-ohjelmistossa

1. Om dette dokumentet

Les dokumentet nøye og ta vare på det!

- Med opphavsrett. Ettertrykk, også i utdrag, kun med vår tillatelse.
- Det tas forbehold om endringer som tjener tekniske fremskritt.

Symbolforklaring



Advarsel om fare!



Henvisning til tekststeder i dokumentet.

2. Generelle sikkerhetsinstruksjoner



Koble fra strømtilførselen før du foretar arbeider på apparatet!

- Installasjon skal kun foretas av kvalifisert elektriker i henhold til nasjonale installasjonsforskrifter VDE 08 29 (DIN EN 5000 90).
- I omgivelser med lavspenningsprodukter kan en ikke fagkyndig montering føre til alvorlige helseskader eller materielle skader.
- Dette apparatet må aldri kobles til lavspenning (230 V AC), da det er konstruert for tilkobling til SELV-kretser.
- Bruk kun originale reservedeler.
- Reparasjoner skal kun utføres på autoriserte verksteder.

3. IR 180/HF 180 KNX

Forskriftsmessig bruk

- Sensorbryteren egner seg kun til montering på vegg innendørs.
- Intelligent sensorteknikk tenner enhver lyskilde automatisk på når noen kommer inn i rommet og slår den av igjen etter innstilt tid.

IR 180 KNX

IR 180 KNX er utstyrt med en pyrosensor som registrerer den usynlige varmestrålingen fra mennesker, dyr o.l. som beveger seg. Den registrerte varmestrålingen omdannes elektronisk og slår automatisk på en strømkilde (f.eks. en lampe). Det registreres ingen varmestråling gjennom hindre som f.eks. murer eller glassflater, dvs. lampen slår seg ikke på.

HF 180 KNX

HF 180 KNX er en aktiv bevegelsessensor. Den reagerer temperaturuavhengig på de minste bevegelser. Den integrerte HF-sensoren sender ut høyfrekvente

elektromagnetiske bølger (5,8 GHz) og mottar ekko fra disse. Sensoren merker ekkoforandringer fra selv de minste bevegelser i registreringsområdet, og en mikroprosessor utløser f.eks. koblingsbefalingen «Tenn lys». Bevegelser kan også registreres gjennom dører, glassflater eller tynne vegger.

I tillegg kan IR 180/HF 180 KNX vise temperatur- og luftfuktighetsmåleverdier. Disse verdiene leveres via KNX bus.

Om ønsket kan alle funksjoner stilles inn ved hjelp av fjernkontrollene RC6, RC7 og Smart Remote. (→ "6. Tilbehør")

Leveringsomfang IR 180 KNX (ill. 3.1)

Leveringsomfang HF 180 KNX (ill. 3.2)

Produktmål IR 180/HF 180 KNX (ill. 3.3)

Apparatoversikt (ill. 3.4)

- A Vippetast
- B Deksel
- C IR 180 KNX linse / HF 180 KNX deksel
- D Demonteringsåpning
- E Programmeringstast
- F Sensormodul
- G Status LED
- H Temperatur-/luftfuktighetssensor
- I Ramme
- J Blikkramme

4. Montering

- Kontroller alle komponenter for skader.
- Ikke ta produktet i bruk dersom det er skadet.
- Ta hensyn til rekkevidde og bevegelsesregistrering når du velger egnet monteringssted. (ill. 5.1)

Merknad til IR 180:

Bør monteres minst 1 m fra andre lamper, da varmeutstråling kan føre til at systemet reagerer.

- Slå av strømtilførselen. (ill. 4.1)
- Ta sensormodulen og rammen fra hverandre. (ill. 4.2)
- Bruk festeskruer til å skru fast låseringen. (ill. 4.3)
- Koble til pluggforbindelser. (ill. 4.4)
- Slå på strømforsyningen. (ill. 4.6)
- Trykk på programmeringsknappen og still inn programmene. (ill. 4.5) (→ «5. Igangsetting»)
- Legg sammen sensormodulen og rammen og trykk dem sammen med blikkrammen (låsering).

5. Igangsetting

Merk:

På **knx.steinel.de** finner du en beskrivelse av applikasjonen. Alle fabrikkinnstillinger finnes i applikasjonsbeskrivelsene.

1. Oppgi fysisk adresse og opprett applikasjonsprogram i ETS.
2. Last fysisk adresse og applikasjonsprogram i veggbryteren. Trykk på programmeringsknappen **(E)** når du oppfordres til å gjøre det.
3. Når programmeringen er ferdig, slukkes den røde LED-en.

Integrert tast

Tastens funksjon fastlegges i ETS.

6. Tilbehør (ekstraustyr)

Brukerfjernkontroll RC7 (EAN 4007841 592912)

Funksjoner:

- Lys PÅ/AV 4 t
- Bruker-tilbakestilling
- Justere dimmenivået
- Lagre/laste lysituasjoner

Servicefjernkontroll RC6 (EAN 4007841 593018)

Funksjoner:

- Rekkeviddeinnstilling
- Tidsinnstilling CH1/CH2
- Innkoblingsforsinkelse/overvåking av rom CH2
- Test- / normal modus
- Teach-IN
- Tilbakestilling
- IQ-modus

Smart Remote (EAN 4007841 009151)

- Styring via smarttelefon eller nettbrett
- Erstatte alle fjernkontroller
- Last ned passende app og koble til med Bluetooth

Detaljerte beskrivelser finnes i bruksanvisningene for de enkelte fjernkontrollene.

7. Avfallsbehandling

Elektriske apparater, tilbehør og emballasje må resirkuleres på en miljøvennlig måte.



Ikke kast elektriske apparater i husholdningsavfallet.

Gjelder kun EU-land:

I henhold til gjeldende europeiske retningslinjer for elektriske apparater og brukte elektriske apparater, og i samsvar med nasjonal lovgivning, skal elektriske apparater som ikke lenger kan benyttes, samles opp skilt fra annet søppel og gjenvinnes på en miljøvennlig måte.

8. Samsvarserklæring

Hermed erklærer STEINEL Vertrieb GmbH at det trådløse anlegget av type **HF 180 KNX** oppfyller kravene i direktiv 2014/53/EU. Den komplette teksten i EU-samsvarserklæringen finnes på følgende internetadresse: www.steinel.de

9. Produsentgaranti

Som kjøper har du eventuelt lovfestede mangel- eller garantirettigheter overfor selger. I den grad disse rettighetene finnes i ditt land, verken innskrenkes eller forkortes de på grunn av vår garantierklæring. Vi gir deg fem års garanti på at ditt sensorprodukt fra STEINEL Professional er uten mangler og fungerer som det skal. Vi garanterer at dette produktet ikke har material-, produksjons- eller konstruksjonsfeil. Vi garanterer at alle elektroniske deler og kabler fungerer, og at alle materialer og overflater er uten mangler.

Garantikrav

Dersom du ønsker å reklamere på produktet, må du pakke det godt inn, fraktere det og sende hele produktet i retur sammen med original kjøpskvittering som viser kjøpsdato og produktnavn. Produktet sendes til forhandler eller direkte til oss: **Vilan AS – Olaf Helsets vei 5, 0694 Oslo, Norge**. Vi anbefaler deg derfor å ta godt vare på kjøpskvitteringen til garantiperioden er utløpt. STEINEL tar ikke ansvar for transportkostnader eller risiko i sammenheng med retursendingen.

Informasjon om hvordan du gjør garantikrav gjeldende finner du på hjemmesiden vår, **www.vilan.no**

Ta gjerne kontakt med oss om du har garantikrav eller spørsmål angående produktet ditt. Du når oss på **+47 22 72 50 00**.

5 ÅRS
PRODUSENT
GARANTI

10. Tekniske spesifikasjoner

Mål b x h x d	80 x 80 x 50 mm
Spenning	KNX busspenning (SELV)
Sensorsystem	Passiv infrarød (IR) / høyfrekvens (HF)
Rekkevidde	IR maks. 20 m / HF maks. 8 m *
Skumringsinnstilling	2 - 1000 lux
Dekningsvinkel	180°
Innstillinger	Via ETS-programvare, fjernkontroll eller bus
Lyskanaler: lys 1 – lys 4	Kobling/dimming; koblingsdrift, konstantlysregulering
Belysningstid lyskanaler	IQ-modus, 1 - 255 min., avhengig av tilstedeværelse og lysstyrke
Lysmåling	Blandingslys
Grunnlysstyrke	AV / 1 % - 100 %
Belysningstid grunnlysstyrke	1 - 255 min., hele natten
Utgang HVAC	Avhengig av tilstedeværelse
Innkoblingsforsinkelse	Romovervåking, 10 - 255 min.
Aktiveringstid HVAC	1 - 255 min.
Utgang tilstedeværelses-belysningstid	1 - 255 sek. eller min.
Ytterligere utganger	Lysstyrkeverdi, lysituasjonsstyring, sabotasje, temperatur, luftfuktighet, tast
Monteringshøyde	1,2 m
Temperatursensorens verdiområde	0 - 40 °C +/- 1 °C
Luftfuktighetssensorens verdiområde	0 - 100 %
IP/kapslingsgrad	IP20
Temperaturområde	0 °C til + 40 °C (indoor)

* I ekstreme vinkler avhenger rekkevidden til HF 180 KNX i høy grad av de lokale forholdene.

11. Driftsfeil

Feil	Årsak	Tiltak
Lyset tennes ikke	<ul style="list-style-type: none">■ ingen tilførselsspenning■ lux-verdien er for lavt innstilt■ ingen bevegelses-registrering	<ul style="list-style-type: none">■ kontroller tilførselsspenningen■ øk lux-verdien sakte til lyset tennes■ sørg for at sensoren har uhindret sikt■ kontroller dekningsområdet
Lyset slukkes ikke	<ul style="list-style-type: none">■ for høy lux-verdi■ belysningstiden går ut■ varmekilder forstyrrer: f.eks. vifteovn, åpne dører og vinduer, husdyr, lyspære/halogenlyskaster, objekter som beveger seg	<ul style="list-style-type: none">■ still inn lavere lux-verdi■ vent til belysningstiden går ut, eller still inn lavere belysningstid■ bruk klebeetiketter for å utelukke stasjonære kilder som skaper forstyrrelser
Sensoren slås av selv om noen er tilstede	<ul style="list-style-type: none">■ for kort belysningstid■ for lavt lysnivå	<ul style="list-style-type: none">■ øk belysningstiden■ endre skumringsinnstillingen
Sensoren slår seg av for sent	<ul style="list-style-type: none">■ for lang belysningstid	<ul style="list-style-type: none">■ reduser belysningstiden
IR-sensoren slår seg på for sent ved radial gangretning	<ul style="list-style-type: none">■ rekkevidden ved radial gangretning er mindre enn ved tangential	<ul style="list-style-type: none">■ monter flere sensorer■ reduser avstanden mellom to sensorer
Sensoren slås ikke på når personer er tilstede selv om det er mørkt	<ul style="list-style-type: none">■ det er valgt for lav lux-verdi	<ul style="list-style-type: none">■ er sensoren deaktivert med bryer/tast?■ halvautomatisk?■ øk lysstyrkeverdien
Tasten har ingen funksjon	<ul style="list-style-type: none">■ er tasten deaktivert?	<ul style="list-style-type: none">■ kontroller innstillingen i ETS

1. Σχετικά με αυτό το έγγραφο

Παρακαλούμε διαβάζετε προσεκτικά και διαφυλάγτε!

- Κατοχυρωμένη τεχνολογία. Ανατύπωση, ακόμα και αποσπασματικά, μόνο κατόπιν δικής μας έγκρισης.
- Με επιφύλαξη τροποποιήσεων, οι οποίες εξυπηρετούν στην τεχνολογική πρόοδο.

Εξήγηση συμβόλων



Προειδοποίηση ενώπιον κινδύνων!



Παραπομπή σε σημεία κειμένου στο έγγραφο.

2. Γενικές υποδείξεις ασφάλειας



Πριν από την εκτέλεση κάθε εργασίας στη συσκευή πρέπει να διακόπτετε την τροφοδοσία ηλεκτρικής τάσης!

- Η εγκατάσταση επιτρέπεται να εκτελείται μόνο από εξειδικευμένο προσωπικό και σύμφωνα με τις προδιαγραφές εγκατάστασης που ισχύουν στην εκάστοτε χώρα VDE 08 29 (DIN EN 5000 90).
- Σε περιβάλλον με προϊόντα χαμηλής τάσης ενδέχεται η ανειδίκευτη και αναρμόδια εγκατάσταση να προκαλέσει πολύ σοβαρές βλάβες υγείας και υλικές βλάβες.
- Αυτή η συσκευή δεν επιτρέπεται να συνδεθεί ποτέ σε χαμηλή τάση (230 V AC), διότι προορίζεται για τη σύνδεση σε χαμηλή τάση ασφαλείας.
- Χρησιμοποιείτε μόνο γνήσια ανταλλακτικά.
- Επισκευές επιτρέπεται να εκτελούνται μόνο από εξειδικευμένα συνεργεία.

3. IR 180/HF 180 KNX

Χρήση σύμφωνα με τους κανονισμούς

- Ο Αισθητήριος διακόπτης είναι κατάλληλος μόνο για τοποθέτηση σε τοίχο σε εσωτερικούς χώρους.
- Η ευφυής τεχνολογία των αισθητήρων ενεργοποιεί αυτόματα το εκάστοτε φωτιστικό μέσω κατά την είσοδό σας στο χώρο και το απενεργοποιεί επίσης αυτόματα σύμφωνα με το ρυθμισμένο χρόνο.

IR 180 KNX

Ο Αισθητήριος διακόπτης IR 180 KNX διαθέτει πυρο-αισθητήρα, ο οποίος ανιχνεύει την αόρατη θερμική ακτινοβολία κινούμενων σωμάτων (ανθρώπων, ζώων κ.λπ.). Η ανιχνεύσιμη θερμική ακτινοβολία μετατρέπεται ηλεκτρονικά και ενεργοποιεί αυ-

τόματα ένα συνδεδεμένο καταναλωτή (π.χ. λαμπτήρα). Μέσα από εμπόδια, όπως π.χ. τοίχους ή υαλοπίνακες δεν ανιχνεύεται θερμική ακτινοβολία και συνεπώς δεν γίνεται ενεργοποίηση.

HF 180 KNX

Ο Αισθητήριος διακόπτης HF 180 KNX είναι ένας ενεργός ανιχνευτής κινήσεων. Αντιδρά ανεξάρτητα θερμοκρασίας και στην παραμικρή κίνηση. Ο ενσωματωμένος αισθητήρας υψηλών συχνοτήτων εκπέμπει ηλεκτρομαγνητικά κύματα υψηλών συχνοτήτων (5,8 GHz) και λαμβάνει την ηχώ τους. Ακόμα και σε περίπτωση παραμικρής κίνησης στην περιοχή κάλυψης, ο αισθητήρας αντιλαμβάνεται τη μεταβολή της ηχούς. Ένας μικροεπεξεργαστής δίνει την εντολή π.χ. "Ενεργοποίηση φωτός". Η ανίχνευση μέσα από πόρτες, υαλοπίνακες και λεπτούς τοίχους είναι εφικτή.

Ο Αισθητήριος διακόπτης IR 180/HF 180 KNX παρέχει επιπλέον πληροφορίες σχετικά με τιμές μέτρησης θερμοκρασίας και υγρασίας αέρα. Αυτές οι τιμές παρέχονται μέσω του KNX Bus.

Όλες οι ρυθμίσεις λειτουργιών μπορούν να γίνουν προαιρετικά μέσω τηλεκοντρόλ RC6, RC7 ή Smart Remote. (→ "6. Εξαρτήματα")

Περιεχόμενο συσκευασίας IR 180 KNX (εικ. 3.1)

Περιεχόμενο συσκευασίας HF 180 KNX (εικ. 3.2)

Διαστάσεις προϊόντος IR 180/HF 180 KNX (εικ. 3.3)

Επισκόπηση συσκευής (εικ. 3.4)

- A Πλήκτρο
- B Κάλυμμα
- C Φακός IR 180 KNX / κάλυμμα HF 180 KNX
- D Εγκοπτή αποσυρματολόγησης
- E Πλήκτρο προγραμματισμού
- F Δομοστοχείο αισθητήρα
- G Κατάσταση LED
- H Αισθητήρας θερμοκρασίας/υγρασίας αέρα
- I Πλαίσιο
- J Ελαστικό πλαίσιο

4. Εγκατάσταση

- Ελέγχετε όλα τα εξαρτήματα σχετικά με βλάβες.
- Σε περίπτωση βλαβών δεν επιτρέπεται η λειτουργία της συσκευής.
- Επιλέγεται κατάλληλο σημείο εγκατάστασης λαμβάνοντας υπόψη την εμβέλεια και την ανίχνευση κινήσεων. (εικ. 5.1)

Υπόδειξη για IR 180:

Το σημείο εγκατάστασης θα πρέπει να απέχει τουλάχιστον 1 m από άλλο λαμπτήρα, διότι η θερμική ακτινοβολία ενδέχεται να προκαλεί ενεργοποίηση του συστήματος.

Διακόπτετε τροφοδοσία ρεύματος. (εικ. 4.1)

- Αποσπάτε δομοστοιχείο αισθητήρα από πλαίσιο. (εικ. 4.2)
- Βιδώνετε δακτύλιο υποστήριξης με βίδες στερέωσης κουπού. (εικ. 4.3)
- Συνδέετε βύσματα σύνδεσης. (εικ. 4.4)
- Ενεργοποιείτε τροφοδοσία ρεύματος. (εικ. 4.6)
- Πατάτε πλήκτρο προγραμματισμού και κάνετε ρύθμιση προγράμματος. (εικ. 4.5) (→ "5.Θέση σε λειτουργία")
- Συνδυάζετε δομοστοιχείο αισθητήρα και πλαίσιο και πιέζοντας τα συνδέετε με το ελασμάτινο πλαίσιο (δακτύλιο υποστήριξης).

5. Θέση σε λειτουργία

Υπόδειξη: Την περιγραφή εφαρμογής θα την βρείτε στη διαδικτυακή πύλη knx.steinel.de. Όλες τις ρυθμίσεις εργοστασίου θα τις βρείτε στις περιγραφές εφαρμογών.

1. Παροχή φυσικής διεύθυνσης και δημιουργία προγράμματος εφαρμογής στο ETS.
2. Φόρτωση φυσικής διεύθυνσης και προγράμματος εφαρμογής στο διακόπτη τοίχου. Εάν σας ζητηθεί, πιέστε το πλήκτρο προγραμματισμού (E).
3. Κατόπιν επιτυχούς προγραμματισμού οβήνει η κόκκινη φωτοδίοδος LED.

Ενωματωμένος επαφάς: Η λειτουργία του επαφάς καθορίζεται στο ETS.

6. Αξεσουάρ (προαιρετικά)

Τηλεκοντρόλ χρήστη RC7 (EAN 4007841 592912).

Λειτουργίες:

- Φως ΕΝΤΟΣ/ΕΚΤΟΣ 4 ώρες
- Επαναφορά χρήστη (User-Reset)
- Τροποποίηση ρεοστατικής στάθμης
- Αποθήκευση/φόρτωση σιδηρών

Σέρβις τηλεκοντρόλ RC6 (EAN 4007841 593018).

Λειτουργίες:

- Ρύθμιση εμπέλειας
- Ρύθμιση χρόνου CH1/CH2
- Καθυστερήση ενεργοποίησης/παρακολούθηση χώρου CH2
- Δοκιμαστική / κανονική λειτουργία
- Teach-IN
- Επαναφορά (Reset)
- Λειτουργία IQ

Smart Remote (EAN 4007841 009151)

- Ρυθμιστικός έλεγχος μέσω Smartphone ή Tablet
- Αντικαθιστά όλα τα τηλεκοντρόλ
- Κατεβάζετε κατάλληλη εφαρμογή App και συνδέετε μέσω Bluetooth

Λεπτομερείς περιγραφές στις οδηγίες χειρισμού του εκάστοτε τηλεκοντρόλ.

7. Απόσυρση

Ηλεκτρικές συσκευές, εξαρτήματα και συσκευασίες θα πρέπει να αποσύρονται με τρόπο φιλικό προς το περιβάλλον και να ανακυκλώνονται.



Δεν επιτρέπεται να πετάτε ηλεκτρικές συσκευές στα οικιακά απορρίμματα!

Μόνο για χώρες ΕΕ:

Σύμφωνα με την ισχύουσα Ευρωπαϊκή Οδηγία σχετικά με άχρηστες ηλεκτρικές και ηλεκτρονικές συσκευές και την εφαρμογή της σε εθνικό δίκαιο πρέπει οι άχρηστες πλέον ηλεκτρικές συσκευές να αποσύρονται ξεχωριστά και να οδηγούνται σε ανακύκλωση φιλική προς το περιβάλλον.

8. Δήλωση συμμόρφωσης

Η εταιρεία STEINEL Vertrieb GmbH δηλώνει ότι ο τύπος εγκατάστασης ραδιοεπικοινωνίας **HF 180 KNX** ανταποκρίνεται στην Οδηγία 2014/53/ΕΚ. Το πλήρες κείμενο της Δήλωσης Συμμόρφωσης ΕΕ είναι διαθέσιμο μέσω της ακόλουθης διαδικτυακής πύλης: www.steinel.de

9. Εγγύηση κατασκευαστή

Ως αγοραστής μπορείτε να κάνετε χρήση των νόμιμων εγγυητικών δικαιωμάτων έναντι του πωλητή. Εφόσον τα δικαιώματα αυτά ισχύουν στη χώρα σας, δεν συντέμνονται ούτε περιορίζονται από τη δική μας δήλωση εγγύησης. Σας παρέχουμε 5 έτη εγγύηση για την άφογη κατασκευή και την κανονική λειτουργία του προϊόντος STEINEL Professional-Sensorik. Παρέχουμε την εγγύηση ότι αυτό το προϊόν δεν παρουσιάζει ελαττώματα υλικού, κατασκευής ή σχεδίασης. Παρέχουμε εγγύηση λειτουργικής ικανότητας όλων των ηλεκτρονικών δομοστοιχείων και καλωδίων, όπως επίσης έλλειψης σφαλμάτων όλων των χρησιμοποιηθέντων υλικών και των επιφανειών αυτών.

Προβολή αξιώσεων: Εάν θέλετε να διατυπώσετε παράπονα σχετικά με το προϊόν που αγοράσατε, παρακαλούμε όπως το αποστείλετε σε πλήρη κατάσταση και ατελώς μαζί με την αυθεντική απόδειξη αγοράς, η οποία πρέπει να αναφέρει την ημερομηνία αγοράς και την ονομασία του προϊόντος, στον αντιπρόσωπό σας ή στην εταιρεία μας **ΑΝΤΙΠΡΟΣΩΠΟΙ-ΕΙΣΑΓΩΓΕΙΣ ΓΙΑ ΤΗΝ ΕΛΛΑΔΑ Π.Λυγκωνής & Υίοι σε / Αριστοφανούς 8 Αθήνα 10554**. Σας συνιστούμε λοιπόν όπως διαφυλάξετε προσεκτικά την απόδειξη αγοράς έως την παρέλευση της διάρκειας εγγύησης. Για τα έξοδα και τους κινδύνους μεταφοράς στα πλαίσια επιστροφής του προϊόντος η STEINEL δεν αναλαμβάνει καμία ευθύνη.

Gια πληροφορίες σχετικά με την προβολή αξίωσης σε περίπτωση εγγύησης απευθυνθείτε στη διαδικτυακή πύλη www.steinel-professional.de/garantie

Εάν νομίζετε ότι πρόκειται για περίπτωση εγγύησης ή εάν έχετε οποιαδήποτε απορία σχετικά με το προϊόν σας, μπορείτε να μας τηλεφωνήσετε ανά πάσα στιγμή στη γραμμή **ΤΗΛΕΦΩΝΑ ΥΠΟΣΤΗΡΙΞΗΣ & ΣΕΡΒΙΣ ΓΙΑ, ΤΗΝ ΕΛΛΑΔΑ / 2103212021 / 2103218558 / Φαξ: 2103218630.**

5 E T H
ΚΑΤΑΣΚΕΥΑΣΤΗ
ΕΓΓΥΗΣΗ

10. Τεχνικά δεδομένα

Διαστάσεις Π x Y x B	80 x 80 x 50 mm
Τάση	Τάση KNX Bus (SELV)
Σύστημα αισθητήρα	Παθητικό υπέρυθρο (IR) / υψηλή συχνότητα (HF)
Εμβέλεια	IR μέγ. 20 m / HF μέγ. 8 m *
Ρύθμιση ευαισθησίας	2 - 1000 Lux
Γωνία κάλυψης	180°
Ρυθμίσεις	μέσω λογισμικού ETS, τηλεκοντρόλ ή Bus
Κανάλια φωτός: φως 1 – φως 4	Μεταγωγή/Ρεοστατική ρύθμιση, λειτουργία μεταγωγής ρύθμιση σταθερού φωτός
Χρονυστέρηση Κανάλια φωτός	Λειτουργία IQ, 1-255 λεπ., εξαρτάται από παρουσία και φωτεινότητα
Μέτρηση φωτός	Μεικτό φως
Βασική φωτεινότητα	ΕΚΤΟΣ / 1 % - 100 %
Χρονυστέρηση Βασική φωτεινότητα	1-255 λεπ., όλη νύχτα
Έξοδος ΘΑΚ	ανάλογα με παρουσία
Καθυστέρηση ενεργοποίησης	Παρακολούθηση χώρων, 10-255 λεπ.
Χρονυστέρηση ΘΑΚ	1-255 λεπ.
Έξοδος χρονυστέρησης παρουσίας	1-255 δευτ. ή λεπ.
Περαπέραw έξοδοι	Τιμή φωτεινότητας, ρύθμιση σκηνής, σαμποτάζ, θερμοκρασία, υγρασία αέρα, επαφές
Ύψος εγκατάστασης	1,2 m
Πεδίο τιμών αισθητήρα θερμοκρασίας	0-40 °C +/- 1 °C
Πεδίο τιμών αισθητήρα υγρασίας αέρα	0-100 %
IP/είδος προστασίας	IP20
Όρια θερμοκρασίας	0 °C έως + 40 °C (indoor)

* Η εμβέλεια στο HF 180 KNX σε ακραίες γωνίες εξαρτάται κατά πολύ από της συνθήκες που επικρατούν τοπικά.

11. Διαταραχές λειτουργίας

Βλάβη	Αιτία	Βοήθεια
Φως δεν ανάβει	<ul style="list-style-type: none"> ■ Ανύπαρκτη τάση σύνδεσης ■ Τιμή Lux πολύ χαμηλά ρυθμισμένη ■ Ανύπαρκτη ανίχνευση κίνησης 	<ul style="list-style-type: none"> ■ Ελέγχετε τάση σύνδεσης ■ Αυξάνετε αργά τιμή Lux έως ενεργοποίηση φωτός ■ Δημιουργείτε ελεύθερη ορατότητα προς τον αισθητήρα ■ Ελέγχετε όρια ανίχνευσης
Φως δεν σβήνει	<ul style="list-style-type: none"> ■ Τιμή Lux πολύ υψηλή ■ Διάρκεια χρονυστέρησης εκπνέει ■ Ενοχλητικές πηγές θερμότητας π.χ.: αερόθερμα, ανοιχτές πόρτες και παράθυρα, κατοικίδια ζώα, λαμπτήρας/προβολέας αλογόνου, κινούμενα αντικείμενα 	<ul style="list-style-type: none"> ■ Ρυθμίζετε τιμή Lux χαμηλότερα ■ Αναμένετε διάρκεια χρονυστέρησης εν ανάγκη ρυθμίζετε μικρότερη διάρκεια χρονυστέρησης ■ Καλύψτε με αυτοκόλλητα σταθερές πηγές παρασίτων
Αισθητήρας απενεργοποιείται παρά την παρουσία	<ul style="list-style-type: none"> ■ Διάρκεια χρονυστέρησης πολύ μικρή ■ Όριο φωτός πολύ χαμηλό 	<ul style="list-style-type: none"> ■ Αυξάνετε διάρκεια χρονυστέρησης ■ Αλλάζετε ρύθμιση ευαισθησίας
Αισθητήρας απενεργοποιείται αργά	<ul style="list-style-type: none"> ■ Διάρκεια χρονυστέρησης μεγάλη 	<ul style="list-style-type: none"> ■ Μειώνετε διάρκεια χρονυστέρησης
Αισθητήρας υπερέυθρων ενεργοποιείται αργά σε ακτινική κατεύθυνση κίνησης	<ul style="list-style-type: none"> ■ Εμβέλεια σε ακτινική κατεύθυνση κίνησης μικρότερη από εφαιπτομενική 	<ul style="list-style-type: none"> ■ Κάνετε εγκατάσταση περατέρω αισθητήρων ■ Μειώνετε απόσταση μεταξύ δύο αισθητήρων
Αισθητήρας δεν ενεργοποιείται παρά το σκότος σε περίπτωση παρουσίας	<ul style="list-style-type: none"> ■ Επιλογή τιμής Lux πολύ χαμηλή 	<ul style="list-style-type: none"> ■ Απενεργοποιήθηκε αισθητήρας με διακόπτη/πλήκτρο ; ■ Ημιαυτόματο ; ■ Αυξάνετε όριο ευαισθησίας φωτεινότητας
Επαφές δεν έχει καμία λειτουργία	<ul style="list-style-type: none"> ■ Απενεργοποιημένος επαφές; 	<ul style="list-style-type: none"> ■ Έλεγχος ρύθμισης στο ETS

1. Bu doküman hakkında

Lütfen itinayla okuyun ve saklayın!

- Telif hakları korunmaktadır. Kısmen de olsa basılması, ancak onayımız alınarak mümkündür.
- Teknik gelişmelere hizmet eden değişiklikler yapma hakkı saklıdır.

Sembol açıklaması



Tehlikelere karşı uyarı!



Dokümandaki metin kısımlarına gönderme.

2. Genel güvenlik uyarıları



Cihaz üzerindeki tüm çalışmalardan önce, elektrik beslemesini kesin!

- Kurulum sadece teknik personel tarafından, VDE 08 29 (DIN EN 5000 90) geleneksel kurulum talimatları uyarınca gerçekleştirilebilir.
- Alçak gerilimli ürünlerin bulunduğu bir ortamda yapılan usulüne aykırı bir montaj işlemi, sağlığa veya maddi değerlere yönelik zararlara yol açabilir.
- Bu cihaz, emniyetli düşük gerilime bağlanmak üzere tasarlanmış olması nedeniyle, asla alçak gerilime (230 V AC) bağlanmamalıdır.
- Sadece orijinal yedek parçalar kullanın.
- Onarımlar sadece, uzman atölyeler tarafından gerçekleştirilebilir.

3. IR 180/HF 180 KNX

Amacına uygun kullanım

- Sensörlü anahtar sadece, iç mekanda duvara montaj için uygundur.
- Akıllı sensör teknolojisi her lambayı, odaya girildiğinde otomatik olarak açar ve belirlenen sürenin sonunda tekrar kapatır.

IR 180 KNX

IR 180 KNX cihazı, hareket eden vücutların (insanlar, hayvanlar, vb.) yayılan görünmez ısı radyasyonunu algılayan bir piro sensör ile donatılmıştır. Kaydedilen bu ısı radyasyonu elektronik forma dönüştürülür ve buna bağlı bulunan bir kullanıcı cihaz (örn. bir lamba) çalıştırılır. Örneğin duvarlar veya camlar gibi engeller nedeniyle ısı radyasyonu algılanmaz, bu durumda hiçbir çalıştırma işlemi yapılmaz.

HF 180 KNX

HF 180 KNX, aktif bir hareket dedektörüdür. Sıcaklıktan bağımsız, en küçük harekete bile tepki verir. Entegre edilen YF sensörü, yüksek frekansta elektro manyetik dalgalar (5,8 GHz) gönderir ve bunları yansımaları algılar. Algılama alanındaki en küçük hareketlerde dahi, yansıma değişimi sensör tarafından fark edilir. Bunu takiben bir mikro işlemci, örn. "Işığı aç" çalıştırma komutunu gönderir. Kapılar, pencere camları veya ince duvarlardan geçerek algılama mümkündür.

IR 180/HF 180 KNX bunlara ilaveten, sıcaklık ve havadaki nem ölçüm değerlerini de verir. Bu değerler, KNX Bus üzerinden aktarılır.

Tüm fonksiyon ayarları opsiyonel olarak RC6, RC7 uzaktan kumandalar ve ayrıca Smart Remote üzerinden yapılabilir. (→ "6. Aksesuarlar")

IR 180 KNX teslimat kapsamı (**Şek. 3.1**)

HF 180 KNX teslimat kapsamı (**Şek. 3.2**)

IR 180/HF 180 KNX ürün boyutları (**Şek. 3.3**)

Cihazın genel görünümü (**Şek. 3.4**)

- A** Basmalı anahtar
- B** Kapak
- C** IR 180 KNX merceği / HF 180 KNX kapak
- D** Demontaj boşluğu
- E** Programlama düğmesi
- F** Sensör modülü
- G** Durum LED'i
- H** Sıcaklık/hava nemi algılayıcısı
- I** Çerçeve
- J** Şac çerçeve

4. Montaj

- Bütün yapı parçalarında hasar kontrolü yapın.
- Hasarlar olduğunda, ürünü işletme almayın.
- Erişim menziline ve hareketlerini algılanmasını göz önüne alarak, uygun montaj yerini seçin (**Şek. 5.1**)

IR 180 için not:

Montaj yeri diğer lambalardan asgari 1 m uzakta olmalıdır, aksi halde ısı radyasyonu sistemin çalışmasına yol açabilir.

- Elektrik beslemesini kapatın. (**Şek. 4.1**)
- Sensör modülünü çerçeveden ayırın. (**Şek. 4.2**)
- Buat sabitleme vidalarının yardımıyla taşıyıcı bileziğe vidalayın. (**Şek. 4.3**)
- Geçme bağlantıları bağlayın. (**Şek. 4.4**)
- Elektrik beslemesini açın. (**Şek. 4.6**)
- Programlama düğmesine basın ve program ayarlarını yapın. (**Şek. 4.5**)
(→ "5. Devreye alma")
- Sensör modülü ile çerçeveyi birlikte oturtun ve bastırarak, sac çerçeve (taşıyıcı bilezik) ile birbirine takın.

5. Devreye alma

Not: Uygulama açıklamasını, knx.steinel.de web adresinde bulabilirsiniz. Tüm fabrika ayarlarını, uygulama açıklamalarında bulabilirsiniz.

1. Fiziksel adresi girin ve ETS'de uygulama programını oluşturun.
2. Fiziksel adresi ve uygulama programını, duvar anahtarına yükleyin. Gerekli görüldüğü takdirde, programlama düğmesine (**E**) basın.
3. Programlama başarılı olduğunda, kırmızı LED söner.

Entegre düğme

Düğmenin fonksiyonu ETS'de belirlenir.

6. Aksesuarlar (opsiyonel)

Kullanıcı uzaktan kumandası RC7 (EAN 4007841 592912)

Fonksiyonlar:

- Işık AÇIK/KAPALI 4 saat
- User-Reset
- Kısmı seviyesini değiştir
- Sahneleri kaydet/yükle

Servis uzaktan kumandası RC6 (EAN 4007841 593018)

Fonksiyonlar:

- Erişim menzili ayarı
- Zaman ayarı CH1/CH2
- Çalıştırma gecikmesi/Oda denetimi CH2
- Test / Norm işletim
- Teach-IN
- Reset
- IQ modu

Smart Remote (EAN 4007841 009151)

- Smartphone veya Tablet üzerinden kumanda
- Tüm uzaktan kumandaların yerine geçer
- Uygun App'ı yükleyin ve Bluetooth yardımıyla bağlayın

Detaylı açıklamalar, ilgili uzaktan kumandanın kullanım kılavuzundadır.

7. Tasfiye

Elektrikli cihazlar, aksesuar ve ambalajlar, çevre dostu bir dönüşüme gönderilmelidir.



Elektrikli cihazları evsel atıkların içine atmayın!

Sadece AB ülkeleri için:

Atık Elektrikli ve Elektronik Cihazlar Avrupa yönergesine ve bunun dönüşümü ulusal yasaya göre, artık kullanılmayacak haldeki elektrikli cihazların ayrı toplama için çevre dostu geri dönüşüm için gönderilmesi zorunludur.

8. Uygunluk Açıklaması

Bu vesileyle STEINEL Vertrieb GmbH, **HF 180 KNX** kablosuz sistem türünün 2014/53/EU yönetmeliğine uygunluğunu beyan eder. AT Uygunluk Beyanı'nın tam metnini şu web adresinden temin edebilirsiniz: www.steinel.de

9. Üretici garantisi

Alıcı sıfatıyla satıcıya karşı kanun ile öngörülen garanti haklarına sahiptir. Bu haklar ülkenizde geçerli olduğu sürece, garanti beyanımızla kısıtlanmamakta ve sınırlanmamaktadır. STEINEL-Professional STEINEL Profesyonel Sensörlü ürününüzün kusursuz kullanılabilirliği ve düzenli fonksiyonu konusunda 5 yıllık bir garanti süresi tanıyoruz. Bu ürünün malzeme, üretim ve tasarım hatalarından arınmış olduğunu garanti ediyoruz. Tüm elektronik parçaların ve kabloların işlevselliğini ve ayrıca kullanılan tüm hammaddelerde ve bunların yüzeylerinde kusursuzluğu garanti ediyoruz.

Garanti haklarından faydalanma: Ürününüzle ilgili şikayetiniz olduğunda, lütfen tam ve gönderi ücreti ödenmiş olarak, üzerinde satış tarihinin ve ürün tanımının bulunması gereken orijinal satın alma belgesiyle birlikte satıcınıza veya doğrudan **Saos Teknoloji Elektrik LTD. ŞTİ. Halil Rifat Paşa Mah. Yüzer Havuz Sk. Perpa Ticaret Merkezi A Blok Kat: 5 No: 313 Şişli / İstanbul** adresine gönderiniz. Bu nedenle, satın alma belgenizi garanti süresi sona erene kadar saklamanızı tavsiye ediyoruz. Geri göndermeyle ilgili nakliye maliyetleri ve riskleri hakkında, STEINEL hiçbir sorumluluk almaz.

Bir garanti durumunda yapılması gerekenler hakkındaki bilgileri yandaki web sitemizde bulabilirsiniz: www.saosteknoloji.com.tr

Bir garanti durumu veya ürününüzle ilgili herhangi bir sorunuz olduğunda, bize her zaman memnuniyetle Acil Servis Hattı **+90 212 220 09 20** ulaşabilirsiniz.

5 Y I L
Ü R E T İ C İ
G A R A N T İ S İ

10. Teknik özellikler

Boyutlar G x Y x D	80 x 80 x 50 mm
Gerilim	KNX Bus gerilimi (SELV)
Algılama sistemi	Pasif kızılötesi (IR) /Yüksek frekans (HF)
Menzil	IR maks. 20 m / HF maks. 8 m *
Alacakaranlık ayarı	2 - 1000 Lux
Kapsama açısı	180°
Ayarlar	ETS yazılımı, uzaktan kumanda veya Bus üzerinden
Işık kanalları: Işık 1 – Işık 4	Çalıştırma/kısma; çalıştırma işletimi Sabit ışık kontrolü
Ardıl çalıştırma süresi Işık kanalları	IQ modu, 1 - 255 dak, içeride olmaya ve aydınlığa bağlı
Işık ölçümü	Karşım ışığı
Temel parlaklık	KAPALI / %1 - %100
Ardıl çalıştırma süresi Temel parlaklık	1-255 dak, bütün gece boyunca
Çıkış HLK	Algılamaya bağlı
Çalıştırma gecikmesi	Oda denetimi, 10- 255 dak.
Ardıl çalıştırma süresi HLK	1 - 255 dak.
Çıkış Hissetme ardıl çalıştırma süresi	1 - 255 sn veya dak.
Diğer çıkışlar	Parlaklık değeri, sahne kontrolü, sabotaj, sıcaklık, hava nemi, düğme
Montaj yüksekliği	1,2 m
Sıcaklık sensörü değer aralığı	0- 40 °C +/- 1 °C
Hava nemi sensörü değer aralığı	% 0- 100
IP/Koruma türü	IP20
Sıcaklık aralığı	0 °C ıla + 40 °C (iç mekan)

* HF 180 KNX erişim menzili, çok büyük açılarda yerel koşullara son derece bağlıdır.

11. İşletim arızaları

Arıza	Nedeni	Giderilmesi
Işık açılmıyor	<ul style="list-style-type: none"> ■ Bağlantı gerilimi yok ■ Lux değeri çok düşük ayarlanmış ■ Hareket algılaması yok 	<ul style="list-style-type: none"> ■ Bağlantı gerilimini gözden geçirin ■ Lux değerini, ışık açılana kadar yavaşça artırın ■ Sensörün görüş alanını boşaltın ■ Algılama alanını gözden geçirin
Işık kapanmıyor	<ul style="list-style-type: none"> ■ Lux değeri çok yüksek ■ Ardıl çalıştırma süresi geçiyor ■ Rahatsız edici ısı kaynakları, örn.: ısıtıcı fanlar, açık kapı ve pencereler, ev hayvanları, ampul/halojen spot, hareket eden nesneler 	<ul style="list-style-type: none"> ■ Lux değerini daha düşük ayarlayın ■ Ardıl çalıştırma süresini bekleyin, gerekt. daha kısa ayarlayın ■ Yerleşik arıza kaynaklarını yapışkan bantla örtün
Sensör, hissetme haline rağmen kapatıyor	<ul style="list-style-type: none"> ■ Ardıl çalıştırma süresi çok kısa ■ Işık eşiği çok düşük 	<ul style="list-style-type: none"> ■ Ardıl çalıştırma süresini artırın ■ Alacakaranlık ayarını değiştirin
Sensör çok geç kapatıyor	<ul style="list-style-type: none"> ■ Ardıl çalıştırma süresi çok uzun 	<ul style="list-style-type: none"> ■ Ardıl çalıştırma süresini kısaltın
KÖ sensör, radyal yürüme yönünde çok geç açıyor	<ul style="list-style-type: none"> ■ Radyal yürüme yönündeki erişim menzili çevreseldekinden daha kısa 	<ul style="list-style-type: none"> ■ İlave sensör monte edin ■ İki sensör arasındaki mesafeyi azaltın
Sensör, kararlığa rağmen hissetme halinde açmıyor	<ul style="list-style-type: none"> ■ Lux değeri çok düşük seçilmiş 	<ul style="list-style-type: none"> ■ Sensör anahtarla mı/ düğmeyle mi devre dışında ? ■ Yan otomatik ? ■ Parlaklık eşiğini yükseltin
Düğme fonksiyonel değil	<ul style="list-style-type: none"> ■ Düğme devre dışında mı? 	<ul style="list-style-type: none"> ■ ETS ayarını gözden geçirin

1. Tudnivaló a dokumentummal kapcsolatban

Kérjük, olvassa el figyelmesen és őrizze meg!

- Szerzői jogvédelem alatt áll. Sokszorosítani, kivonatosan is, csak az engedélyünkkel szabad.
- A műszaki fejlődést szolgáló változtatások jogát fenntartjuk.

Jelmagyarázat



Figyelmeztetés veszélyekre!



A dokumentum szöveghelyeire utal.

2. Általános biztonsági útmutatások



Munkavégzés előtt szakítsa meg a készülék tápfeszültségét!

- A bekötést csak szakember végezheti, az adott országban szokásos bekötési előírások (VDE 08 29 (DIN EN 5000 90) figyelembe vételével).
- Ott, ahol a készülék környezetében kisfeszültségű termékek üzemelnek, a szakszerűtlen szerelés akár halálos kimenetelű sérülést, vagy katasztrófális anyagi károkat is okozhat.
- Ezt a készüléket soha nem szabad kisfeszültségre (230 V AC) csatlakoztatni, mivel biztonságos kisfeszültségre terveztek.
- Csak eredeti pótalkatrészeket használjon.
- Javításokat csak szakszerviz végezhet.

3. IR 180/HF 180 KNX

Rendeltetésszerű használat

- Mozgásérzékelős kapcsoló csak falra történő, beltéri felszereléshez.
- Az okos mozgásérzékelős technika önműködően bekapcsolja a világítást, amikor valaki a helyiségbe lép, majd a beállított idő letelte után azt ismét kikapcsolja.

IR 180 KNX

Az IR 180 KNX piro-érzékelővel van felszerelve, amely a mozgó testek (emberek, állatok, stb.) által kibocsátott, láthatatlan hőszugárzást érzékeli. Az eszköz a felfogott hőszugárzást elektronikus jellel alakítja, és ennek segítségével kapcsolja be a csatlakoztatott fogyasztót (pl. egy világítótestet). Akadályokon, pl. falon vagy ablaküvegen keresztül a hőszugárzás nem érzékelhető, ezért kapcsolásra sem kerül sor.

HF 180 KNX

A HF 180 KNX aktív mozgásérzékelőként működik. A hőmérséklettől függetlenül a legkisebb mozgásokra is reagál. A beépített NF-ás érzékelő (5,8 GHz-es) nagyfrekvenciás elektromágneses hullámokat bocsát ki, és felfogja azok visszaverődését. Az érzékelési területen történő legkisebb mozgás esetén az érzékelő érzékeli a visszhang megváltozását. A mikroprocesszor azután kiadja pl. a "Világítást bekapcsolni" parancsot. Az érzékelés ajtókon, üvegtáblákon vagy vékony falakon keresztül is lehetséges.

Az IR 180/HF 180 KNX csomag kiegészítőleg a hőmérséklet és a levegő páratartalom mérési értékeit is kiadja. Ezeket az értékeket a KNX buszon keresztül adja ki a rendszer.

Valamennyi műveletet tetszés szerint az RC6, RC7, valamint a Smart Remote távirányítóról is be lehet állítani. (→ "6. Tartozékok")

Az IR 180 KNX csomag tartalma (**3.1. ábra**)

A HF 180 KNX csomag tartalma (**3.2. ábra**)

IR 180/HF 180 KNX termékméretrek (**3.3. ábra**)

A készülék áttekintése (**3.4. ábra**)

A billenő kapcsoló

B borítás

C IR 180 KNX lencse / HF 180 KNX borítás

D leszerelő rés

E programozógomb

F érzékelő modul

G állapotjelző LED

H hőmérséklet-/levegő páratartalom érzékelő

I keret

J lemezkeret

4. Szerelés

- Minden alkatrészt ellenőrizzen sérülés szempontjából.
- Sérülések esetén ne vegye használatba a terméket.
- A hatótávolság és a mozgásérzékelés tekintetbe vételével válasszon alkalmas helyet, ahová felszerelheti a készüléket. (**5.1. ábra**)

Tudnivaló az IR 180-al kapcsolatban:

A mozgásérzékelőt célszerű más lámpától legalább 1 m-re felszerelni, mert azok hőszugárzása a rendszer téves működését okozhatja.

- Kapcsolja le az áramellátást. (**4.1. ábra**)
- Érzékelő modul leválasztása a keretről. (**4.2. ábra**)
- A tárgyűrű rögzítése a doboz rögzítőcsavarjaival. (**4.3. ábra**)
- Csatlakoztassa rá a dugaszoló csatlakozókat. (**4.4. ábra**)

- Az áramellátást kapcsolja be. **(4.6. ábra)**
- Nyomja meg a programozógombot és végezze el a programbeállításokat. **(4.5. ábra) (→ "5. Üzembe helyezés")**
- A mozgásérzékelő modul és a keret összerakása, és nyomás kifejtésével összedugása a lemezkerettel (tartógyűrű).

5. Üzembe helyezés

Megjegyzés: Az alkalmazás leírását a knx.steinel.de oldalon találja. Minden gyári beállítást megtalál az alkalmazás leírásában.

1. Adjon a készüléknek tényleges címet, és készítse el az alkalmazási programot az ETS-ben.
2. Töltse be a tényleges címet és az alkalmazási programot a fali kapcsolóba. Amikor a rendszer arra felszólítja, nyomja meg az (E) programozó gombot.
3. Eredményes programozás esetén elalszik a piros LED.

Beépített nyomógomb

A rendszer eltávolja a nyomógomb funkcióját az ETS-ben.

6. (Rendelhető) tartozékok

RC 7 felhasználói távirányító (EAN 4007841 592912)

Műveletek:

- Világítás BE/KI 4 ó
- User-Reset
- Szabályozási szintet módosítani
- Jelenetek tárolása/letöltése

RC 6 távirányító szerviz (EAN 4007841 593018)

Műveletek:

- Hatótávolság beállítás
- CH1/CH2 időbeállítás
- CH2 bekapcsolási késleltetés/helyiség-felügyelet
- Próba- / normál üzem
- Betanítás
- Reset
- IQ üzemmód

Smart Remote (EAN 4007841 009151)

- Vezérlés okostelefonról vagy tabletről
- Az összes távirányítót helyettesíti
- Töltse le a hozzávaló alkalmazást, és kapcsolódjon össze vele Bluetooth-szal

A részletes leírások a mindenkori távirányító kezelési útmutatójában találhatóak.

7. Ártalmatlanítás

Gondoskodjon az elektromos készülékek, a tartozékok és a csomagolás környezetbarát újra hasznosításáról.



Ne dobjon elektromos készülékeket a háztartási szemétkbe!

Csak az EU-országok esetében:

Az elektromos és elektronikus berendezések hulladékaiknak kezelésére vonatkozó hatályos európai irányelvek, és azok végrehajtásáról szóló nemzeti rendelkezések szerint a már nem használható elektromos készülékeket külön kell gyűjteni, és környezetbarát újrahasznosításukról gondoskodni.

8. Megfelelőségi nyilatkozat

A STEINEL Vertrieb GmbH ezennel nyilatkozik, hogy a **HF 180 KNX** berendezés típusa megfelel a 2014/53/EU irányelv követelményeinek. Az EU-megfelelőségi nyilatkozat teljes szövege a következő internetcímen áll rendelkezésre: www.steinel.de

9. Gyári garancia

Önnek, mint a termék vevőjének, adott esetben jogában áll az eladóval szemben érvényesíteni az Önt törvényesen megillető hiánypótlási-, ill. termékszavatossági jogokat. Amennyiben léteznek ilyen jogok az Ön lakóhelye szerinti országban, jelen jótállási nyilatkozatunk semmilyen sem szűkíti és korlátozza azokat. A magunk részéről 5 év jótállást adunk arra, hogy az Ön által vásárolt STEINEL professzionális érzékelő termék kifogástalan minőségű és rendszeresen működik. Szavatoljuk, hogy ez a termék mentes az anyaghibáktól, a gyártási és szerkezeti hibáktól. Szavatoljuk továbbá, hogy az összes elektronikus alkatrész és kábel működőképes, továbbá, hogy minden alkalmazott szerkezeti anyag és azok felülete hibátlan.

Jótállási igények érvényesítése: Amennyiben a termékével kapcsolatban reklamációval kíván élni, kérjük, hogy a terméket hiánytalanul és bérmentesítve küldje vissza a kereskedőjének vagy közvetlenül nekünk a **DINOCOOP Kft, Radvány u. 24, H-1118 Budapest** címre, mellékelve az eredeti vásárlási bizonylatot, amelyen rajta kell lennie a vásárlás dátumának és a termék elnevezésének. Ezért a garancia idő végéig ajánlatos gondosan megőriznie a vásárlási bizonylatát. A visszaküldés során keletkező szállítási költségekért és kockázatokért a STEINEL nem vállal felelősséget.

A jótállás érvényesítéséről a www.steinel-professional.de/garantie honlapon kap tájékoztatást.

Amennyiben a garancia körébe eső esemény következett be, vagy a termékével kapcsolatban szeretne kérdezni valamit, bármikor felívat bennünket a **+36/1/3193064** szervizvonal számón.

5 ÉV
GYÁRTÓI
GARANCIA

10. Műszaki adatok

Méreték SZé x Ma x Mé	80 x 80 x 50 mm
Feszültség	KNX busz feszültség (SELV)
Érzékelőelemek	Passzív infravörös (IR) / Nagyfrekvencia (HF)
Hatótávolság	IR max. 20 m / HF max. 8 m *
Szűrületi beállítás	2 - 1000 Lux
Érzékelési szög	180°
Beállítások	ETS-szoftver, távirányító vagy busz segítségével
Fénycsatorna: fény 1-fény 4	Kapcsolás/fényerőszabályozás Kapcsoló üzemmű szabályozás állandó fényre
Fénycsatornák utánvilágítási ideje	IQ-üzemmű, 1-255 min. jelenlét- és fényerősségfüggő
Fénymérés	Kevert fény
Alapfényerő	KI / 1 % - 100 %
Alapfényerő utánvilágítási idő	1 - 255 perc, egész éjszaka
HLK kimenet	Jelenléttől függően
Bekapcsolás-késleltetés	Helyiség-felügyelet, 10 - 255 perc.
Utánvilágítási idő, fűtés/ szellőzés/klíma	1 - 255 perc.
Jelenlét utánvilágítási idő kimenet	1 - 255 mp vagy perc.
További kimenetek	Fényerő érték, környezetvezérlés, szabatázs, hőmérséklet, levegő páratartalma, nyomógomb
Szerelési magasság	1,2 m
Hőmérséklet-érzékelő értékelési tartomány	0 - 40 °C +/- 1 °C
Páratartalom-érzékelő értékelési tartomány	0 - 100 %
IP/védettségi mód	IP20
Hőmérséklettartomány	0 °C és + 40 °C között (beltér)

* HF 180 KNX esetén a hatótávolság extrém szögekben sokban függ a helyi adottságoktól.

11. Üzemzavarok

Zavar	Oka	Elhárítása
A világítás nem kapcsol be	<ul style="list-style-type: none"> ■ nincs csatlakoztatva feszültség ■ Lux érték túl alacsonyra van beállítva ■ nincs mozgásérzékelés 	<ul style="list-style-type: none"> ■ csatlakozófeszültséget átvizsgálni ■ Lux értéket lassan növelni, amíg a világítás bekapcsol ■ érzékelő irányába szabad rálátást biztosítani ■ érzékelési területet átvizsgálni
A világítás nem kapcsol ki	<ul style="list-style-type: none"> ■ Lux értéke túl nagy ■ utánvilágítási idő letelik ■ zavaró hőforrások, pl.: fűtőventilátor, nyitott ajtók és ablakok, háziállatok,izzókörte/halogén sugárzó, mozgó tárgyak 	<ul style="list-style-type: none"> ■ Lux értékét kisebbre állítani ■ utánvilágítási idő leteltét megvárni, esetleg utánvilágítási időt kisebbre állítani ■ állandó zavarforrásokat öntapadó címkével kitakarni
Érzékelő jelenlét ellenére kikapcsol	<ul style="list-style-type: none"> ■ utánvilágítási idő túl rövid ■ világítási küszöbérték túl kicsi 	<ul style="list-style-type: none"> ■ utánvilágítási időt megnövelni ■ szűrületi beállítást módosítani
Érzékelő túl későn kapcsol ki	<ul style="list-style-type: none"> ■ utánvilágítási idő túl hosszú 	<ul style="list-style-type: none"> ■ utánvilágítási időt lerövidíteni
Az IR érzékelő sugárirányban történő megközelítés esetén túl későn kapcsol be	<ul style="list-style-type: none"> ■ sugárirányú megközelítés esetén a hatótávolság kisebb, mint érintőleges irányban 	<ul style="list-style-type: none"> ■ további érzékelőket felszerelni ■ két érzékelő közötti távolságot lecsökkenteni
Jelenlét esetén az érzékelő a sötétség ellenére sem kapcsol be	<ul style="list-style-type: none"> ■ Lux értéke túl kicsire választva 	<ul style="list-style-type: none"> ■ érzékelőt kapcsolóval/nyomógombbal hatástalanították ? ■ félautomatikus ? ■ fényerő küszöbértékét megnövelni
Nyomógombnak nincs funkciója	<ul style="list-style-type: none"> ■ nyomógomb hatástalanítva? 	<ul style="list-style-type: none"> ■ ellenőrizze a beállítókat az ETS-ben

1. K tomuto dokumentu

Pozorně si jej přečtěte a uschovejte!

- Chráněno autorským právem. Dotisk, i částečný, jen s naším souhlasem.
- Změny, které slouží technickému pokroku, vyhrazeny.

Vysvětlení symbolů



Varování před nebezpečím!



Odkaz na text v dokumentu.

2. Všeobecné bezpečnostní pokyny



Před zahájením jakýchkoli prací na přístroji přerušit přívod napětí!

- Instalaci může provádět jen odborný personál podle zemských instalačních předpisů VDE 08 29 (DIN EN 5000 90).
- V prostředí s nízkonapěťovými výrobky může neodborná montáž způsobit těžké újmny na zdraví nebo materiální škody.
- Tento přístroj nesmí být nikdy připojen k nízkému napětí (230 V AC), protože je určen pro připojení k bezpečnostním obvodům pro malé napětí.
- Používejte jen originální náhradní díly.
- Opravy může provést jen odborný servis.

3. IR 180/HF 180 KNX

Používání v souladu s určením

- Senzorový spínač je vhodný jen k montáži na stěnu ve vnitřním prostoru.
- Inteligentní senzorová technika při vstupu do místnosti automaticky zapne osvětlovací prostředek a po nastavené době jej zase vypne.

IR 180 KNX

IR 180 KNX je vybaven pyroelektrickým senzorem, který zaznamenává neviditelné tepelné záření vydávané pohybujícími se těly (osob, zvířat atp.). Takto zaznamenané tepelné záření je pak elektronicky převedeno na signál způsobující zapnutí připojeného spotřebiče (např. osvětlení). Poněvadž tepelné záření neprochází překážkami, jako např. zdmi nebo skleněnými tabulemi, nedochází v těchto případech k jeho zaznamenání a tedy ani k zapnutí.

HF 180 KNX

HF 180 KNX je aktivní hlásič pohybu. Nezávisle na teplotě reaguje na sebe-menší pohyb. Integrovaný senzor VF vysílá vysokofrekvenční elektromagnetické vlny (5,8 GHz) a přijímá jejich echo. Při sebestmším pohybu v oblasti záchytu rozezná senzor změnu echa. Mikroprocesor pak inicializuje např. spínací povel „Zapnout světlo“. Záchyt je možný i přes dveře, okenní tabule nebo tenké stěny.

IR 180/HF 180 KNX dodatečně nabízí vydání měřicí hodnoty teploty a vlhkosti vzduchu. Tyto hodnoty budou vydány prostřednictvím sběrnice KNX.

Všechna funkční nastavení mohou být volitelně prováděna dálkovým ovládáním RC6, RC7 i Smart Remote. (→ "6. Příslušenství")

Rozsah dodávky IR 180 KNX (**obr. 3.1**)

Rozsah dodávky HF 180 KNX (**obr. 3.2**)

Rozměry výrobku IR 180/HF 180 KNX (**obr. 3.3**)

Přehled zařízení (**obr. 3.4**)

- A Kolébkové tlačítko
- B Kryt
- C IR 180 KNX čočka/HF 180 KNX kryt
- D Demontážní štěrbiná
- E Programovací tlačítko
- F Senzorový modul
- G Stavová LED
- H Snímač teploty/vlhkosti vzduchu
- I Rám
- J Plechový rám

4. Montáž

- Zkontrolovat poškození u všech konstrukčních dílů.
- Při poškození výrobek nepoužívat.
- Vhodné montážní místo vybrat při zohlednění dosahu a zachycení pohybu. (**obr. 5.1**)

Upozornění pro IR 180:

Místo montáže by mělo být od jiného svítidla vzdáleno nejméně 1 m, poněvadž tepelné záření může mít za následek spuštění systému.

- Vypnout napájení elektrickým proudem. (**obr. 4.1**)
- Senzorový modul odpojit od rámu. (**obr. 4.2**)
- Našroubovat nosný kroužek pomocí upevňovacích šroubů krabice. **obr. 4.3**)
- Připojit zásuvná spojení. (**obr. 4.4**)
- Zapnout napájení elektrickým proudem. (**obr. 4.6**)

- Stisknout programovací tlačítko a provést nastavení programu. (**obr. 4.5**) (→ "5. Uvedení do provozu")
- Složit dohromady senzorový modul a rám a tlakem je spojit s plechovým rámem (nosným kroužkem).

5. Uvedení do provozu

Upozornění: Popis aplikace najdete na adrese knx.steinel.de. Všechna nastavení z výroby lze najít v popisech aplikace.

1. Přidělte fyzickou adresu a v ETS vytvořte aplikační program.
2. Fyzickou adresu a aplikační program zaveďte do nástěnného spínače. Budete-li vyzváni, pak stiskněte programovací tlačítko (**E**).
3. Po úspěšném programování zhasne červená LED.

Integrované tlačítko

Funkce tlačítka se stanoví v ETS.

6. Příslušenství (volitelně)

Uživatelské dálkové ovládání RC7 (EAN 4007841 592912)

Funkce:

- Rozsvícení/zhasnutí světla 4 hod.
- Uživatelský reset
- Změnit úroveň útlumu
- Uložit/zavést scény

Servisní dálkové ovládání RC6 (EAN 4007841 593018)

Funkce:

- Nastavení dosahu
- Časové nastavení CH1/CH2
- Zpoždění zapnutí/monitorování místnosti CH2
- Zkušební/normální provoz
- Teach-IN
- Reset
- IQ režim

Dálkové ovládání Smart Remote (EAN 4007841 009151)

- Řízení prostřednictvím smartphonu nebo tabletu
- Nahradí všechna dálková ovládání
- Zavést vhodnou aplikaci a vytvořit spojení prostřednictvím Bluetooth

Podrobné popisy v návodu k obsluze příslušného dálkového ovládání.

7. Likvidace

Elektrická zařízení, příslušenství a obaly by měly být odvezeny k ekologickému opětovnému zhodnocení.



Nevyhazujte elektrická zařízení do domovního odpadu!

Jen pro země EU:

V souladu s platnou evropskou směrnicí o odpadních elektrických a elektronických zařízeních a jejím převedení do národního práva musí být nepoužitelná elektrická zařízení separována a odevzdána k ekologickému opětovnému zhodnocení.

8. Prohlášení o shodě

Tímto společnost STEINEL Vertrieb GmbH prohlašuje, že typ rádiového zařízení **HF 180 KNX** odpovídá směrnici 2014/53/EU. Úplný text prohlášení o shodě EU najdete na následující internetové adrese: www.steinel.de

9. Záruka výrobce

Jako kupujícímu vám vůči prodávajícímu přináleží zákonem předepsaná práva. Pokud tato práva ve vaší zemi existují, nejsou naším prohlášením o záruce zkrácena ani omezena. Poskytneme vám 5 letou záruku na bezvadné provedení a řádnou funkčnost vašeho profesionálního senzorického výrobku značky STEINEL. Ručíme za to, že tento výrobek nemá materiálové, výrobní a konstrukční vady. Ručíme za funkčnost všech elektronických součástí a kabelů, i za nezávadnost všech použitých materiálů a jejich povrchů.

Uplatňování záruky: Chcete-li váš výrobek reklamovat, zašlete jej nedemontovaný a vyplaceně s originálním dokladem o koupi, který musí obsahovat datum koupě a název výrobku, vašemu prodejci nebo přímo nám, na adresu **STEINEL Technik s.r.o. Rumunská 655/9, 460 01 Liberec 4**. Doporučujeme vám, abyste doklad o koupi do uplynutí záruční doby pečlivě uschovali. Společnost STEINEL neručí za přepravní náklady a rizika týkající se zpětného zaslání.

Další informace k uplatňování záruky jsou uvedeny na naší webové stránce www.steinel.cz

Jestliže budete uplatňovat reklamaci nebo máte nějaké dotazy týkající se výrobku, můžete nám kdykoli zavolat na servisní horkou linku **+420 485 253 271**.

**5 LETÁ
ZÁRUKA
VÝROBCE**

10. Technické parametry

Rozměry š × v × h	80 × 80 × 50 mm
Napětí	napětí sběrnice KNX (SELV)
Senzorika	pasivní infračervená (IČ)/ vysoká frekvence (VF)
Dosah	IČ max. 20 m/VF max. 8 m *
Soumrakové nastavení	2 - 1000 lx
Úhel záhytu	180°
Nastavení	softwarem ETS, dálkovým ovládním nebo sběrnici
Světelné kanály: světlo 1 – světlo 4	spínání/tlumení; spínací režim, regulace konstantní hodnoty osvětlení
Doba doběhu, světelné kanály	IQ režim, 1 - 255 min., v závislosti na přítomnosti osob a jasu
Měření světla	smíšené světlo
Základní jas	vyp./1 - 100 %
Doba doběhu, základní jas	1 - 255 min., po celou noc
Výstup TVK	v závislosti na přítomnosti osob
Zpoždění zapnutí	monitorování místnosti, 10 - 255 min.
Doba doběhu TVK	1 - 255 min.
Výstup, doba doběhu v přítomnosti osoby	1 - 255 s nebo min.
Další výstupy	hodnota jasu, řízení scén, sabotáž, teplota, vlhkost vzduchu, tlačítko
Montážní výška	1,2 m
Rozsah hodnot snímače teploty	0–40 °C +/-1 °C
Rozsah hodnot snímače vlhkosti vzduchu	0–100 %
IP/krytí	IP20
Teplotní rozmezí	0 °C až +40 °C (uvnitř)

* Dosah u HF 180 KNX je u extrémních úhlů velmi závislý na místních podmínkách.

11. Provozní poruchy

Porucha	Příčina	Náprava
Osvětlení se nezapíná	<ul style="list-style-type: none"> ■ Bez připojovacího napětí ■ Nastavena příliš nízká hodnota lx ■ Bez záhytu pohybu 	<ul style="list-style-type: none"> ■ Zkontrolovat připojovací napětí ■ Hodnotu lx pomalu zvyšovat, až se zapne světlo ■ Vytvořit volný výhled na senzor ■ Zkontrolovat oblast záhytu
Osvětlení se nevyplíná	<ul style="list-style-type: none"> ■ Hodnota lx příliš vysoká ■ Uběhla doba doběhu ■ Rušivé zdroje tepla, např.: topný ventilátor, otevřené dveře a okna, domácí zvířata, žárovka/halogenový reflektor, pohybující se objekty 	<ul style="list-style-type: none"> ■ Nastavit nižší hodnotu lx ■ Vyčkat na dobu doběhu, event. nastavit kratší dobu doběhu ■ Stacionární poruchové zdroje potlačit nálepkami
Senzor vypne i přes přítomnost osoby	<ul style="list-style-type: none"> ■ Doba doběhu příliš krátká ■ Světelný práh příliš nízký 	<ul style="list-style-type: none"> ■ Prodloužit dobu doběhu ■ Změnit soumrakové nastavení
Senzor vypíná příliš pozdě	<ul style="list-style-type: none"> ■ Doba doběhu příliš dlouhá 	<ul style="list-style-type: none"> ■ Zkrátit dobu doběhu
IČ senzor u čelního směru chůze zapíná příliš pozdě	<ul style="list-style-type: none"> ■ Dosah u radiálního směru chůze menší než u tangenciálního 	<ul style="list-style-type: none"> ■ Namontovat další senzory ■ Zkrátit vzdálenost mezi dvěma senzory
Senzor i přes tmu v přítomnosti osoby nezapíná	<ul style="list-style-type: none"> ■ Zvolena příliš nízká hodnota lx 	<ul style="list-style-type: none"> ■ Senzor spínačem/ tlačítkem deaktivován? ■ Poloautomatický provoz? ■ Zvýšit práh světelnosti
Tlačítko bez funkce	<ul style="list-style-type: none"> ■ Tlačítko deaktivováno? 	<ul style="list-style-type: none"> ■ Zkontrolovat nastavení v ETS

1. O tomto dokumente

Pozorne si ho prečítajte a uschovajte!

- Chránené autorským právom. Dotlačiť, aj keď iba v skrátenej verzii, je povolená iba s našim súhlasom.
- Vyhradzujeme si právo na zmeny slúžiace technickému pokroku.

Vysvetlenie symbolov



Varovanie pred nebezpečenstvami!



Odkaz na textové pasáže v dokumente.

2. Všeobecné bezpečnostné pokyny



Pred všetkými prácami na prístroji prerušte prívod napätia!

- Inštaláciu smie vykonávať len odborný personál podľa miestnych inštalčných predpisov VDE 08 29 (DIN EN 5000 90).
- V prostredí s výrobkami s nízkym napätím môže neodborná montáž spôsobiť najťažšie zdravotné alebo materiálne škody.
- Tento prístroj nesmie byť nikdy zapojený na nízke napätie (230 V AC), pretože je určený na zapojenie na bezpečnostné malé napätie.
- Používajte iba originálne náhradné diely.
- Opravy smú vykonávať iba autorizované servisné dielne.

3. IR 180/HF 180 KNX

Správne používanie

- Senzorový spínač je vhodný iba na nástennú montáž v interiéroch.
- Inteligentná senzorová technika pri vstupe do miestnosti automaticky zapne každý svetelný zdroj a po nastavenom čase ho opäť vypne.

IR 180 KNX

Zariadenie IR 180 KNX je vybavené pyrosenzorom, ktorý sníma neviditeľné tepelné žiarenie pohybujúcich sa telies (ľudí, zvierat atď.). Toto zaznamenané tepelné žiarenie sa elektronicky spracuje a pripojený spotrebič (napr. svetidlo) sa zapne. Cez prekážky, ako sú napr. múry alebo sklenené tabule, sa tepelné žiarenie nezaznamenáva a nedochádza teda ani k spínaniu.

HF 180 KNX

Zariadenie HF 180 KNX je aktívny snímač pohybu. Reaguje nezávisle od teploty na najmenšie pohyby. Integrovaný HF senzor vysiela vysokofrekvenčné elektromagnetické vlny (5,8 GHz) a prijíma ich odozvu. Už pri najmenšom pohybe v oblasti snímania zaznamenaná senzor zmenu odozvy. Mikroprocesor potom vyvolá napr. spínací príkaz „Zapnúť svetlo“. Snímanie je možné cez dvere, sklenené tabule alebo tenké steny.

Zariadenie IR 180/HF 180 KNX navyše ponúka výstup nameraných údajov teploty a vlhkosti vzduchu. Tieto hodnoty sa vydávajú cez zbernicu KNX.

Všetky nastavenia funkcií je možné voľiteľne vykonávať pomocou diaľkových ovládání RC6, RC7, ako aj diaľkového ovládania Smart Remote.

(→ „6. Príslušenstvo“)

Rozsah dodávky IR 180 KNX (obr. 3.1)

Rozsah dodávky HF 180 KNX (obr. 3.2)

Rozmery IR 180/HF 180 KNX (obr. 3.3)

Prehľad dielov výrobku (obr. 3.4)

- A Kolískový vypínač
- B Kryt
- C Šošovka IR 180 KNX / kryt HF 180 KNX
- D Demontážna drážka
- E Programovacie tlačidlo
- F Senzorový modul
- G Stavová LED
- H Inšnač teploty/vlhkosti vzduchu
- I Rám
- J Plechový rám

4. Montáž

- Skontrolujte prípadné poškodenie všetkých dielov.
- Pri poškodeníach výrobok neuvádzajte do prevádzky.
- Vyberte vhodné miesto montáže, zohľadnite dosah a snímanie pohybu. (obr. 5.1)

Upozornenie pre IR 180:

Miesto montáže by malo byť vzdialené minimálne 1 m od svetidla, keďže tepelné žiarenie môže spôsobiť spustenie systému.

- Vypnite napájanie elektrickým prúdom. (obr. 4.1)
- Senzorový modul odpojte od rámu. (obr. 4.2)
- Nosný kruh priskrutkujte pomocou záskuvkových upevňovacích skrutiek. (obr. 4.3)

- Pripojte konektory. (obr. 4.4)
- Zapnite napájanie elektrickým prúdom. (obr. 4.6)
- Stlačte programovacie tlačidlo a vykonajte programové nastavenia. (Obr. 4.5) (→ „5. Uvedenie do prevádzky“)
- Senzorový modul a rám priložte k sebe a tlakom spojte s plechovým rámom (nosným kruhom).

5. Uvedenie do prevádzky

Upozornenie: Popis aplikácie nájdete na stránke knx.steinel.de. Všetky nastavenia z výroby možno nájsť v popisoch aplikácie.

1. Zadajte fyzickú adresu a vytvorte aplikačný program v ETS.
2. Do nástenného spínača načítajte fyzickú adresu a aplikačný program. Po výzve stlačte programovacie tlačidlo (E).
3. Po úspešnom naprogramovaní zhasne červená LED dióda.

Integrované tlačidlo

Funkcia tlačidla sa stanovuje v ETS.

6. Príslušenstvo (vol. výbava)

Dialkové ovládanie pre používateľa RC7 (EAN 4007841 592912)

Funkcie:

- svetlo ZAP/VYP 4 h
- používateľský reset
- zmena úrovne tlmenia
- uloženie/načítanie scén

Servisné diaľkové ovládanie RC6 (EAN 4007841 593018)

Funkcie:

- nastavenie dosahu
- nastavenie času CH1/CH2
- oneskorenie zapnutia/kontrola priestoru CH2
- testovacia/normálna prevádzka
- programovanie (Teach-IN)
- reset
- režim IQ

Dialkové ovládanie Smart Remote (EAN 4007841 009151)

- ovládanie cez smartfón alebo tablet
- nahrádza všetky diaľkové ovládania
- načítanie vhodnej aplikácie a spojenie cez Bluetooth

Podrobné popisy nájdete v návodoch na obsluhu príslušných diaľkových ovládaní.

7. Zneškodnenie

Elektrické zariadenia, príslušenstvo a obaly odovzdajte na ekologickú recykláciu.



Elektrické zariadenia nevyhadzuje do komunálneho odpadu!

Iba pre krajiny EÚ:

Podľa platnej európskej smernice o odpade z elektrických a elektronických zariadení a jej implementácie do národnej legislatívy sa musia nepoužívané elektrické a elektronické zariadenia zbierať separovane a odovzdať na ekologickú recykláciu.

8. Vyhlásenie o zhode

Týmto spoločnosť STEINEL Vertrieb GmbH vyhlasuje, že typ rádiového zariadenia HF 180 KNX zodpovedá smernici 2014/53/EU. Úplné znenie EÚ vyhlásenia o zhode je dostupné na nasledujúcej internetovej adrese: www.steinel.de

9. Záruka výrobcu

Ako kupujúcemu vám voči predajcovi prináležia zákonom stanovené práva. Pokiaľ takéto práva vo vašej krajine existujú, naše záručné vyhlásenie ich nekráti ani inak neobmedzuje. Poskytneme vám 5-ročnú záruku na bezchybný stav a náležité fungovanie vášho výrobku STEINEL zo série Professional Sensorik. Garantujeme, že tento výrobok neobsahuje žiadne materiálové, výrobné ani konštrukčné chyby. Garantujeme funkčnosť všetkých elektronických súčiastok a káblov, ako aj bezchybnosť všetkých použitých materiálov a ich povrchov.

Uplatnenie záruky: Ak chcete svoj výrobok reklamovať, zašlite ho v kompletnom stave a s uhradenými prepravnými nákladmi spolu s originálnym dokladom o kúpe, ktorý musí obsahovať dátum kúpy a označenie výrobku, svojmu predajcovi alebo priamo nám na adresu **NECO SK, a.s. Ružová 111, 019 01 Ilava**. Odporúčame vám, aby ste si svoj doklad o kúpe starostlivo uschovali až do uplynutia záručnej doby. Za prepravné náklady a riziká spojené so spätným zaslaním nepreberá spoločnosť STEINEL žiadnu zodpovednosť.

Informácie o možnostiach uplatnenia záručného prípadu nájdete na našej stránke www.neco.sk

Ak u vás došlo k záručnému prípadu alebo ak máte otázky týkajúce sa výrobku, môžete nás kedykoľvek telefonicky kontaktovať na našej servisnej linke: **+421/42/4 45 67 10**.

5 ROKOV
ZÁRUKA
VÝROBCU

10. Technické údaje

Rozmery Š × V × H	80 × 80 × 50 mm
Spannung	zbernicové napätie KNX (SELV)
Senzorika	pasívna infračervená (IR)/ vysokofrekvenčná (HF)
Dosah	IR max. 20 m / HF max. 8 m *
Nastavenie stmievania	2 – 1000 lx
Uhol dosahu	180°
Nastavenia	cez ETS softvér, diaľkové ovládanie alebo zbernicu
Svetelné kanály: svetlo 1 – svetlo 4	spínanie/tmnenie; spínacia prevádzka regulácia konštantného svetla
Doba dobehu svetelných kanálov	režim IQ, 1 – 255 min., v závislosti od prítomnosti a svetlosti
Meranie svetla	zmiešané svetlo
Základný jas	VYP / 1 % – 100 %
Doba dobehu pre základnú svetlosť	1 – 255 min., počas celej noci
Výstup VVK	v závislosti od prítomnosti
Oneskorenie zapnutia	monitorovanie miestnosti, 10 – 255 min.
Čas dobehu vykurovania, ventilácie, klimatizácie	1 – 255 min.
Výstup doby dobehu pre prítomnosť	1 – 255 s alebo min.
Ďalšie výstupy	hodnota svetlosti, riadenie scén, sabotáž, teplota, vlhkosť vzduchu, tlačidlo
Montážna výška	1,2 m
Rozsah hodnôt snímača teploty	0 – 40 °C +/- 1 °C
Rozsah hodnôt snímača vlhkosti vzduchu	0 – 100 %
IP/Krytie	IP20
Teplotný rozsah	0 °C až + 40 °C (interiér)

* V prípade HF 180 KNX je dosah v extrémnych uhloch vo výraznej miere závislý od miestnych podmienok.

11. Prevádzkové poruchy

Porucha	Príčina	Riešenie
Svetlo sa nezapína	<ul style="list-style-type: none"> ■ chýba pripojovacie napätie ■ nastavená príliš nízka hodnota lx ■ žiadny zaznamenaný pohyb 	<ul style="list-style-type: none"> ■ skontrolovať pripojovacie napätie ■ hodnotu lx pomaly zvyšovať, kým sa nezapne svetlo ■ vytvorí voľný výhľad na senzor ■ skontrolovať oblasť snímania
Svetlo sa nevypína	<ul style="list-style-type: none"> ■ hodnota lx je príliš vysoká ■ plynie doba dobehu ■ rušivé zdroje tepla, napr.: vykurovacie ventily, otvorené dvere a okná, domáce zvieratá, žiarovka/halogénový reflektor, pohybujúce sa objekty 	<ul style="list-style-type: none"> ■ nastaviť nižšiu hodnotu lx ■ vyčakať dobu dobehu, príp. nastaviť kratšiu dobu dobehu ■ nálepkami zakryť stacionárne rušivé zdroje
Senzor sa vypína napriek prítomnosti osôb	<ul style="list-style-type: none"> ■ doba dobehu je príliš krátka ■ prah svetla je príliš nízky 	<ul style="list-style-type: none"> ■ predĺžiť dobu dobehu ■ zmeniť nastavenie stmievania
Senzor sa vypína príliš neskoro	<ul style="list-style-type: none"> ■ doba dobehu príliš dlhá 	<ul style="list-style-type: none"> ■ skrátiť dobu dobehu
Infračervený senzor sa zapína pri radiálnom smere pohybu príliš neskoro	<ul style="list-style-type: none"> ■ dosah je pri radiálnom smere menší ako pri tangenciálnom 	<ul style="list-style-type: none"> ■ namontovať ďalšie senzory ■ zmenšiť odstup medzi dvoma senzormi
Senzor sa nezapína napriek tme počas prítomnosti osôb	<ul style="list-style-type: none"> ■ je zvolená príliš nízka hodnota lx 	<ul style="list-style-type: none"> ■ senzor deaktivovaný spínačom/tlačidlom? ■ poloautomaticka? ■ zvýšiť prah svetlosti
Tlačidlo nemá funkciu	<ul style="list-style-type: none"> ■ tlačidlo deaktivované? 	<ul style="list-style-type: none"> ■ skontrolovať nastavenie v ETS

PL Tłumaczenie instrukcji oryginalnej

1. Informacje o tym dokumencie

Zapoznać się dokładnie i zostawić do przechowania!

- Dokument chroniony prawem autorskim. Przedruk, także w częściach, wyłącznie po uzyskaniu naszej zgody.
- Zmiany, wynikające z postępu technicznego, zastrzeżone.

Objaśnienie symboli



Ostrzeżenie przed zagrożeniami!



Odsyłacz do tekstu w dokumencie.

2. Ogólne zasady bezpieczeństwa



Przed rozpoczęciem wszelkich prac przy urządzeniu należy odłączyć napięcie zasilające!

- Instalacja może być przeprowadzona wyłącznie przez specjalistyczny personel zgodnie z krajowymi przepisami dotyczącymi instalacji VDE 08 29 (DIN EN 5000 90).
- Nieprawidłowy montaż w otoczeniu urządzeń pracujących z wykorzystaniem niskiego napięcia może powodować poważne szkody zdrowotne lub materialne.
- Nie należy podłączać tego urządzenia do źródła niskiego napięcia (230 V AC), ponieważ jest ono przeznaczone do podłączenia do napięcia bezpiecznego.
- Stosować tylko oryginalne części zamienne.
- Naprawy mogą wykonywać jedynie autoryzowane punkty serwisowe.

3. IR 180/HF 180 KNX

Zastosowanie zgodne z przeznaczeniem

- Wyłącznik z czujnikiem jest przeznaczony tylko do montażu na ścianie wewnątrz budynku.
- Inteligentna technika czujnika automatycznie włącza każde światło po wejściu do pomieszczenia, a następnie wyłącza je po upływie ustawionego czasu (i podtrzymuje je po każdym-rzutowym wykrytym ruchu).

IR 180 KNX

Czujnik IR 180 KNX jest wyposażony w czujnik piroelektryczny, który odbiera niewidzialne promieniowanie ciepłe, emitowane przez poruszające się ciała (ludzi, zwierząt itp.). Zarejestrowane w ten sposób promieniowanie ciepłe jest przetwarzane przez układ elektroniczny, powodując włączenie podłączonego odbiornika energii

(np. lampy). Przeszkody, np. mury lub szklane szyby, nie pozwalają na wykrycie promieniowania ciepłego, a zatem nie następuje załączenie lampy.

HF 180 KNX

HF 180 KNX to aktywny czujnik ruchu. Reaguje niezależnie od temperatury nawet na najmniejsze ruchy. Zintegrowany czujnik wysokiej częstotliwości wysyła fale elektromagnetyczne o wysokiej częstotliwości (5,8 GHz) i odbiera ich odbicie. Przy najmniejszym ruchu w obszarze wykrywania czujnik rejestruje zmianę w odbiciu fal. Mikroprocesor generuje wówczas polecenie np. „włączyć światło”. Możliwe jest wykrywanie ruchu przez drzwi, szyby szklane lub cienkie ściany.

IR 180/HF 180 KNX pozwala także na podawanie dodatkowo informacji na temat wartości mierzonych temperatury i wilgotności powietrza. Wartości te są przekazywane za pomocą magistrali KNX.

Ustawienia wszystkich funkcji można opcjonalnie konfigurować za pomocą pilotów zdalnego sterowania RC6, RC7 oraz Smart Remote. (→ "6. Akcesoria")

Zakres dostawy IR 180 KNX (rys. 3.1)

Zakres dostawy HF 180 KNX (rys. 3.2)

Wymiary produktu IR 180/HF 180 KNX (rys. 3.3)

Przegląd urządzenia (rys. 3.4)

A Dźwignienka klawisza

B Pokrywa

C Soczewka IR 180 KNX / pokrywa HF 180 KNX

D Szczelina do demontażu

E Przycisk programowania

F Moduł czujnika

G Dioda LED

H Czujnik temperatury/wilgotności powietrza

I Ramka

J Ramka blaszana

4. Montaż

- Sprawdzić wszystkie elementy pod kątem uszkodzeń.
- W przypadku uszkodzeń nie uruchamiać produktu.
- Wybrać odpowiednie miejsce montażu z uwzględnieniem zasięgu i wykrywania ruchu. (rys. 5.1)

Wskazówka do IR 180

Miejsce montażu powinno być oddalone o co najmniej 1 m od źródła światła, ponieważ promieniowanie ciepłe może powodować błędne zadziałanie systemu.

- Wyłączyć zasilanie. (rys. 4.1)
- Rozłączyć moduły czujnika i ramkę. (rys. 4.2)

- Przykręcić do pierścienia nośnego za pomocą śrub mocujących w puszcze. (rys. 4.3)
- Połączyć złącze wtykowe. (rys. 4.4)
- Włączyć zasilanie. (rys. 4.6)
- Naciśnąć przycisk programowania i dokonać ustawię. (rys. 4.5)
(→ "5. Uruchomienie")
- Połączyć moduł czujnika i ramkę oraz razem złączyć z ramką blaszaną (pierścier nośny) poprzez docisk.

5. Uruchomienie

Wskazówka: Opis zastosowania można znaleźć na stronie internetowej **knx.steinel.de**. W opisie można znaleźć wszystkie ustawienia fabryczne.

1. Przydzielić adres fizyczny i utworzyć program zastosowania w ETS.
2. Załadować adres fizyczny i program zastosowania do przełącznika ściennego.
Po odpowiednim wskazaniu naciśnąć przycisk programowania (E).
3. Po zakończeniu programowania głośnie czerwona dioda LED.

Zintegrowany przycisk

Funkcję przycisku określa się w ETS.

6. Osprzęt (opcjonalny)

Użytkowy pilot zdalnego sterowania RC7 (EAN 4007841 592912)

Funkcje:

- Światło WŁ./WYŁ. 4 h
- User Reset
- Zmienieć poziom przyciemnienia
- Zapis/ładowanie scen

Serwisowy pilot zdalnego sterowania RC6 (EAN 4007841 593018)

Funkcje:

- Ustawianie zasięgu czujnika
- Ustawianie czasu CH1/CH2
- Opóźnienie włączenia/kontrola pomieszczenia CH2
- Tryb testowy/normalny
- Teach IN
- Resetowanie
- Tryb IQ

Smart Remote (EAN 4007841 009151)

- Sterowanie za pomocą smartfonu lub tabletu
- Zastępuje wszystkie piloty zdalnej obsługi
- Wystarczy ściągnąć odpowiednią aplikację i połączyć za pomocą Bluetooth

Szczegółowy opis w instrukcjach obsługi danego pilota zdalnego sterowania.

7. Utylizacja

Urządzenia elektryczne, akcesoria i opakowania należy oddać do recyklingu przyjaznego środowisku.



Nie wyrzucać urządzeń elektrycznych wraz z odpadami z gospodarstw domowych!

Tylko dla krajów UE: Zgodnie z obowiązującymi dyrektywami europejskimi w sprawie zużytych urządzeń elektrycznych i elektronicznych oraz ich wdrażaniu do prawa krajowego nienadające się do użytkowania urządzenia elektryczne należy odbierać osobno i poddawać recyklingowi w sposób przyjazny środowisku.

8. Deklaracja zgodności z normami

Niniejszym STEINEL Vertrieb GmbH deklaruje, że typ urządzenia radiowego **HF 180 KNX** spełnia wymogi dyrektywy 2014/53/UE. Pełen tekst deklaracji zgodności UE dostępny jest pod adresem internetowym: www.steinel.de

9. Gwarancja producenta

Jako kupującemu w razie potrzeby przysługują Państwu w stosunku do sprzedającego prawa z tytułu rękojmi. O ile prawa te obowiązują w Państwa kraju, to nie ulegają one na podstawie naszej deklaracji gwarancji ani skróceniu ani ograniczeniu. Udzielamy Państwu 5-letniej gwarancji na nienaganną jakość i prawidłowe funkcjonowanie zakupionego przez Państwa profesjonalnego produktu techniki czujników firmy STEINEL. Gwarantujemy, że produkt ten jest wolny od wad materiałowych, produkcyjnych i konstrukcyjnych. Gwarantujemy prawidłowe funkcjonowanie wszystkich podzespołów elektronicznych, a także, że wszystkie zastosowane materiały i ich powierzchnie są wolne od wad.

Dochodzenie roszczeń

Gwarancja jest ważna jedynie wypełniona z podpisem Sprzedawcy potwierdzającym warunki gwarancji. Gwarancja na sprzedany towar konsumpcyjny nie wyłącza, nie ogranicza ani nie zawieszają uprawnień kupującego wynikających z rękojmi/niezgodności towaru z umową na podstawie dowodu zakupu. Z tego powodu zalecamy staranne przechowywanie dowodu zakupu. Reklamowany towar w stanie kompletnym prosimy przesłać do Gwaranta wraz z krótkim opisem usterki, oryginalną kartą gwarancyjną, paragonem lub rachunkiem zakupu (opatrzoną datą zakupu i pieczęcią sklepu).

5 L A T
GWARANCJA
PRODUCENTA

10. Dane techniczne

Wymiary wys. x szer. x gł.	80 x 80 x 50 mm
Napięcie zasilające	Napięcie magistrali KNX (SELV)
Technika sensorowa	Pasywna podczerwień (IR)/wysoka częstotliwość (HF)
Zasięg	IR maks. 20 m / HF maks. 8 m *
Ustawianie czułości zmierzchowej	2–1000 luksów
Kąt wykrywania	180°
Ustawienia	za pomocą oprogramowania ETS, pilota zdalnego sterowania lub magistrali
Kanały świetlne: światło 1 - światło 4	Przełączanie/ściemnianie; tryb przełącznika regulacja światła stałego
Czas opóźnienia kanały świetlne	tryb IQ, 1–255 min, zależne od obecności i jasności
Pomiar światła	światło mieszane
Jasność podstawowa	WYŁ. / 1 % - 100 %
Czas opóźnienia jasności podstawowej	1–255 min, cała noc
Wyjście HLK	w zależności od obecności
Opóźnienie włączenia	kontrola pomieszczenia, 10–255 min
Czas opóźnienia HLK	1–255 min
Wyjście — czas opóźnienia obecności	1–255 s lub min
Dalsze wyjścia	wartość jasności, sterowanie scenami, sabotaż, temperatura, wilgotność powietrza, przycisk
Wysokość montażu	1,2 m
Zakres wartości czujnika temperatury	0–40° C +/- 1° C
Zakres wartości czujnika wilgotności powietrza	0–100 %
IP/Stopień ochrony	IP20
Zakres temperatury	0 °C do + 40 °C (indoor)

* Zasięg w przypadku HF 180 KNX i wyjątkowo ostrego kąta zależy w znacznym stopniu od warunków miejscowych.

11. Usterki

Usterka	Przyczyna	Usuwanie
światło nie włącza się	<ul style="list-style-type: none"> ■ brak napięcia przyłączeniowego ■ ustawiono zbyt małą wartość luksów ■ brak wykrycia ruchu 	<ul style="list-style-type: none"> ■ sprawdzić napięcie przyłączeniowe ■ powoli zwiększać wartość luksów aż do zapalenia światła ■ zapewnić dobrą widoczność czujnika ■ sprawdzić obszar wykrywania
światło nie wyłącza się	<ul style="list-style-type: none"> ■ zbyt duża wartość luksów ■ trwa odliczanie czasu opóźnienia ■ zakłócające źródła ciepła, np.: wentylator grzejny, otwarte drzwi i okna, zwierzęta domowe, żarówka/reflektor halogenowy, ruchome obiekty 	<ul style="list-style-type: none"> ■ ustawić mniejszą wartość luksów ■ poczekać na zakończenie czasu opóźnienia lub ustawić mniejszą wartość czasu opóźnienia ■ zakryć stacjonarne źródła zakłóceń za pomocą naklejek
czujnik wyłącza światło mimo obecności	<ul style="list-style-type: none"> ■ zbyt krótki czas opóźnienia ■ zbyt niski próg światła 	<ul style="list-style-type: none"> ■ wydłużyć czas opóźnienia ■ zmienić ustawienie progu czułości zmierzchowej
czujnik wyłącza światło zbyt późno	<ul style="list-style-type: none"> ■ zbyt długi czas opóźnienia 	<ul style="list-style-type: none"> ■ skrócić czas opóźnienia
czujnik IR włącza światło zbyt późno przy promieniowym kierunku ruchu	<ul style="list-style-type: none"> ■ zasięg przy promieniowym kierunku ruchu jest mniejszy niż przy kierunku stycznym 	<ul style="list-style-type: none"> ■ zamontować dodatkowe czujniki ■ zmniejszyć odległość między dwoma czujnikami
czujnik nie włącza światła w ciemności mimo obecności	<ul style="list-style-type: none"> ■ wybrano zbyt małą wartość luksów 	<ul style="list-style-type: none"> ■ czujnik dezaktywowany przez wyłącznik/klawisz? ■ tryb półautomatyczny? ■ zwiększyć wartość progu jasności
klawisz nie ma funkcji	<ul style="list-style-type: none"> ■ klawisz dezaktywowany? 	<ul style="list-style-type: none"> ■ sprawdzić ustawienia w ETS

1. Despre acest document

Vă rugăm să citiți cu atenție documentul și să-l păstrați!

- Protejat prin Legea drepturilor de autor. Reproducerea, inclusiv în extras, este permisă numai cu aprobarea noastră.
- Ne rezervăm dreptul de a face modificări care servesc progresului tehnic.

Explicația simbolurilor



Atenție, pericole!



Trimitere la pasaje din document.

2. Instrucțiuni generale de securitate



Înainte de efectuarea oricăror lucrări la aparat **întrerupeți alimentarea cu energie electrică!**

- Instalarea se va face numai de către personal calificat, în conformitate cu reglementările privind instalațiile VDE 08 29 (DIN EN 5000 90) specifice țării respective.
- Într-un mediu cu materiale electrice de joasă tensiune, un montaj incorect poate provoca vătămări corporale sau daune materiale.
- Acest aparat nu trebuie conectat niciodată la joasă tensiune (230 V AC), întrucât este conceput pentru conectarea la tensiune mică de siguranță.
- Folosiți numai piese de schimb originale.
- Reparațiile se vor executa numai în ateliere specializate.

3. IR 180/HF 180 KNX

Utilizare conform destinației

- Întrerupător cu senzor, adecvat numai pentru montarea pe perete în zona interioară.
- Tehnologia inteligentă cu senzori aprinde automat orice corp de iluminat la intrarea în încăpere și îl stinge după durata de timp setată.

IR 180 KNX

Aparatul IR 180 KNX este echipat cu un senzor piroelectric care detectează radiațiile termice invizibile ale corpurilor în mișcare (oameni, animale, etc.). Radiațiile termice înregistrate sunt convertite de un sistem electronic, care activează un consumator conectat (de ex. o lampă). Obstacolele, cum ar fi zidurile sau geamurile, se opun detectării radiațiilor termice, nefăcând deci posibilă comutarea lămpii.

HF 180 KNX

HF 180 KNX este un senzor de mișcare activ. El reacționează la cele mai mici mișcări, în funcție de temperatură. Senzorul HF integrat emite unde electro-magnetice de înaltă frecvență (5,8 GHz) și recepționează ecoul acestora. La cea mai mică mișcare în domeniul de detecție, senzorul percepe modificarea ecoului. Într-un astfel de caz un microprocesor declanșează, de exemplu, comanda de comutare "Aprindere lumină". Detectarea mișcării este posibilă și prin uși, geamuri și pereți subțiri.

IR 180/HF 180 KNX oferă suplimentar emiterea valorilor măsurate de temperatură și umiditate a aerului. Aceste valori sunt emise prin busul KNX.

Toate setările de funcții se pot realiza opțional cu telecomenzile RC6, RC7, precum și cu Smart Remote. (→ "6. Accesorii")

Volumul livrării IR 180 KNX (fig. 3.1)

Volumul livrării HF 180 KNX (fig. 3.2)

Dimensiunile produsului IR 180/HF 180 KNX (fig. 3.3)

Prezentare generală a aparatului (fig. 3.4)

A Bascula întrerupătorului

B Mască

C Lentilă IR 180 KNX / mască HF 180 KNX

D Fantă pentru demontare

E Tastă de programare

F Modul senzor

G LED de stare

H Senzor de temperatură/umiditate a aerului

I Ramă

J Ramă de tablă

4. Montaj

- Verificați toate componentele pentru a constata dacă prezintă deteriorări.
- Nu puneți în funcțiune produsul dacă prezintă deteriorări.
- Alegeți un loc adecvat pentru montare, ținând cont de raza de acțiune și de detectarea mișcării. (fig. 5.1)

Notă privind IR 180:

Locul de montaj trebuie să se afle la o distanță de cel puțin 1 m de o lampă, deoarece radiația termică a acesteia poate produce declanșarea sistemului.

- Oprți alimentarea cu tensiune. (fig. 4.1)
- Decuplați modulul senzorului din ramă. (fig. 4.2)
- Fixați-l de inelul suport cu ajutorul șuruburilor de fixare la priză. (fig. 4.3)
- Conectați îmbinările cu fișă. (fig. 4.4)

- Porniți alimentarea cu tensiune. (fig. 4.6)
- Apăsăți tasta de programare și realizați setările programului. (fig. 4.5) (→ "5. Punerea în funcțiune")
- Uniți modulul senzor cu rama și introduceți-le în rama de tablă (inelul suport) prin împingere.

5. Punerea în funcțiune

Notă:

Descrierea aplicației se găsește la adresa knx.steinel.de. Toate setările din fabrică se pot găsi în descrierea aplicației.

1. Atribuiți adresa fizică și creați programul aplicației în ETS.
2. Încărcați adresa fizică și programul aplicației în întreprinderul de perete.
Când sunteți invitat, apăsați tasta de programare (E).
3. După finalizarea programării, LED-ul roșu se stinge.

Buton integrat

Funcția butonului se stabilește la ETS.

6. Accesorii (opționale)

Telecomandă utilizator RC7 (EAN 4007841 592912)

Funcții:

- APRINDEREA / STINGEREA luminii 4 h
- User-Reset
- Modificarea nivelului de luminozitate
- Salvare/încărcare scene

Telecomandă service RC6 (EAN 4007841 593018)

Funcții:

- Reglarea razei de acțiune
- Reglarea temporizării CH1/CH2
- Temporizarea cuplării/supravegherea încăperilor CH2
- Regim de testare/de lucru
- Teach-IN
- Reset
- Modul IQ

Smart Remote (EAN 4007841 009151)

- Comandă prin smartphone sau tabletă
- Înlocuiește toate telecomenzile
- Încărcarea aplicației adecvate și conectare prin bluetooth

Descrieri detaliate găsiți în instrucțiunile de utilizare ale telecomenzii respective.

7. Eliminare ca deșeu

Aparatele electrice, accesoriile și ambalajele trebuie să facă obiectul unei reciclări ecologice.



Nu aruncați aparatele electrice la gunoii menajeri!

Numai pentru țările UE: În conformitate cu directiva europeană privind eliminarea deșeurilor electrice și electronice în vigoare și transpunerii ei în legislația națională, aparatele electrice care nu mai pot fi utilizate trebuie să fie colectate separat și să facă obiectul unei reciclări ecologice.

8. Declarație de conformitate

Prin prezenta STEINEL Vertrieb GmbH declară că tipul de echipament hertzian **HF 180 KNX** corespunde directivei 2014/53/UE. Textul complet al Declarației de conformitate UE este disponibil la următoarea adresă de Internet: www.steinel.de

9. Garanția de producător

În calitate de cumpărător vă bucurați după caz de toate drepturile prevăzute prin lege privind garanția și reclamarea defectelor împotriva vânzătorului. În măsura în care aceste drepturi există în țara dumneavoastră, declarația noastră de garanție nici nu le restrânge și nici nu le reduce durata de valabilitate. Vă acordăm 5 ani de garanție pentru funcționarea ireproșabilă și corespunzătoare a produsului dumneavoastră cu senzor din gama STEINEL Professional. Garantăm că acest produs nu prezintă niciun fel de erori de material, de producție și de proiectare. Garantăm funcționalitatea tuturor componentelor electronice și a cablurilor, precum și caracterul ireproșabil al tuturor materialelor utilizate și al suprafețelor acestora.

Solicitarea garanției

Dacă aveți o reclamație referitoare la produsul dvs., vă rugăm să îl trimiteți întreg și cu taxele de expediere plătite, împreună cu chitanța originală care trebuie să conțină data cumpărării și denumirea produsului, distribuitorului dvs. sau direct nouă, la adresa **STEINEL Distribution SRL; 505400 Rasnov, jud. Brasov; Str. Campului, nr.1; FSR Hala Scularie Birourile 4-7**. Din acest motiv vă recomandăm să păstrați cu grijă chitanța până la expirarea termenului de garanție. STEINEL nu suportă costurile de transport și nu își asumă riscurile asociate transportului pentru returnarea produselor.

Informații privind solicitarea unei prestații în garanție găsiți pe pagina noastră web <http://steinelshop.ro/termeni-si-conditii#answer10>

10. Date tehnice

Dimensiuni lățime × înălțime × adâncime	80 × 80 × 50 mm
Tensiune	Tensiune bus KNX (SELV)
Senzori	Infraroșu pasiv (IR) / înaltă frecvență (HF)
Raza de acțiune	IR max. 20 m / HF max. 8 m *
Luminozitate de comutare	2 - 1000 lucși
Unghi de detecție	180°
Setări	prin software-ul ETS, telecomandă sau bus
Canale lumină: Lumină 1 – lumină 4	comutare / modificarea intensității; comutare, menținerea unui iluminat constant
Interval de continuare a funcționării canale de lumină	IQ-Modus, 1 - 255 min., în funcție de prezență și luminozitate ambientală
Măsurarea luminii	lumină mixtă
Luminozitate de bază	OPRIT / 1 % - 100 %
Interval de continuare a funcționării lumină de bază	1 - 255 min., toată noaptea
Ieșire IAC	în funcție de prezență
Temporizare la pornire	Supravegherea încăperilor, 10 - 255 min.
Interval de continuare a funcționării - IAC	1 - 255 min.
Ieșire interval de continuare a funcționării după prezență	1 - 255 s sau min.
Alte ieșiri	Valoare luminozitate, comandă scenă, sabotare, temperatură, umiditatea aerului, butoane
Înălțime de montaj	1,2 m
Interval de valori senzor de temperatură	0 - 40 °C +/- 1 °C
Interval de valori senzor pentru umiditatea aerului	0 - 100 %
IP/tip de protecție	IP20
Domeniu de temperatură	0 °C până la + 40 °C (indoor)

* În unghiuri extreme, raza de acțiune la HF 180 KNX depinde puternic de condițiile de la fața locului.

11. Defecțiuni în funcționare

Defecțiune	Cauză	Remediu
Lumina nu se aprinde	<ul style="list-style-type: none"> ■ Nu există tensiune de conectare ■ Valoarea lucșilor este prea mică ■ Nu se detectează mișcări 	<ul style="list-style-type: none"> ■ Verificați tensiunea de conectare ■ Creșteți treptat valoarea lucșilor până se aprinde lumina ■ Restabiliți vizibilitatea asupra senzorului ■ Verificați domeniul de detecție
Lumina nu se stinge	<ul style="list-style-type: none"> ■ Valoarea intensității luminoase prea mare ■ Intervalul de continuare a funcționării se încheie ■ Surse de căldură perturbatoare de ex.: radiatoare cu suflantă, uși și ferestre deschise, animale de casă, bec/ radiator cu halogen, obiecte în mișcare 	<ul style="list-style-type: none"> ■ Reglați intensitatea luminoasă pe o valoare mai mică ■ Așteptați scurgerea duratei de oprire temporizată sau reduceți eventual această perioadă de timp ■ Obturați sursele staționare de perturbații folosind autocolante
Senzorul deconectează în ciuda prezenței	<ul style="list-style-type: none"> ■ Intervalul de continuare a funcționării este prea mic ■ Pragul de luminozitatea prea mic 	<ul style="list-style-type: none"> ■ Măriți intervalul de continuare a funcționării ■ Modificați reglarea luminozității la comutare
Senzorul deconectează prea târziu	<ul style="list-style-type: none"> ■ Intervalul de continuare a funcționării prea mare 	<ul style="list-style-type: none"> ■ Reduceți intervalul de continuare a funcționării
Senzorul IR conectează prea târziu la deplasare pe direcție radială	<ul style="list-style-type: none"> ■ Raza de acțiune la deplasare pe direcție radială este mai mică decât la deplasare pe direcție tangențială 	<ul style="list-style-type: none"> ■ Montați alți senzori ■ Reduceți distanța dintre doi senzori
Senzorul nu conectează în ciuda întinericului și prezenței	<ul style="list-style-type: none"> ■ Intensitatea luminoasă selectată este prea mică 	<ul style="list-style-type: none"> ■ Senzorul a fost dezactivat de la comutator/ buton ? ■ Regim semiautomat ? ■ Creșteți nivelul de lumină
Butonul nu are funcție	<ul style="list-style-type: none"> ■ Buton dezactivat? 	<ul style="list-style-type: none"> ■ Verificați setarea la ETS

1. O tem dokumentu

Natančno preberite in shranite!

- Zaščiteno z avtorskimi pravicami. Ponatis v celoti ali po delih je dovoljen le z našim soglasjem.
- Spremembe zaradi tehničnega napredka so pridržane.

Razlaga simbolov



Opozorilo pred nevarnostmi!



Napotek na mesta besedila v dokumentu.

2. Splošna varnostna navodila



Pred izvajanjem dela na napravi prekinite dovod električne napetosti!

- Namestitvev sme izvesti samo strokovnjak v skladu s predpisi o namestitvi, ki veljajo v državi VDE 08 29 (DIN EN 5000 90).
- V okolju z nizkonapetostnimi izdelki lahko nestrokovna montaža povzroči najhujše zdravstvene okvare ali gmotno škodo.
- Te naprave ne smete nikoli priključiti na nizko napetost (230 V AC), saj ni namenjena priključitvi na varnostne tokokroge majhne napetosti.
- Uporabljajte le originalne nadomestne dele.
- Popravila lahko izvajajo le v strokovnih delavnicah.

3. IR 180/HF 180 KNX

Namenska uporaba

- Senzorsko stikalo je primerna le za stensko montažo v notranjosti zgradb.
- Inteligentna senzorska tehnika vsako svetilko samodejno vklopi ob vstopu v prostor in jo po nastavljenem času ponovno izklopi.

IR 180 KNX

IR 180 KNX je opremljen s piro senzorjem, ki zaznava nevidno toplotno sevanje premikajočih se teles (ljudje, živali itd.). Zaznana toplotno sevanje se pretvori. Priklopljen potrošnik (npr. luč) se vključi. Toplotno sevanje ni zaznano, kadar so napoti ovire, kot so npr. zidovi in steklene šipe; v tem primeru ne pride do vklopa.

HF 180 KNX

HF 180 KNX je aktivni javljalik gibanja. Neodvisno od temperature reagira na najmanjše premikanje. Integrirani HF senzor oddaja visokofrekvenčne elektromagnetne valove (5,8 GHz) in sprejema njihov odmev. Ob najmanjšem premiku v področju zaznavanja senzor zazna spremembo odmeva. Mikroprocesor nato sproži ukaz, npr. vklopni za „vklop luči“. Zaznavanje je možno tudi skozi vrata, stekla ali tanke zidove.

IR 180/HF 180 KNX dodatno ponuja tudi prikaz izmerjenih vrednosti temperature in zračne vlage. Te vrednosti se izdajo prek vodila KNX.

Vse nastavitve funkcij lahko opcionalno izvajate s pomočjo daljinskega upravljalnika RC6, RC7 in Smart Remote. (→ **"6. Oprema"**)

Obseg dobave IR 180 KNX (sl. 3.1)

Obseg dobave IR 180 KNX (sl. 3.2)

Mere izdelka IR 180/HF 180 KNX (sl. 3.3)

Pregled naprav (sl. 3.4)

- A** Precucno stikalo
- B** Pokrov
- C** IR 180 KNX leča/HF 180 KNX pokrov
- D** Demontažna zarez
- E** Tipka za programiranje
- F** Modul senzorja
- G** Statusna LED-dioda
- H** Tipalo za temperaturo/zračno vlago
- I** Okvir
- J** Pločevinasti okvir

4. Montaža

- Preverite vse sklope, ali so poškodovani.
- Ob škodi izdelku izdelka ne uporabite.
- Izberite primeren kraj montaže in upoštevajte doseg zaznavanja gibanja (sl. 5.1).

Napotek za IR 180:

Kraj montaže naj bo najmanj 1 m oddaljen od izvora svetlobe, ker toplotno sevanje sproži sistem.

- Izklopite oskrbo z energijo. (Sl. 4.1)
- Modul senzorja ločite od okvirja. (Sl. 4.2)
- Z vijaki za pritrditev dozo privijačite na nosilni obroč. (Sl. 4.3)
- Priključite vtične povezave. (Sl. 4.4)
- Vključite oskrbo z energijo. (Sl. 4.6)

- Pritisnite na programirno tipko in nastavite programe. (Sl. 4.5) (→ "5. Zagon")
- Modul za senzor in okvir združite in z rahlim stiskom potisnite na pločevinasti okvir (nosilni obroč).

5. Zagon

Napotek: Opis aplikacije najdete na knx.steinel.de. Vse tovarniške nastavitve najdete v opisu aplikacije.

1. Dodelitev fizičnega naslova in izdelava aplikacijskega programa v ETS.
2. Nalaganje fizičnega naslova in aplikacijskega programa v stensko stikalo.
Po pozivu pritisnite tipko za programiranje (E).
3. Po uspešnem programiranju ugasne rdeča LED-lučka.

Vgrajene tipke

Funkcija tipke je določena v ETS.

6. Dodatna oprema (možnost)

Uporabniški daljinski upravljalnik RC7 (EAN 4007841 592912)

Funkcije:

- VKLOP/IZKLOP luči 4 h
- Uporabniška ponastavitve
- Sprememba zatemnitvene ravni
- Shranjevanje/nalaganje scen

Servisni daljinski upravljalnik RC6 (EAN 4007841 593018)

Funkcije:

- Nastavitev dosega
- Nastavitev časa CH1/CH2
- Zakasnitev vklopa/nadzor prostora CH2
- Testno/normalno delovanje
- Učenje (Teach-IN)
- Ponastavitve
- Način IQ

Smart Remote (EAN 4007841 009151)

- Upravljanje s pametnim telefonom ali tablico
- Nadomesti daljinski upravljalce
- Naložite ustrezno aplikacijo in povežite z bluetoothom

Podroben opis v navodilu za uporabo zadevnega daljinskega upravljalnika.

7. Odstranjevanje

Električne aparate, opremo in embalažo oddajte v okolju prijazno ponovno obdelavo.



Električnih aparatov ne odstranjujte s hišnimi odpadki!

Samo za države članice EU:

V skladu z veljavno Evropsko direktivo o izrabljenih električnih in elektronskih aparatih in njenim prenosom v nacionalno zakonodajo je električne aparate, ki niso več uporabni, treba zbirati ločeno in jih oddati v okolju prijazno ponovno obdelavo.

8. Izjava o skladnosti

Družba STEINEL Vertrieb GmbH izjavlja, da vrsta radijske naprave **HF 180 KNX** ustreza Direktivi 2014/53/EU. Popolno besedilo izjave o skladnosti EU najdete na naslednjem spletnem naslovu: www.steinel.de

9. Garancija proizvajalca

Kot kupcu so vam na voljo zakonske garancijske pravice v skladu s 437. členom in naslednjimi Civilnega zakonika (BGB, Bürgerliches Gesetzbuch) (naknadna izpolnitev, odstop od kupoprodajne pogodbe, zmanjšanje kupnine, odškodnina in nadomestilo za stroške). Naša garancijska izjava teh pravic ne krajša in ne omejuje. Poleg zakonskega garancijskega obdobja vam dajemo 5-letno garancijo na brezhibno sestavo in pravilno delovanje tega izdelka STEINEL-Professional-Sensorik. Jamčimo, da izdelek nima materialnih in tovarniških napak ali napak v sestavi. Jamčimo za delovanje vseh elektronskih sklopov in kablov ter za brezhibnost vseh uporabljenih materialov in njihovih površin.

Uveljavljanje

Če želite izdelek reklamirati, pošljite cel izdelek s plačano poštnino in priložite originalni račun, ki vsebuje datum nakupa in poimenovanje izdelka, svojemu trgovcu ali neposredno na naš naslov: **VP ELEKTRO-PROJEKT D.O.O., SREDNJE BITNJE 70, 4209 ŽABNICA**. Priporočamo vam, da račun skrbno hranite do poteka garancijskega obdobja. Za transportne stroške in tveganja v okviru vračila družba STEINEL ne prevzema jamstva.

(Informacije o uveljavljanju garancijskega primera najdete na naši spletni strani www.veleprodaja-ep.si / www.steinel.de)

5 LETNA
PROIZVAJALCA
GARANCIJA

Če imate garancijski primer ali vprašanje glede izdelka, nas lahko pokličete na telefonsko številko servisa **040 856-555 / 059 365-750 (-751 / -752)**.

10. Tehnični podatki

Mere ŠxVxG	80 x 80 x 50 mm
Napetost	Napetost vodila KNX (SELV)
Senzorika	Pasivno infrardeče (IR) / visokovrekvenčno (HF)
Doseg	IR maks. 20 m / HF maks. 8 m
Nastavitev zatemnitve	2 - 1000 luksov
Kot zaznavanja	180°
Nastavitve	prek programske opreme ETS, daljinskega upravljalnika ali vodila
Svetlobni kanali: luč 1 – luč 4	Preklop/zatemnitev; Preklopno delovanje reguliranje stalne luči
Čas naknadnega teka svetlobnih kanalov	Način IQ, 1 - 255 min., odvisno od prisotnosti in svetlosti
Merjenje luči	Mešana luč
Osnovna osvetlitev	IZKLOP/1 % - 100 %
Čas naknadnega teka osnovne osvetlitve	1 - 255 min., vso noč
Izhod GZH	odvisno od prisotnosti
Zamik vklopa	Nadzor prostora, 10 - 255 min.
Čas naknadnega teka GZH	1 - 255 min.
Izhod čas naknadnega teka prisotnosti	1 - 255 s ali min.
Nadaljnji izhodi	Vrednost svetlosti, krmiljenje scene, sabotaža, temperatura, zračna vlažnost, tipka
Višina montaže	1,2 m
Razpon vrednosti temperaturnega senzorja	0 - 40 °C +/- 1 °C
Razpon vrednosti senzorja za vlago	0 - 100 %
IP/vrsta zaščite	IP20
Temperaturno območje	0 °C do + 40 °C (notranjost)

* Doseg pri HF 180 KNX je v izjemnih kotih močno odvisen od krajevnih danosti.

11. Motnje delovanja

Motnja	Vzrok	Pomoč
Luč se ne vklopi	<ul style="list-style-type: none">■ ni priključne napetosti■ vrednost luksov nastavljena prenizko■ ni zaznave premikanja	<ul style="list-style-type: none">■ preverite priključno napetost■ vrednost luksov počasi zvišujte, dokler se luč ne prižge■ vzpostavite prost pogled na senzor■ preverite območje zaznavanja
Luč se ne izklopi	<ul style="list-style-type: none">■ vrednost luksov previsoka■ čas naknadnega teka je potekel■ moteči viri toplote, npr. grelniki, odprta vrata in okna, domače živali, žarnice/halogenke sijalke, premikajoči se predmeti	<ul style="list-style-type: none">■ vrednost luksov nastavite nižje■ počakajte na potek naknadnega teka, po potrebi nastavite krajši čas naknadnega teka■ z nalepkami izključite stacionarne vire motenj
Senzor kljub prisotnosti izklaplja	<ul style="list-style-type: none">■ prekratek čas naknadnega teka■ prenizek svetlobni prag	<ul style="list-style-type: none">■ podaljšajte čas naknadnega teka■ spremenite nastavitvev zatemnitvenosti
Senzor se prepozno izklaplja	<ul style="list-style-type: none">■ predolg čas naknadnega teka	<ul style="list-style-type: none">■ skrajšajte čas naknadnega teka
IR senzor se ob radialni smeri hoje prepozno vklaplja	<ul style="list-style-type: none">■ doseg ob radialni smeri hoje je manjši kot pri tangenti	<ul style="list-style-type: none">■ montirajte več senzorjev■ zmanjšajte razdaljo med dvema senzorjema
Senzor ne kljub temi ob prisotnosti ne vklopi	<ul style="list-style-type: none">■ vrednost luksov je izbrana prenizko	<ul style="list-style-type: none">■ senzor deaktiviran s stikalom/tipko?■ polavtomatika?■ zvišanje praga svetlosti
Tipka nima funkcije	<ul style="list-style-type: none">■ tipka deaktivirana?	<ul style="list-style-type: none">■ preverite nastavitvev ETS

1. Uz ovaj dokument

Pažljivo pročitajte i sačuvajte!

- Zaštićeno autorskim pravima. Pretisak, čak i djelomičan, dopušten je samo uz naše odobrenje.
- Zadržavamo pravo na izmjene koje služe tehničkom napretku.

Tumačenje simbola



Upozorenje na opasnosti!



Uputa na tekst u dokumentu.

2. Opće sigurnosne napomene



Prije svih radova na uređaju prekinite naponsko napajanje!

- Instalaciju smije provesti samo stručno osoblje u skladu s državnim propisima o instalacijama VDE 08 29 (DIN EN 5000 90).
- U okolini s proizvodima niskog napona nestručna montaža može nanijeti najveće štete zdravlju ili uzrokovati materijalne štete.
- Ovaj uređaj ne smije se nikad priključiti na niski napon (230 V AC) jer je namijenjen za priključivanje na mali sigurnosni napon.
- Koristite samo originalne rezervne dijelove.
- Popravke smiju obavljati samo stručne radionice.

3. IR 180/HF 180 KNX

Namjenska uporaba

- Senzorska sklopka prikladna je samo za zidnu montažu u unutrašnjem prostoru.
- Inteligentna senzorska tehnika automatski uključuje svako rasvjetno tijelo prilikom ulaska osobe u prostoriju i nakon isteka podešenog vremena ga isključuje.

IR 180 KNX

IR 180 KNX opremljen je pirosenzorom koji detektira nevidljivo toplinsko zračenje tijela koja se pred njim kreću (ljudi, životinje itd.). To registrirano toplinsko zračenje elektronički se pretvara i uključuje priključen potrošač (npr. svjetiljku). Zbog prepreka, kao što je npr. zid ili prozorska stakla, senzor ne prepoznaje toplinsko zračenje pa prema tome nema ni uključivanja.

HF 180 KNX

HF 180 KNX atkivan je dojavnik pokreta. On reagira, neovisno o temperaturi, na najmanje pokrete. Integrirani VF senzor odašilje visokofrekventne elektromagnetske valove (5,8 GHz) i prima njihov eho. Kod najmanjeg pokreta u području detekcije senzor prepoznaje promjenu eha. Mikroprocesor zatim aktivira npr. naredbu za uključenje "Uključi svjetlo". Moguće je detektiranje kroz vrata, prozorska stakla ili tanke zidove.

Osim toga IR 180/HF 180 KNX također prikazuje izmjerene vrijednosti temperature i vlage zraka. Te vrijednosti daje KNX sabirnica.

Sva podešavanja funkcija mogu se izvršiti po mogućnosti pomoću daljinskih upravljača RC6, RC7 kao i Smart Remote. (→ "6. Pribor")

Sadržaj isporuke IR 180 KNX (sl. 3.1)

Sadržaj isporuke HF 180 KNX (sl. 3.2)

Dimenzije proizvoda IR 180/HF 180 KNX (sl. 3.3)

Pregled uređaja (sl. 3.4)

- A** Pregibna tipka
- B** Poklopac
- C** IR 180 KNX leća / HF 180 KNX poklopac
- D** Utor za pomoć pri demontaži
- E** Programska tipka
- F** Senzorski modul
- G** Status LED
- H** Senzor temperature/vlage zraka
- I** Okvir
- J** Limeni okvir

4. Montaža

- Provjeriti sve sastavne dijelove na oštećenja.
- U slučaju oštećenja ne koristiti proizvod.
- Odaberite prikladno mjesto montaže uzimajući u obzir domet i detektiranje pokreta. (sl. 5.1)

Napomena za IR 180:

Mjesto montaže trebalo bi biti udaljeno od svjetiljke najmanje 1 m jer toplinsko zračenje može dovesti do aktiviranja sustava.

- Isključite strujno napajanje. (sl. 4.1)
- Odvojite senzorski modul od okvira. (sl. 4.2)
- Pričvrstite nosivi prsten vijcima za utičnicu. (sl. 4.3)
- Priključite utične spojeve. (sl. 4.4)
- Uključite strujno napajanje. (sl. 4.6)

- Pritisnite programsku tipku i podesite programe. (sl. 4.5) (→ "5. Puštanje u pogon")
- Spojite senzorski modul i okvir te pritisnite zajedno s limerim okvirom (nosivi prsten).

5. Puštanje u pogon

Napomena: Opis aplikacije naći ćete na knx.steinel.de. Sve tvorničke postavke možete naći u opisima aplikacije.

1. Dodijeliti fizičku adresu i izraditi aplikacijski program u ETS.
2. Učitati fizičku adresu i aplikacijski program u zidnu sklopku. Kad se to od Vas zatraži, pritisnite programsku tipku (E).
3. Nakon uspješnog programiranja ugasi se crvena LE dioda.

Integrirana tipka

Funkcija ove tipke utvrđuje se u ETS-u.

6. Pribor (opcija)

Korisnički daljinski upravljač RC7 (EAN 4007841 592912)

Funkcije:

- svjetlo UKLJUČENO/ISKLJUČENO 4 sata
- korisničko resetiranje
- promijeniti razinu regulacije svjetlosti
- spremi/učitati scene

Servisni daljinski upravljač RC6 (EAN 4007841 593018)

Funkcije:

- podešavanje dometa
- podešavanje vremena CH1/CH2
- kašnjenje uključivanja / nadziranje prostorije CH2
- probni / normalni rad
- Teach-IN
- resetiranje
- IQ modus

Smart Remote (EAN 4007841 009151)

- upravljanje putem pametnog telefona ili tableta
- zamjenjuje sve daljinske upravljače
- učitaite odgovarajuću aplikaciju i spojite pomoću Bluetootha

Detaljni opisi u uputama za uporabu dotičnog daljinskog upravljača.

7. Zbrinjavanje

Električne uređaje, pribor i ambalažu treba zbrinuti na ekološki način odvozom na reciklažu.



Ne bacajte električne uređaje u kućni otpad!

Samo za zemlje EU:

Prema važećim europskim direktivama za stare električne i elektroničke uređaje i njihovoj implementaciji u nacionalno pravo, električni uređaji koji se više ne mogu koristiti moraju se posebno sakupiti i zbrinuti na ekološki način odvozom na reciklažu.

8. Izjava o sukladnosti

Tvrtka STEINEL Vertrieb GmbH ovim izjavljuje da tip radiouređaja **HF 180 KNX** odgovara EU direktivi 2014/53/EU. Potpuni tekst EU izjave o sukladnosti nalazi se na sljedećoj internetskoj adresi: www.steinel.de

9. Jamstvo proizvođača

Kao kupcu pripadaju Vam sva prava po zakonu o zaštiti potrošača. Ako ta prava postoje u Vašoj zemlji, ona se našom izjavom o jamstvu ne smanjuju niti ograničavaju. Dajemo Vam 5 godina jamstva na besprijekornu kakvoću i propisno funkcioniranje Vašeg proizvoda STEINEL-Professional-Senzorika. Jamčimo da ovaj proizvod nema greške na materijalu, tvorničke i konstrukcijske greške. Jamčimo tehničku ispravnost svih elektroničkih sklopova i kabela, kao i ispravnost svih korištenih materijala i njihovih površina.

Zahtijevanje jamstvenog prava

Ako želite reklamirati svoj proizvod, pošaljite cjelovit proizvod s originalnim računom koji mora sadržavati podatke o datumu kupnje i naziv proizvoda, oslobođeno troškova prijave, Vašem trgovcu ili izravno na našu adresu, **Daljinsko upravljanje d.o.o., Bedriča Smetane 10, HR-10000 Zagreb**. Stoga Vam preporučujemo da pažljivo sačuvate račun do isteka jamstvenog roka. Daljinsko upravljanje d.o.o. ne preuzima jamstvo za transportne troškove i rizike u okviru povratne pošiljke.

Informacije o zahtijevanju prava u slučaju jamstva dobit ćete na našoj početnoj stranici www.daljinsko-upravljanje.hr

5 GODINA
PROIZVOĐAČA
JAMSTVA

Ako imate slučaj jamstva ili pitanja u vezi Vašeg proizvoda, nazovite nas na dežurni servisni telefon **+385 (1) 388 66 77** ili **388 02 47** u vremenu od ponedjeljka do petka **od 08:00 do 16:00** sati ili nas kontaktirajte na e-mail adresu: daljinsko-upravljanje@inet.hr.

10. Tehnički podaci

Dimenzije Š x V x D	80 x 80 x 50 mm
Napon	napon KNX sabirnice (SELV)
Senzorika	pasivna infracrvena (IR) / visokofrekventna (HF)
Domet	IR maks. 20 m / HF maks. 8 m *
Podešavanje svjetlosnog praga	2 - 1000 luksa
Kut detekcije	180°
Podešavanja	pomoću softvera ETS, daljinskog upravljača ili sabirnice
Svjetlosni kanali: svjetlo 1 – svjetlo 4ç	Uključivanje/regulacija intenziteta svjetlosti Pogon uključivanja Konstantna regulacija svjetla
Vrijeme isključivanja svjetlosnih kanala	IQ modus, 1 - 255 min., ovisno o prisutnosti i svjetlini
Mjerenje svjetlosti	mješovito svjetlo
Osnovna svjetlina	ISKLUJUČENA / 1 % - 100 %
Vrijeme isključivanja osnovne svjetline	1 - 255 min., cijelu noć
Izlaz GVK	ovisno o prisutnosti osoba
Kašnjenje uključivanja	nadziranje prostora, 10 - 255 min.
Vrijeme isključivanja GVK	1 - 255 min.
Vrijeme isključivanja izlaza za prisutnost	1 - 255 s ili min.
Ostali izlazi	vrijednost svjetline, scensko upravljanje, sabotaza, temperatura, vlaga zraka, tipka
Visina montaže	1,2 m
Područje vrijednosti temperaturnog senzora	0 - 40 °C +/- 1 °C
Područje vrijednosti senzora za vlagu zraka	0 - 100 %
IP/vrsta zaštite	IP20
Temperaturno područje	0 °C do + 40 °C (unutra)

* Domet pri senzoru HF 180 KNX u ekstremnim uvjetima jako ovisi o lokalnim uvjetima.

11. Smetnje u pogonu

Smetnja	Uzrok	Pomoć
Svjetlo se ne uključuje	<ul style="list-style-type: none"> ■ nema priključnog napona ■ prenisko podešena vrijednost luksa ■ nema detektiranja pokreta 	<ul style="list-style-type: none"> ■ provjeriti priključni napon ■ polako povećavati vrijednost luksa dok se ne uključi svjetlo ■ omogućiti dobar pogled na senzor ■ provjeriti područje detekcije
Svjetlo se ne isključuje	<ul style="list-style-type: none"> ■ prevelika vrijednost luksa ■ istječe vrijeme isključivanja ■ izvori topline koji stvaraju smetnje npr.: grijalica-ventilator (kalofer), otvorena vrata i prozori, kućni ljubimci, žarulja/halogeni reflektor, objekti koji se kreću 	<ul style="list-style-type: none"> ■ podesiti nižu vrijednost luksa ■ pričekati vrijeme isključivanja, po potrebi podesiti kraće vrijeme isključivanja ■ stacionarni izvori smetnji anuliraju se naljepnicom
Senzor se isključuje unatoč prisutnosti	<ul style="list-style-type: none"> ■ prekratko vrijeme uključivanja ■ pre nizak prag svjetlosti 	<ul style="list-style-type: none"> ■ povećati vrijeme isključivanja ■ promijeniti podešenost svjetlosnog praga
Senzor se isključuje prekasno	<ul style="list-style-type: none"> ■ predugo vrijeme isključivanja 	<ul style="list-style-type: none"> ■ skratiti vrijeme isključivanja
IC senzor se kod radijalnog smjera kretanja hodanja uključuje prekasno	<ul style="list-style-type: none"> ■ domet je kod radijalnog smjera kretanja manji nego kod tangencijalnog 	<ul style="list-style-type: none"> ■ montirati ostale senzore ■ smanjiti razmak između dva senzora
Senzor se ne uključuje unatoč tami kod prisutnosti	<ul style="list-style-type: none"> ■ odabrana premala vrijednost luksa 	<ul style="list-style-type: none"> ■ deaktiviran senzor pomoću sklopke/tipke? ■ poluautomatika? ■ povećati prag svjetline
Tipka nema funkciju	<ul style="list-style-type: none"> ■ deaktivirana tipka? 	<ul style="list-style-type: none"> ■ provjeriti postavke u ETS-u

1. Käesoleva dokumendi kohta

Palun lugege hoolikalt läbi ja hoidke alles!

- Autoriõigusega kaitstud. Järeletrükk, ka väljavõtteliselt, ainult meie nõusolekul.
- Õigus muudatusteks tehnilise täiustamise eesmärgil reserveeritud.

Sümbolite selgitus



Hoiatus ohtude eest!



Viiide tekstikohtadele dokumendis.

2. Üldised ohutusjuhised



Katkestage enne igasuguseid töid seadme kallal pingetoidel!

- Installatsiooni tohib teostada üksnes oskuspõhine vastavalt riigis kehtivatele installatsioonieskirjadele VDE 08 29 (DIN EN 5000 90).
- Madalpingeseadmetega keskkonnas võib asjatundmatu montaaž põhjustada raskeimaid tervisekahjustusi või materiaalseid kahjusid.
- Seda seadet ei tohi kunagi madalpingega (230 V AC) ühendada, sest see on ette nähtud väikepingeahelate külge ühendamiseks.
- Kasutage ainult originaalvaruosi.
- Remonti tohivad teha üksnes oskustöökohajad.

3. IR 180/HF 180 KNX

Nõuetekohane kasutus

- Sensori lüliti on mõeldud paigaldamiseks siseruumi seintele.
- Nutikas sensoritehnoloogia lülitab inimese ruumi sisenemisel automaatselt iga valgusti sisse ja pärast kindlaks määratud aega uuesti välja.

IR 180 KNX

IR 180 KNX on varustatud ühe pürosensoriga, mis tuvastab liikuvate kehade (inimesed, loomad jne) nähtamatut soojuskiirgust. Registreeritud soojuskiirgus teisendatakse elektrooniliselt ja lülitab külge ühendatud tarbija (nt valgusti) sisse. Läbi takistuste, nt müüride või klaasplaatide soojuskiirgust ei tuvastata, seega ei järgne ka lülitust.

HF 180 KNX

HF 180 KNX on aktiivne liikumisandur. Ta reageerib temperatuurist sõltumatu väikestele liikumistele. Integreeritud HF-sensor saadab välja kõrgsageduslikke

elektromagnetlaineid (5,8 GHz) ning võtab vastu nende kaja. Väikseimagi liikumise korral tuvastuspiirkonnas registreerib sensor kaja muutused. Mikroprotsessor vallandab siis näiteks lülituskäsu „Valguse sisselülitamine“. Tuvastamine on võimalik ka läbi uste, klaaside või õhukeste seinte.

IR 180/HF 180 KNX-I on olemas lisaks ka väljundid temperatuuri ja õhuniiskuse mõõteväärtuste jaoks. Neid väärtusi edastab KNX-siin.

Kõiki funktsiooniseadistusi saab teha valikuliselt RC6 ja RC7 kaugjuhtimise kaudu, aga ka Smart Remote'i abil. (→ "6. Tarvikud")

Tarnekomplekt IR 180 KNX (joon. 3.1)

Tarnekomplekt HF 180 KNX (joon. 3.2)

Toote mõõdud IR 180/HF 180 KNX (joon. 3.3)

Seadme ülevaade (joon. 3.4)

A Lülitikompensaator

B Kate

C IR 180 KNX läätis / HF 180 KNX kate

D Demontaažiava

E Programmeerimisklahv

F Sensorimoodul

G Oleku-LED

H Temperatuuri- ja õhuniiskuse andur

I Raamid

J Plektraam

4. Montaaž

- Kontrollige kõiki koostedetailide kahjustuste suhtes.
- Ärge võtke toodet kahjustuste korral käiku.
- Valige tööraadiust ja liikumise tuvastamist arvesse võttes sobiv montaažikoht. (joon. 5.1)

Märkus IR 180 kohta

Montaažikoht peaks olema teisest valgustist vähemalt 1 m eemal, sest soojuskiirgus võib põhjustada süsteemi tööerakendumist.

- Lülitage voolutoide välja. (joon. 4.1)
- Eraldage sensorimoodul raami küljest. (joon. 4.2)
- Kinnitage kaablrõngas toosi kinnituskruvidega. (joon. 4.3)
- Ühendage pistik. (joon. 4.4)
- Lülitage voolutoide sisse. (joon. 4.6)
- Vajutage programmeerimisnuppu ja tehke programmeerimiseadistused. (joon. 4.5) (→ "5. Kasutuselevõtmine")
- Pange sensorimoodul ja raam kokku ning vajutage katteraamiga (kaablrõngas) kokku.

5. Kasutuselevõtmine

Märkus. Rakenduse kirjelduse leiate aadressilt knx.steinel.de

Kõik tehaseadistused leiate rakenduse kirjeldusest.

1. Määrake ETS-is füüsikaline aadress ja seadistage rakendusprogramm.
2. Laadige füüsikaline aadress ja rakenduse programm seinälülitisse. Vajutage vastava korralduse ilmumisel programmeerimisklahvi (E).
3. Pärast edukat programmeerimist punane LED kustub.

Integreeritud lüliti

ETS teeb kindlaks nupu funktsiooni.

6. Tarvikud (svand)

Kasutaja kaugjuhtimine RC7 (EAN 4007841 592912)

Funktsioonid

- Valgus SEES/VÄLJAS 4 h
- User-Reset
- Muutke hämardustaset
- Stseeni salvestamine/laadimine

Kaugjuhtimise hooldus RC6 (EAN 4007841 593018)

Funktsioonid

- Tööriadiuse seadistamine
- Ajaseadistused CH1/CH2
- Sisselülitusviivitus / ruumi järelevalve CH2
- Test-/tavarežiim
- Teach-In
- Lähtestamine
- IQ-moodus

Smart Remote (EAN 4007841 009151)

- Juhtimine nutitelefoni või tahvelarvuti abil
- Asendab kõiki kaugjuhtimisi
- Laadige sobiv rakendus alla ja looge ühendus Bluetoothi abil

Üksikasjalik kirjeldus vastava kaugjuhtimise kasutusjuhendis.

7. Utiliseerimine

Elektriseadmed, lisatarvikud ja pakendid tuleb suunata keskkonnateadlikku taaskasutusse.



Ärge visake elektriseadmeid olmejäätmete hulka!

Ainult ELi riikidele:

Vastavalt vanu elektri- ja elektroonikaseadmeid puudutavale kehtivale Euroopa määrusele ja selle rakendamisele rahvusvahelises õiguses tuleb kasutuskõlbmatud elektriseadmed koguda eraldi ning suunata keskkonnateadlikku taaskasutusse.

8. Vastavusdeklaratsioon

Siinkohal kinnitab STEINEL Vertrieb GmbH, et raadioseade **HF 180 KNX** vastab määrusele 2014/53/EL. ELi ühilduvusdeklaratsiooni täisteksti leiate alljärgnevalt internetiaadressilt: www.steinel.de

9. Tootja garanti

Ostjana omate müüja suhtes samuti seadusega sätestatud puuduste kõrvaldamise õigusi või vastavalt pretensiooniõigusi. Kui Teie asukohariigis on need õigused olemas, siis meie garantiideklaratsioon neid ei kärbi ega piira. Me anname Teie STEINELI Professional sensortootele laitmatute omaduste ja nõuetekohase talitluse kohta 5-aastase garantii. Me garanteerime, et kõnealune toode on vaba materjali-, valmistamis- ja konstruktsioonivigadest. Me garanteerime kõigi elektrooniliste koostedetailide ja kaablite talitluskõlblikkuse ning et kasutatud valmistamismaterjalid ja nende pealispind on puudustevabad.

Kaebuste esitamine

Kui soovite tootega seonduvalt reklamatsiooni esitada, siis palun saatke see komplektina ja tasutud tarnega koos originaal-ostutšekiga, mis peab sisaldama ostukuupäeva andmeid ning toote nimetust, meie edasimüüjale või otse meile, **Fortronic AS, Tööstuse tee 7, 61715, Törvandi**. Me soovitame Tei ostutšekki seetõttu kuni garantiiaja möödumiseni hoolikalt alal hoida. STEINEL ei vastuta tagasisaatmise raames esinevate transpordikulude ja -riskide eest.

Informatsiooni garantiijuhtumi kehtestamiseks saate meie kodulehel www.fortronic.ee või www.steinel-professional.de/garantie

Garantiijuhtumi esinemise või mõne toote kohta küsimuste tekkimise korral võite meile esmaspäevast reedeni 9.00-17.00 vahemikus teeninduse numbril **+372 7 475 208** helistada.

5 AASTA
TOOTJA
GARANTIID

10. Tehnilised andmed

Mõõtmed K x L x S	80 x 80 x 50 mm
Pinge	KNX siinipinge kaudu (SELV)
Sensoorika	Passiivne infrapunane (IR) / kõrgsagedus (HF)
Tööraadius	IR max 20 m / HF max 8 m *
Hämarusnivoo seadistamine	2 - 1000 lx
Tuvastusnurk	180°
Seadistatud	ETS-tarkvara, kaugjuhtimispuldi või siini kaudu
Valguskanalid : Valgus 1 – valgus 4	Lülitamine/hämardamine: püsivalguse reguleerimise lülitusrežiim
Järeltalitusaja valguskanalid	IQ-režiim, 1 - 255 min, sõltuvalt kohalolust ja valgustugevusest
Valgustugevuse mõõtmine	segavalgus
Põhiheledus	VÄLJAS / 1 % - 100 %
Järeltalitusaja põhiheledus	1 - 255 min., kogu öö
Väljund HLK	kohalolust sõltuv
Sisselülitusviivitus	Ruumi järelevalve, 10 - 255 min
KVK järeltalitusaeg	1 - 255 min
Kohalolu järeltalitusaja väljund	1 - 255 s või min
Edasised väljundid	Heledusväärtus, stseenide juhtsüsteem, sabotaaž, temperatuur, õhuniiskus, nupp
Paigalduskõrgus	1,2 m
Väärtusvahemik Temperatuurandur	0 - 40 °C +/- 1 °C
Väärtusvahemik Õhuniiskuse andur	0 - 100 %
IP/kaitseklass	IP20
Temperatuurivahemik	0 °C - + 40 °C (siseruimides)

* HF 180 KNX tööalatus sõltub suurte nurkade korral suuresti paigalduskoha tingimustest.

11. Käitusrikked

Rike	Põhjus	Abi
Valgus ei lülitu sisse	<ul style="list-style-type: none"> ■ Ühenduspinge puudub ■ Lx-väärtust liiga madalaks seatud ■ Liikumist ei tuvastata 	<ul style="list-style-type: none"> ■ Kontrollige ühenduspinget ■ Suurendage aeglaselt lx-väärtust, kuni valgus sisse lülitub ■ Tagage sensorile vaba vaade ■ Kontrollige tuvastuspiirkonda
Valgus ei lülitu välja	<ul style="list-style-type: none"> ■ Lx-väärtust liiga kõrge ■ Järeltalitusaeg möödub ■ Häirivad soojusallikad nt: kütteventilaator, avatud ukсед ja aknad, koduloomad, hõõglamp/halogenprojektor, liikuvad objektid 	<ul style="list-style-type: none"> ■ Seadke lx-väärtust madalamaks ■ Oodake ära järeltalitusaeg, vajadusel seadke järeltalitusaega lühemaks ■ Varjestage statsionaarsed häireallikad kleepsudega
Sensor ei lülitu kohalolust hoolimata välja	<ul style="list-style-type: none"> ■ Järeltalitusaeg liiga lühike ■ Valguslävi liiga madal 	<ul style="list-style-type: none"> ■ Pikendage järeltalitusaega ■ Muutke hämaraseadistust
Sensor lülitub liiga hilja välja	<ul style="list-style-type: none"> ■ Järeltalitusaeg liiga pikk 	<ul style="list-style-type: none"> ■ Lühendage järeltalitusaega
Infrapunasensor lülitub radiaalse kõndimise korral liiga hilja sisse	<ul style="list-style-type: none"> ■ Radiaalse kõndimise korral on tööraadius väiksem kui tangentiaalse korral 	<ul style="list-style-type: none"> ■ Monteerige täiendavad sensorid ■ Vähendage kahe sensori vahekaugust
Sensor ei lülitu pimedusest hoolimata kohalolu korral sisse	<ul style="list-style-type: none"> ■ Lx-väärtust liiga madalaks seatud 	<ul style="list-style-type: none"> ■ Sensor lülitiga/klahviga deaktiveeritud? ■ Poolautomaatika ■ Tõstke heleduseläve
Lülitil pole funktsiooni	<ul style="list-style-type: none"> ■ Klahviga deaktiveeritud 	<ul style="list-style-type: none"> ■ Kontrollige ETSi seadistusi

1. Apie šį dokumentą

Prašom įdėmiai perskaityti ir išsaugoti!

- Autorių teisės saugomos. Perspausdinti, taip pat ir atskiras ištraukas, leidžiama tik gavus mūsų sutikimą.
- Pasilieka teisė daryti pakeitimus techninio tobulinimo tikslais.

Simbolių paaiškinimas



Įspėjimas apie pavojus!



Nuoroda į atskiras dokumento teksto dalis.

2. Bendrieji saugos nurodymai



Prieš pradėdami dirbti su prietaisu atjunkite elektros energijos tiekimą!

- Montuoti gali tik specialistai, vadovaudamiesi šalyje visuotinai priimtomis įrengimo taisyklėmis VDE 08 29 (DIN EN 5000 90).
- Aplinkoje, kurioje yra žemosios įtampos gaminių, dėl netinkamai atlikto montavimo gali būti padaryta didžiulė žala sveikatai arba turtui.
- Šio prietaiso negalima jungti prie žemųjų įtampų tinklo (230 V AC), nes jis skirtas tik labai žemos įtampos apsauginėms grandinėms.
- Naudokite tik originalias atsargines dalis.
- Remonto darbus galima atlikti tik specializuotose remonto dirbtuvėse.

3. IR 180/HF 180 KNX

Naudojimas pagal paskirtį

- Sensorinis jungtiklis skirtas montuoti ant sienos patalpose.
- Išmani sensorinė technika įjungia bet kurį šviestuvą automatiškai įėjus į patalpą ir po nustatyto laiko jį vėl išjungia.

IR 180 KNX

Prietaise IR 180 KNX sumontuotas vienas piroelektrinis jutiklis, kuris fiksuoja judančių kūnų (žmonių, gyvūnų ir t. t.) skleidžiamą nematomą šiluminę spinduliuotę. Ši užfiksuota skleidžiama šiluma paverčiama elektroniniais signalais, įjungiančiais prijungtą vartotoją (pvz., žibintą). Kliūties, pvz., sienos ar langai, trukdo užfiksuoti skleidžiamą šilumą, tokiu atveju šviesa neįsijungia.

HF 180 KNX

HF 180 KNX yra aktyvus judesio sensorius. Nepriklausomai nuo temperatūros jis reaguoja į mažiausią judėjimą. Integruotas aukšto dažnio sensorius siunčia elektromagnetines bangas (5,8 GHz) ir priima jų aidą. Esant mažiausiam judesiui jautrumo zonoje, sensorius pastebi aidą pasikeitimą. Tuomet mikroprocesorius siunčia signalą „įjungti šviesą“. Sensorius gali suveikti ir per duris, langus ar plonas sienas.

Be to, IR 180/HF 180 KNX papildomai suteikia informaciją apie temperatūros ir oro drėgnio matavimo reikšmes. Šios reikšmės pateikiamos per KNX magistralę.

Visas funkcijas galima nustatyti naudojantis nuotolinio valdymo pultais RC6, RC7 bei pultu „Smart Remote“. (→ "6. Priedai")

Tiekiami įranga IR 180 KNX (3.1 pav.)

Tiekiami įranga HF 180 KNX (3.2 pav.)

Gaminio matmenys IR 180 / HF 180 KNX (3.3 pav.)

Prietaiso apžvalga (3.4 pav.)

- A Mygtukas
- B Dangtelis
- C IR 180 KNX linzė / HF 180 KNX dangtelis
- D Išmontavimo tarpelis
- E Programavimo mygtukas
- F Sensoriaus modulis
- G Būklės LED
- H Temperatūros / oro drėgnio jutiklis
- I Rėmelis
- J Skardinis rėmas

4. Montavimas

- Visas dalis patikrinkite dėl pažeidimų.
- Esant pažeidimams gaminio nenaudokite.
- Pasirinkite tinkamą montavimo vietą atsižvelgdami į jautrumo zonos ilgį ir judėjimo fiksavimą. (5.1 pav.)

Pastaba dėl IR 180:

Montavimo vieta turėtų būti nutolusi nuo kito žibinto bent 1 m, nes jo skleidžiama šiluma gali įjungti pastarąjį.

- Išjunkite elektros energijos tiekimą. (4.1 pav.)
- Nuimkite sensoriaus modulį nuo rėmo. (4.2 pav.)
- Prisukite atraminį žiedą dėžutės tvirtinimo varžtais. (4.3 pav.)
- Prijunkite kištukines jungtis. (4.4 pav.)
- Įjunkite elektros energijos tiekimą. (4.6 pav.)

- Paspauskite programavimo mygtuką ir atlikite programos nustatymus. **(4,5 pav.) (→ "5. Eksploatacijos pradžia")**
- Sudėkite sensoriaus modulį ir rėmelį kartu ir spausdami sujunkite juos su skardiniu rėmu (atraminiu žiedu).

5. Eksploatacijos pradžia

Pastaba: taikymo aprašas pateiktas **knx.steinel.de**. Visi gamykliniai nustatymai pateikiami taikymo aprašuose.

1. Suteikite adresą ir ETS sukurkite taikomąją programą.
2. Fizinį adresą ir taikymo programą įkelkite į sieninį jungiklį. Jeigu prašoma, paspauskite programavimo mygtuką **(E)**.
3. Sėkmingai atlikus programavimą, raudonas šviesos diodas užgesa.

Įrengtas mygtukas

Mygtuko funkcija nustatoma ETS.

6. Priedai (pasirenkamieji)

Naudotojo nuotolinio valdymo pultas RC7 (EAN 4007841 592912)

Funkcijos:

- Apšvietimas J.J. / IŠJ. 4 val.
- Naudotojo atliekama atstata
- Pakeiskite reguliavimo lygį
- Apšvietimo nustatymų išsaugojimas / įkėlimas

Aptarnavimo tarnybos nuotolinio valdymo pultas RC6

(EAN 4007841 593018)

Funkcijos:

- Jautrumo zonos nustatymas
- Laiko nustatymas CH1/CH2
- Jungimo vėlinimas / patalpos stebėjimas CH2
- Bandomasis / įprastas režimas
- „Teach-IN“
- Atstata
- IQ režimas

„Smart Remote“ (EAN 4007841 009151)

- Valdymas išmaniuoju telefonu arba planšetiniu kompiuteriu
- Pakeičia visus nuotolinio valdymo pultus
- Atsisiųskite tinkamą programėlę ir susiekite per „Bluetooth“

Išsamus aprašymas pateikiamas atitinkamų nuotolinių pultų naudojimo instrukcijose

7. Šalinimas

Elektros prietaisai, priedai ir pakuotės turi būti perdirbami aplinkai nekenksmingu būdu.



Neišmeskite elektros prietaisų kartu su buitinėmis atliekomis!

Tik ES šalims

Remiantis galiojančia Europos Sąjungos Direktyva dėl elektros ir elektronikos įrangos atliekų ir jos perkėlimo į nacionalinę teisę, nebetinkami naudoti elektros prietaisai turi būti renkami atskirai ir perdirbami aplinkai nekenksmingu būdu.

8. Atitikties deklaracija

„STEINEL Vertrieb GmbH“ pareiškia, kad **HF 180 KNX** tipo radijo ryšio įrenginys atitinka direktyvą 2014/53/ES. Visą ES atitikties deklaracijos tekstą rasite šiuo adresu internete: www.steinel.de

9. Gamintojo garantija

Kaip pirkėjas, prireikus, turite jums įstatymų suteiktas teises, reiškiamas parduėjui. Jeigu šios teisės egzistuoja jūsų šalyje, mūsų garantija jų negali sumažinti arba apriboti. Suteikiame jums 5 metų garantiją užtikrindami puikias savybes ir sklandų „STEINEL-Professional“ sensorinio gaminio veikimą. Garantuojame, kad šiame gaminyje nėra medžiagos, gamybos ir konstrukcinių defektų. Garantuojame sklandų visų elektroninių dalių ir kabelių veikimą ir užtikriname, kad visos naudotos medžiagos ir jų paviršiai yra be trūkumų.

Galiojimas

Jeigu norite pareikšti pretenziją dėl gaminio, atsiųskite jį visą, apmokėję gabenimo išlaidas, su originaliu pirkimo dokumentu, kuriame turi būti nurodyta pirkimo data ir pavadinimas, pardavėjui iš kurio pirkote arba STEINEL atstovui Lietuvoje UAB KVARCAS (Neries krantinė 32, Kaunas) arba tiesiai gamintojui šiuo adresu: **Neries krantinė 32, LT-48463 Kaunas**. Todėl rekomenduojame pirkimo dokumentą saugoti iki garantinio laiko pabaigos. STEINEL nedengia gabenimo išlaidų ir neatsako už riziką grąžinant. Informacijos kaip pasinaudoti garantine teise rasite mūsų svetainėje info@kvarcas.lt.

Garantinio įvykio atveju arba jeigu turite klausimų, susijusių su šiuo gaminiu, bet kada galite skambinti STEINEL atstovui Lietuvoje UAB KVARCAS (**8-37-408030**) arba tiesiogiai gamintojui jo aptarnavimo skyriaus būdinčiaja linija **8-37-408030**.

5 METŲ
GAMINTOJŲ
GARANTIJĄ

10. Techniniai duomenys

Matmenys P x A x S	80 x 80 x 50 mm
Įtampa	KNX šynos įtampa (SELV)
Sensorika	Pasyvūs infraraudonieji spinduliai (IR) / aukšto dažnio (HF)
Jautrumo zonos ilgis	IR maks. 20 m / HF maks. 8 m *
Prieblandos lygio nustatymas	2 - 1000 liuksų
Apimties kampas	180°
Nustatymai	naudojantis ETS programine įranga, nuotolinio valdymo sistema arba magistrale
Šviesos kanala: 1 šviesa – 4 šviesa	Jungiklis / reguliatorius; perjungimo režimas: pastovus šviesos reguliavimas
Šviesos kanalų inercinio veikimo laikas	IQ režimas, 1 - 255 min., priklauso nuo buvimo ir apšvietimo
Šviesos matavimas	mišri šviesa
Budinties režimas	IŠJ. / 1 - 100 %
Bazinio apšvietimo inercinio veikimo laikas	1 - 255 min., visą naktį
Šildymo, vėsinimo ir oro kondicionavimo išvadas	priklauso nuo buvimo
Įjungimo delsa	Patalpos stebėjimas, 10 - 255 min.
Šildymo / vėdinimo / kondicionavimo sistemų inercinis veikimas	1 - 255 min.
Buvimo inercinio veikimo išvadas	1 - 255 s arba min.
Kiti išvadai	Aplinkos apšvietimas, apšvietimo nustatymų valdymas, sabotažas, temperatūra, oro drėgnis, mygtukas
Montavimo aukštis	1,2 m
Temperatūros sensoriaus reikšmių diapazonas	0 - 40 °C +/- 1 °C
Oro drėgno sensoriaus reikšmių diapazonas	0 - 100 %
IP saugos klasė	IP20
Temperatūros diapazonas	nuo 0 iki 40 °C (patalpose)

* HF 180 KNX jautrumo zonos ilgis esant ekstremaliems kampams labai priklauso nuo vietos sąlygų.

11. Veikimo sutrikimai

Sutrikimas	Priežastis	Ištaisymas
Šviesa neįsijungia	<ul style="list-style-type: none"> ■ Nėra įtampos ■ Nustatyta per žema liuksų reikšmė ■ Nefiksuoja judesio 	<ul style="list-style-type: none"> ■ Patikrinkite prijungimo įtampą ■ Liuksų reikšmę pamažu didinkite, kol įsijungs šviesa ■ Pašalinkite kliūtis iš sensoriaus lauko ■ Patikrinkite jautrumo zoną
Šviesa neišsijungia	<ul style="list-style-type: none"> ■ Per aukšta liuksų reikšmė ■ Nesibaigęs inercinio veikimo laikas ■ Trukdantys šilumos šaltiniai, pvz.: šildymo ventiliatoriai, atviro durys ir langai, naminiai gyvūnai, kaitrinės lemputės / halogeniniai prožektoriai, judantys daiktai 	<ul style="list-style-type: none"> ■ Nustatykite žemesnę liuksų reikšmę ■ Palaukite, kol pasibaigs inercinio veikimo laikas arba ji sumažinkite ■ Naudojamiesi lipdukais izoliuokite stacionarius trikdžių šaltinius
Esant buvimui sensorius išsijungia	<ul style="list-style-type: none"> ■ Per trumpas inercinio veikimo laikas ■ Per žemas šviesos barjeras 	<ul style="list-style-type: none"> ■ Padidinkite inercinio veikimo laiką ■ Pakeiskite prieblandos lygio nustatymus
Sensorius išsijungia per vėlavai	<ul style="list-style-type: none"> ■ Per ilgą inercinio veikimo laikas 	<ul style="list-style-type: none"> ■ Sutrumpinkite inercinio veikimo laiką
Infraraudonųjų spindulių sensorius einant radialine kryptimi įsijungia per vėlavai	<ul style="list-style-type: none"> ■ Jautrumo zonos ilgis radialine ėjimo kryptimi mažesnis nei tangentine 	<ul style="list-style-type: none"> ■ Sumontuokite papildomus sensorius ■ Sumažinkite atstumą tarp dviejų sensorių
Nepaisant tamsaus paros laiko esant buvimui sensorius neįsijungia	<ul style="list-style-type: none"> ■ Pasirinkta per žema liuksų reikšmė 	<ul style="list-style-type: none"> ■ Ar sensorius neišaktyvintas jungikliu / mygtuku? ■ Pusiau automatika? ■ Padidinkite apšvietimo slenksį
Mygtukas nevykdo jokios funkcijos	<ul style="list-style-type: none"> ■ Ar sensorius neišaktyvintas mygtuku? 	<ul style="list-style-type: none"> ■ Patikrinkite ETS nustatymą

1. Par šo dokumentu

Lūdzu, izlasiet to uzmanīgi un saglabājiet!

- Autortiesības ir aizsargātas. Pārpublicēšana, arī atsevišķu izvilkumu veidā, tikai ar mūsu atļauju.
- Paturam tiesības veikt izmaiņas, kas saistītas ar tehnikas attīstību.

Simbolu skaidrojums



Bridinājums par bīstamību!



Norāde uz tekstu dokumentā.

2. Vispārēji drošības norādījumi



Pirms jebkādiem darbiem ar ierīci, pārtrauciet strāvas padevi tai!

- Instalēšanu drīkst veikt tikai speciālists, un saskaņā ar vietējo instalēšanas priekšrakstu VDE 08 29 (DIN EN 5000 90) prasībām.
- Vidē ar zemsprieguma izstrādājumiem neprofesionāla montāža var izraisīt smagus kaitējumus veselībai un materiālus zaudējumus.
- Šo ierīci nekad nedrīkst pievienot zemspriegumam (230 V AC), tā kā tā ir paredzēta pievienošanai drošības zemsprieguma ķēdei.
- Izmantojiet tikai oriģinālās detaļas.
- Remontdarbus drīkst veikt tikai profesionālas darbnīcas.

3. IR 180/HF 180 KNX

Pareiza lietošana

- Sensorslēdzis ir piemērots tikai montāžai pie sienas iekšstelpās.
- Intelīgentā sensortehnika, ienākot telpā, automātiski ieslēdz gaismu un pēc iestatītā laika to atkal izslēdz.

IR 180 KNX

IR Micro 180 KNX ir aprīkots ar piroelektrisko sensoru, kas uztver kustīgu ķermeņu (cilvēku, dzīvnieku u. tml.) neredzamo siltuma starojumu. Šādi uztvertais siltuma starojums tiek elektroniski pārveidots, un pieslēgtais patērētājs (piemēram, gaismeklis) tiek ieslēgts. Caur šķēršļiem, tādiem kā sienas jeb loga stikls, šis siltuma starojums netiek atpazīts, tādejādi gaismeklis neieslēdzas.

HF 180 KNX

HF 180 KNX ir aktīvs kustību ziņotājs. Tas neatkarīgi no temperatūras reaģē uz vismazākajām kustībām. Iebūvētais augstfrekvences sensors raida augstas frekvences magnētiskos viļņus (5,8 GHz) un uztver to atstarojumu. Mazākas kustības gadījumā lampas uztveres zonā sensors fiksē izmaiņas atstarotajos viļņos. Iebūvēts mikroprocesors tad aktivizē, piemēram, komandu "Ieslēgt gaismu". Sensors var uztvert arī kustības aiz durvīm, stikla rūtim vai plānām sienām.

IR 180/HF 180 KNX piedāvā papildus arī temperatūras un gaisa mitruma rādītājumus. Šie rādītāji tiek parādīti caur KNX Bus.

Visus funkciju iestatījumus iespējams veikt arī ar tālvadības pultīn RC6, RC7, kā arī Smart Remote. (→ "6. Piederumi")

Piegādes apjoms IR 180 KNX **(3.1. att.)**

Piegādes apjoms IR 180 KNX **(3.2. att.)**

Produkta izmēri IR 180 / HF 180 KNX **(3.3. att.)**

Ierīces komplektācija **(3.4. att.)**

- A** Slēdzis
- B** Nosegs
- C** IR 180 KNX lēca / HF 180 KNX nosegs
- D** Demontāžas atvere
- E** Programmēšanas taustiņš
- F** Sensora modulis
- G** Statusa LED
- H** Temperatūras-/Gaisa mitruma noteicējs
- I** Rāmis
- J** Metāla rāmis

4. Montāža

- Pārbaudiet visas detaļas, vai tās nav bojātas.
- Bojājumu gadījumā nelietojiet produktu.
- Izvēlieties montāžai piemērotu vietu, ņemot vērā sniedzamību un kustības uztveršanu. **(5.1. att.)**

Norāde par IR 180:

Ierīce montējama vismaz 1 cm attālumā no kāda cita gaismekļa, jo tā termiskais starojums var izraisīt neplānotu sistēmas ieslēgšanos.

Atslēdziet elektrības apgādi. **(4.1. att.)**

- Atvienojiet sensora moduli no rāmja. **(4.2. att.)**
- Pieskrūvējiet ar ilgčasas nostiprināšanas skrūvēm nesošā gredzenu. **(4.3. att.)**
- Pievienojiet savienotājus. **(4.4. att.)**
- Ieslēdziet elektrības apgādi. **(4.6. att.)**

- Nospiediet programmēšanas taustiņu un veiciet programmu iestatīšanu. **(4.5. att.) (→ "5.levade ekspluatācijā")**
- Salieciet kopā sensormoduli un rāmi un saspiediet tos kopā ar metāla rāmi (nesošo gredzenu).

5. Ievade ekspluatācijā

Norāde:

Aplikācijas aprakstu Jūs atradīsiet knx.steinel.de
Visi rūpnīcas iestatījumi ir atrodami aplikācijas aprakstā.

1. Piešķiriet fizisko adresi un izveidojiet aplikācijas programmu ETS.
2. Ielādējiet fizisko adresi un aplikācijas programmu sienas slēdži. Ja parādās paziņojums, nospiediet programmēšanas taustiņu **(E)**.
3. Pēc veiksmīgas programmēšanas sarkanā LED nodziest.

Integrēts taustiņš

Taustiņa funkcija tiek noteikta ETS.

6. Piederumi (pēc izvēles)

Lietotāja tālvadības pults RC7 (EAN 4007841 592912)

Funkcijas:

- Gaisma IESL./IZSL. 4 h
- Lietotāja atiestāte (User-Reset)
- Izmaiņt aptumšošanas līmeni
- Saglabāt/iestatīt apgaismojuma veidu

Servisa tālvadības pults RC6 (EAN 4007841 593018)

Funkcijas:

- Darbības rādīša izvēle
- Laika iestatīšana CH1/CH2
- Ieslēgšanās aizkavējums/Telpas pārraudzība CH2
- Testa darbība / Normāla darbība
- Teach-IN
- Atiestāte (Reset)
- IQ režīms

Smart Remote (EAN 4007841 009151)

- Vadība ar viedtālruni vai planšetī
- Aizstāj visas tālvadības pultis
- Lejuplādējiet atbilstošo lietotni un savienojiet ar Bluetooth

Detalizēti apraksti katras pults lietošanas pamācībā.

7. Utilizācija

Elektroierīces, piederumi un iepakojumi jānodod dabai draudzīgai atkārtotai pārstrādei.



Nemetiet elektroierīces parastajos atkritumos!

Tikai ES valstīm:

Atbilstoši Eiropas vadlīnijām par vecām elektroierīcēm un elektroniskām ierīcēm, un to lietojumam nacionālās tiesībās, nefunkcionējošas elektroierīces jāsavāc atsevišķi un tās jānodod dabai draudzīgai atkārtotai pārstrādei.

8. Atbilstības deklarācija

Ar šo STEINEL Vertrieb GmbH paziņo, ka radioiekārta **HF 180 KNX** atbilst direktīvai 2014/53/ES. Visu ES atbilstības deklarācijas tekstu Jūs varat izlasīt: www.steinel.de

9. Ražotāja garantija

K pircjam Jums attiecībā pret prdevju ir spēkā likum paredzētās garantijas tiesības. Msu garantijas saistības nesamazina un neierobežo s tiesības, ciktl tdas pastv Jsu valst. Ms pieiram 5 gadu garantiju nevainojamam Jsu STEINEL profesionāl sensorikas produkta pabm un darbībai. Ms garantjam, ka im produktam nav materiāla, ražošanas un konstrukcijas defektu. Ms garantjam visu elektronisko bvdau un kabeļu ekspluatācijas droumu, k ar visu izmantoto materiālu un to vīrsmu nevainojamību.

Sdzbu iesniegšana

Ja vlaties reklamēt Jsu iegdto produktu, ldsu, nostiet to pilnā komplektcijā, apmaksjot pasta izdevumus, pievienojot oriinālo eku, k ar nordot pirkuma datumu un produkta apzīmējumu, Jsu prdevjam vai tiei mums: **SIA Ambergs, Brvbis gatve 195-20, LV-1039, Rga**. Td ms iesakm rpgi saglabt pirkuma eku lds garantijas laika beigsm. STEINEL nenes atbildību par transporta bojījumiem un atpaka stanas riskiem.

Informāciju par garantijas pieteikumu Js atradsiet msu mjas lap

www.steinel-professional.de/garantie

Ja Jums ir garantijas gadījums vai Jums ir jautājumi par Jsu iegdto produktu, Js jebkur laik varat vrties servisa dienest: **00371 29460997**.

5 GADU
RAŽOTĀJA
GARANTĪJA

10. Tehniskie dati

Izmēri P x A x Dz	80 x 80 x 50 mm
Spriegums	KNX datu maģistrāles spriegums (SELV)
Sensorika	Pasīvs-infrasarkans (IR) / Augstfrekvences (HF)
Sniedzamība	IR maks. 20 m / HF maks. 8 m *
Krēslas sliekšņa iestatījums	2 - 1000 luksi
Uztveres leņķis	180°
Iestatījumi	Ar ETS programmu, tālvadības pulti vai datu maģistrāli
Gaismas kanāli Gaisma 1 - gaisma 4	Slēgšana/Aptumšošana; Slēgšanas režīms Konstanta apgaismojuma regulēšana
Gaismas kanāli Pēcdarbības laiks	IQ režīms, 1-255 min, atkarībā no klātbūtnes un apgaismojuma
Gaismas mērīšana	Jaukta gaisma
Pamata apgaismojuma stiprums	IZSL. / 1 % - 100 %
Pēcdarbības laiks Pamata apgaismojuma stiprums	1-255 min, visu nakti
Apkures/ventilācijas/gaisa kondicionēšanas izeja	Atkarībā no klātbūtnes
Ieslēgšanās aizkavējums	Telpas uzraudzība, 10-255 min
Pēcdarbības laiks HLK	1-255 min
Izeja Klātbūtnes pēcdarbības laiks	1-255 s vai min
Citas izejas	Gaišuma vērtība, apgaismojuma vadība, Sabotāža, temperatūra, gaisa mitrums, taustiņi
Montāžas augstums	1,2 m
Temperatūras sensora vērtību amplitūda	0-40 °C +/- 1 °C
Gaisa mitruma sensora vērtību amplitūda	0-100 %
IP/Aizsardzības klase	IP20
Temperatūras amplitūda	0 °C līdz + 40 °C (iekštelpās)

* HF 180 KNX sniedzamība sevišķi izteiktos leņķos ir atkarīga no vietējās situācijas.

11. Darbības traucējumi

Traucējumi	Cēlonis	Risinājums
Gaisma neieslēdzas	<ul style="list-style-type: none"> ■ Nav pieslēgts spriegums ■ Izvēlēta pārāk zema luksu vērtība ■ Neuztver kustību 	<ul style="list-style-type: none"> ■ Pārbaudiet pieslēguma spriegumu ■ Lēni paaugstiniet luksu vērtību, līdz ieslēdzas gaisma ■ Nodrošiniet brīvu skatu uz sensoru ■ Pārbaudiet uztveres zonu
Gaisma neizslēdzas	<ul style="list-style-type: none"> ■ Luksu vērtība ir par augstu ■ Rit pēcdarbības laiks ■ Traucējoši siltuma avoti, piem.: sildītājs, atvērtas durvis un logi, mājdzīvnieki, kvēlspuldzes/halogēnu prožektorī, kustīgi objekti 	<ul style="list-style-type: none"> ■ Iestatiet luksu vērtību zemāk ■ Nogaidiet, līdz beidzas pēcdarbības laiks vai iestatiet to īsāku ■ Izslēdziet stacionārus traucējumu avotus, uzlīmējot aizsedzošas uzlīmes
Sensors ieslēdzas, nekonstatējot reālu kustību	<ul style="list-style-type: none"> ■ Pēcdarbības laiks ir pārāk īss ■ Gaismas sliekšnis ir pārāk zems 	<ul style="list-style-type: none"> ■ Palieliniet pēcdarbības laiku ■ Mainiet krēslas iestatījumu
Sensors izslēdzas pārāk vēlu	<ul style="list-style-type: none"> ■ Pēcdarbības laiks ir pārāk ilgs 	<ul style="list-style-type: none"> ■ Samaziniet pēcdarbības laiku
Radiālas iešanas virzienā IR sensors ieslēdzas pārāk vēlu	<ul style="list-style-type: none"> ■ Uzmanējiet papildu sensorus 	<ul style="list-style-type: none"> ■ Uzmanējiet vēl citus sensorus ■ Samaziniet attālumu starp diviem sensoriem
Neskatoties uz tumsu, sensors neieslēdzas, reaģējot uz klātbūtni	<ul style="list-style-type: none"> ■ Luksu vērtība ir izvēlēta par zemu 	<ul style="list-style-type: none"> ■ Vai sensors nav deaktivēts ar slēdzi/taustiņu? ■ Pusautomātiskais režīms? ■ Paaugstiniet apgaismojuma sliekšni
Taustiņš nefunkcionē	<ul style="list-style-type: none"> ■ Taustiņš deaktivēts? 	<ul style="list-style-type: none"> ■ Pārbaudiet ETS iestatījumus

1. Об этом документе

Просим тщательно прочесть и сохранить!

- Защищено авторскими правами. Перепечатка, также выдержками, только с нашего согласия.
- Мы сохраняем за собой право на изменения, которые служат техническому прогрессу.

Разъяснение символов



Предупреждение об опасностях!



Указание на текст в документе.

2. Общие указания по технике безопасности



Перед началом любых работ, проводимых на приборе, следует отключить напряжение!

- Монтаж разрешается выполнять только специалисту с соблюдением указаний, действующих в стране использования изделия.VDE 08 29 (DIN EN 5000 90).
- В окружении с низковольтными изделиями ошибочное подключение может вызвать тяжелейший ущерб здоровью или материальный ущерб.
- Запрещается подключать этот прибор к низкому напряжению (230 В AC), поскольку он предназначен для подключения к контурам безопасного малого напряжения.
- Использовать только оригинальные запасные части.
- Ремонт разрешается выполнять только в специализированных мастерских.

3. IR 180/HF 180 KNX

Применение по назначению

- Сенсорный выключатель подходит только для настенного монтажа внутри помещений.
- Интеллектуальная сенсорная техника автоматически включает каждое осветительное средство при входе в комнату и снова выключает его по истечении установленного времени.

IR 180 KNX: IR 180 KNX оснащен двумя пиросенсорами, которые регистрируют невидимое теплоизлучение движущихся объектов (людей, животных и т.д.). Регистрируемое таким образом теплоизлучение преобразуется электронным устройством в сигнал, который вызывает включение потребите-

ля (например, лампы). Если на пути имеются препятствия, например, стены или оконные стекла, то регистрация теплоизлучения не происходит, а следовательно не производится включение светильника.

HF 180 KNX: HF 180 KNX - это активный датчик движения. Он реагирует на мельчайшие движения независимо от температуры. Встроенный ВЧ-сенсор посылает высокочастотные электромагнитные волны (5,8 ГГц) и получает их эхо. При самом небольшом движении в зоне обнаружения сенсор воспринимает изменения эхо.Затем микропроцессор, например, дает команду переключения „Включить свет“. Возможно обнаружение через двери, оконные стекла или стены.

IR 180/HF 180 KNX дополнительно предлагает выдачу значений измерения температуры и влажности воздуха. Эти значения выдаются посредством шины KNX.

Все функциональные настройки в качестве опции можно выполнить с пультов дистанционного управления RC6, RC7 и Smart Remote.

(→ "6. Принадлежности")

Объем поставки IR 180 KNX (рис. 3.1)

Объем поставки HF 180 KNX (рис. 3.2)

Размеры изделия IR 180 / HF 180 KNX (рис. 3.3)

Обзор приборов (рис. 3.4)

A Переключатель

B Плафон

C IR 180 KNX линза / HF 180 KNX плафон

D Демонтажный шлиц

E Кнопка программирования

F Сенсорный модуль

G Светодиод состояния

H Датчик температуры/влажности воздуха

I Рамка

J Жестяная рама

4. Монтаж

- Проверить все конструктивные детали на предмет повреждения.
- При повреждениях не включать продукт.
- Выбрать подходящее место для монтажа с учетом радиуса действия и регистрации движений. (рис. 5.1)

Указание для IR 180: Место, в котором производится монтаж, должно быть удалено от постороннего светильника на расстояние, составляющее не менее, чем 1 м, чтобы предотвратить ошибочное включение системы в результате отдачи тепла.

- Отключить электропитание. (рис. 4.1)
- Отсоединить сенсорный модуль от рамки. (рис. 4.2)

- Прикрутить несущее кольцо крепежными винтами розетки. (рис. 4.3)
- Подключить штекерные соединения. (рис. 4.4)
- Включить электропитание. (рис. 4.6)
- Нажать кнопку программирования и выполнить настройки программы. (рис. 4.5) (→ "5. Пуск в эксплуатацию")
- Сложить вместе сенсорный модуль и рамку и с давлением вставить в жестяную рамку (несущее кольцо).

5. Пуск в эксплуатацию

Указание: Описание приложения находится на сайте knx.steinel.de
Все заводские настройки приведены в описаниях приложений.

1. Присвоение физического адреса и прикладной программы в ETS.
2. Загрузка физического адреса и прикладной программы в настенный переключатель. При запросе нажать кнопку для программирования (E).
3. После успешного программирования красный СИД погаснет.

Встроенный переключатель

Функция переключателя устанавливается в ETS.

6. Комплектующие (дополнительно)

Дистанционное управление пользователя RC7 (EAN 4007841 592912)

Эксплуатация:

- Включение / выключение света 4 ч
- Пользовательский сброс
- Изменение уровня яркости
- Сохранение/загрузка световой ситуации

Сервисное дистанционное управление RC6 (EAN 4007841 593018)

Эксплуатация:

- Установка дальности действия
- Продолжительность включения CH1/CH2
- Задержка включения/ контроль помещения CH2
- Тестовый / стандартный режим
- Режим обучения
- Сброс
- IQ-режим

Smart Remote (EAN 4007841 009151)

- Управление со смартфона или планшета
- Заменяет все пульты дистанционного управления
- Загрузить подходящее приложение и установить соединение по Bluetooth

Подробные описания в руководствах по эксплуатации соответствующего пульта дистанционного управления.

7. Утилизация

Электроприборы, комплектующие и упаковку следует направлять на экологичную вторичную переработку.



Не выбрасывать электроприборы в бытовые отходы!

Только для стран ЕС:

Согласно действующей Европейской директиве по отработанному электрическому и электронному оборудованию и ее реализации в национальных законодательствах отработанные электроприборы должны собираться отдельно и направляться на экологичную вторичную переработку.

8. Сертификат соответствия

Настоящим компания STEINEL Vertrieb GmbH заявляет, что радиоаппаратура типа **HF 180 KNX** отвечает требованиям директивы 2014/53/EU. Полный текст сертификата соответствия ЕС доступен по следующему адресу в Интернете: www.steinel.de.

9. Гарантия производителя

Вы, как покупатель, имеете предусмотренные законом права в отношении продавца. Если такие права существуют в вашей стране, то наша гарантия не сокращает и не ограничивает их. Мы предоставляем Вам 5-летнюю гарантию на безупречные характеристики и надлежащую работу вашего сенсорного изделия STEINEL Professional. Мы гарантируем, что это изделие не имеет дефектов материала, конструкции и производственного брака. Мы гарантируем работоспособность всех электронных конструктивных элементов и кабелей, а также отсутствие дефектов во всех использованных материалах и на их поверхности.

Предъявление требований

Если Вы хотите заявить рекламацию по вашему изделию, отправьте изделие в собранном и упакованном виде вместе с приложенным кассовым чеком или квитанцией с датой продажи и указанием наименования изделия вашему дилеру или непосредственно нам по адресу: **REAL.Electro, 109029, Москва, ул. Средняя Калитниковская, д. 26/27**. Поэтому мы рекомендуем вам сохранить кассовый чек или квитанцию о продаже до истечения гарантийного срока. Компания STEINEL не несет риски и расходы на транспортировку в рамках возврата изделия.

Информацию о том, как заявить о гарантийном случае, вы найдете на нашей домашней странице www.steinel-russland.ru

Если у вас наступил гарантийный случай или имеются вопросы по вашему изделию, вы можете в любое время позвонить в Службу технической поддержки по телефону **+7(495) 230 31 32**.

10. Технические данные

Габаритные размеры Ш × В × Г	80 × 80 × 50 мм
Напряжение	Напряжение шины KNX (SELV)
Сенсорная техника	Пассивный ИК (IR) / Высокая частота (HF)
Радиус действия	IR макс. 20 м / HF макс. 8 м
Установка сумеречного включения	2-1000 лк
Угол охвата	180°
Установки	посредством программного обеспечения ETS, дистанционного управления или шины
Каналы освещения	Включение/регулировка яркости, режим переключения, регулировка постоянного освещения
Освещение 1-Освещение 4	
Время остаточного включения каналов освещения	IQ-режим, 1-255 мин., в зависимости от присутствия и освещенности
Измерение освещенности	Смешанное освещение
Основная яркость	ВЫКЛ. / 1 % - 100 %
Время остаточного включения основной яркости	1-255 мин., всю ночь
Выход ОВК	в зависимости от присутствия
Задержка включения	Контроль помещения, 10-255 мин.
Время остаточного включения ОВК	1-255 мин.
Выход времени остаточного включения после присутствия	1-255 с или мин.
Дополнительные выходы	Значение освещенности, управление сценами, саботаж, температура, влажность воздуха, переключатель
Монтажная высота	1,2 м
Диапазон значений температурного датчика	0-40 °C +/- 1 °C
Диапазон значений датчика влажности воздуха	0-100 %
IP/вид защиты	IP20
Температурный диапазон	от - 0 °C до + 40 °C (внутри помещения)

* Радиус действия в случае HF 180 KNX во внешних углах сильно зависит от условий на месте.

11. неполадки при эксплуатации

Нарушение	Причина	Устранение
Не включается свет	<ul style="list-style-type: none"> ■ нет напряжения подключения ■ значение лк установлено слишком низким ■ не происходит регистрации движений 	<ul style="list-style-type: none"> ■ проверить напряжение подключения ■ значение лк медленно увеличивать, пока не будет включен свет ■ добиться свободного вида на сенсор ■ проверить зону обнаружения
Свет не выключается	<ul style="list-style-type: none"> ■ значение лк слишком высоко ■ истекает время остаточного включения ■ мешающие источники тепла, например: теплоэлектровентилятор, открытые двери и окна, домашние животные, лампы накаливания/галогенный прожектор, движущиеся объекты 	<ul style="list-style-type: none"> ■ понизить значение лк ■ выждать время остаточного включения, при необходимости сократить его ■ исключить стационарные источники помех наклейками
Сенсор отключается, несмотря на присутствие	<ul style="list-style-type: none"> ■ слишком короткое время остаточного включения ■ слишком низкий порог яркости 	<ul style="list-style-type: none"> ■ увеличить время остаточного включения ■ изменить установку сумеречного порога
Сенсор отключается слишком поздно	<ul style="list-style-type: none"> ■ слишком длительное время остаточного включения 	<ul style="list-style-type: none"> ■ сократить время остаточного включения
ИК-сенсор включается слишком поздно при радиальном направлении движения к сенсору	<ul style="list-style-type: none"> ■ радиус действия при радиальном направлении движения меньше, чем при тангенциальном 	<ul style="list-style-type: none"> ■ установить дополнительные сенсоры ■ уменьшить расстояние между двумя сенсорами
Сенсор не включается при присутствии, несмотря на темноту	<ul style="list-style-type: none"> ■ значение лк выбрано слишком низким 	<ul style="list-style-type: none"> ■ сенсор деактивирован переключателем/кнопочным выключателем? ■ полуавтоматический режим работы? ■ повысить порог яркости
Кнопочный выключатель не работает	<ul style="list-style-type: none"> ■ кнопочный выключатель деактивирован? 	<ul style="list-style-type: none"> ■ проверить настройку в ETS

1. За този документ

Моля прочетете го внимателно и го пазете!

- Всички права запазени. Препечатване, дори откъслечно, само с наше разрешение.
- Запазваме си правото за промени, които служат на техническото развитие.

Обяснение на символите



Предупреждение за опасности!



Препратка към части от текста в документа.

2. Общи указания за безопасност



Преди да предприемете каквито и да е работи по уреда, прекъснете електрическото захранване!

- Монтажът трябва да се извърши от професионалист, според съответните държавни предписания и изисквания VDE 08 29 (DIN EN 5000 90).
- В среда с уреди с ниско напрежение неправилният монтаж може да причини най-тежки здравословни или материални щети.
- Този уред не трябва никога да бъде включван към ниско напрежение (230 V AC), защото е предвиден за свързване към обезопасяващо слабо напрежение.
- Използвайте само оригинални резервни части!
- Ремонтите трябва да се извършват само от специализирани сервизи.

3. IR 180/HF 180 KNX

Употреба по предназначение

- Сензорът е подходящ само за монтаж на вътрешна стена.
- Интелигентна сензорна техника автоматично включва всяка лампа при влизане в помещението и го изключва след настроеното време.

IR 180 KNX

IR 180 KNX е оборудван с пироелектричен сензор, който засичат невидимата топлина, излъчвана от движещи се тела (хора, животни и т.н.). Така отчетеното топлинно излъчване се преобразува електронно, свързаният потребител (напр. лампа) се включва. През прегягствия, като например стени или прозорци, топлинното излъчване не се засича, съответно не следва включване.

HF 180 KNX

HF 180 KNX е активен датчик за движение. Той реагира на най-малките движения, независимо от температурата. Интегрираният високочестотен сензор изпраща високочестотни електромагнитни вълни (5,8 GHz) и прихваща тяхното ехо. При най-малкото движение в обхвата сензорът отчита промяната в ехото. Микропроцесор издава напр. команда за включване на осветлението. Засичане през врати, стъкла или тънки стени е възможно.

IR 180/HF 180 KNX предлага освен това показание на температура и влажност на въздуха. Тези стойности се издават през KNX-шината.

Всички функционални настройки могат да бъдат променяни и с помощта на дистанционните управления RC6, RC7 както и Smart Remote.

(→ "6. Принадлежности")

Съдържание на комплекта IR 180 KNX (рис. 3.1)

Съдържание на комплекта HF 180 KNX (рис. 3.2)

Размери на продукта IR 180/HF 180 KNX (рис. 3.3)

Преглед на уреда (рис. 3.4)

- A Бутон
- B Покритие
- C IR 180 KNX обектив / HF 180 KNX покритие
- D Шлиц за демонтаж
- E Бутон за програмиране
- F Сензор
- G LED, показващ състоянието
- H Датчик за температура/влажност на въздуха
- I Рамка
- J Ламаринена рамка

4. Монтаж

- Всички части да се проверят за щети.
- При повреди продуктът да не се пуска в експлоатация.
- Да се избере подходящо място за монтаж, съобразявайки се с обхвата и засичането на движение. (рис. 5.1)

Сведения за IR180:

Мястото на монтаж трябва да бъде избрано на разстояние поне 1 м от други лампи, защото топлината им би могла да доведе до включване на системата.

- Да се изключи електрозахранването. (рис. 4.1)
- Сензорът да се отдели от рамката. (рис. 4.2)
- Носещият пръстен да се завинти с винтовете на кутията. (рис. 4.3)
- Клемите да се свържат. (рис. 4.4)
- Електрозахранването да се включи. (рис. 4.6)

- Бутонът за програмиране да се натисне и да се направи настройка на програмите. (рис. 4.5) (→ "5. Пускане в експлоатация")
- Сензорният модул и рамката да се съберат и чрез натиск да се свържат заедно с ламаринената рамка (носещ пръстен).

5. Пускане в експлоатация

Сведение:

Описание на приложението ще намерите на адрес knx.steinel.de. Всички заводски настройки могат да се намерят в описанието на приложението.

1. Определя се физически адрес и се създава програма за приложението в ETS.
2. Физическият адрес и програмата за приложението се зареждат в шалтера за стена. Натиснете бутона за програмиране (E), когато се появи съобщение за това.
3. При успешно програмиране червеният LED угасва.

Интегриран бутон

Функцията на бутона се определя в ETS.

6. Принадлежности (опция)

Потребителско дистанционно управление RC7 (EAN 4007841 592912)

Функции:

- Светлина ВКЛ/ИЗКЛ 4 часа
- User-Reset
- Нивото на затъмнение да се промени
- Запаметяване/зареждане на профил

Сервизно дистанционно управление RC6 (EAN 4007841 593018)

Функции:

- Настройка на обхвата
- Настройка на времето CH1/CH2
- Забавяне на включването / наблюдение на помещението CH2
- Тестов / нормален режим
- Teach-IN
- Рестарт
- IQ-режим

Smart Remote (EAN 4007841 009151)

- Управление със смартфон или таблет
- Заменя всички дистанционни управления
- Сваляте съответното приложение и се свържете през Bluetooth

Детайлно описание в утъването на съответното дистанционно управление.

7. Отстраняване

Електроуреди, принадлежности и опаковки трябва да бъдат рециклирани, с цел опазване на околната среда.



Не изхвърляйте електроуреди с общите домашни отпадъци!

Само за страни от ЕС: Според действащата Директива на ЕС за стари електронни и електроуреди и транспонирането ѝ в национално право, електроуреди, които повече не могат да бъдат употребявани, трябва да бъдат разделно събирани и рециклирани, с цел опазване на околната среда.

8. Декларация за съответствие

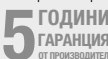
STEINEL Vertrieb GmbH декларира, че типът на радио-системата **HF 180 KNX** отговаря на Директивата 2014/53/ЕС. Пълният текст на декларацията за съвместимост със законодателството на ЕС е на разположение на интернет-адрес: www.steinel.de

9. Гаранция от производителя

В ролята ви на купувач разполагате със законови права спрямо продавача. Ако тези права съществуват във вашата страна, тази гаранционна декларация не ги ограничава, нито ги съкращава. Ние ви даваме 5 години гаранция за перфектна изработка и правилно функциониране на вашия продукт STEINEL-Professional - от серията Сензорна техника. Ние гарантираме, че този продукт няма материални, производствени и конструктивни недостатъци. Ние гарантираме функционалността на всички електронни елементи и кабели, както и липсата на дефекти в използваните материали и техните повърхности.

Гаранционен иск: Ако искате да направите рекламация на вашия продукт, моля да го изпратите напълно окомплектован и за наша сметка, заедно с оригиналната касова бележка или фактура, които трябва да съдържат датата на покупката и обозначението на продукта, на вашия търговец или директно на нас, **ТАШЕВ-ГАЛВИНГ ООД, Бул. Климент Охридски № 68, 1756 София, България**. Затова ви препоръчваме грижливо да пазите касовата бележка или фактурата до изтичане на гаранционния срок. За щети настъпили по време на транспорта на продукта STEINEL не поема отговорност.

Информация за представяне на гаранционен иск ще получите на нашата интернет страница www.tashev-galving.com



Ако имате гаранционен случай или въпрос по вашия продукт, можете да ни се обадите по всяко време на нашия сервизен телефон **+359 (2)700 45 454**.

10. Технически данни

Размери Ш x В x Д	80 x 80 x 50 mm
Напрежение	Напрежение на KNX-шината (SELV)
Сензор	Пасивен инфрачервен сензор (IR) / Висококачествен сензор (HF)
Обхват	IR макс. 20 м / HF макс. 8 м *
Настройка на светлочувствителността	2 - 1000 лукса
Ъгъл на отчитане	180°
Настройки	през ETS-софтуера, дистанционното управление или шината
Светлинни канали: светлина 1 - светлина 4	Включване/затъмнение; Режим включване регулиране на постоянна светлина
Време преди изключване светлинни канали	IQ-режим, 1 - 255 мин., в зависимост от присъствието и осветеността
Измерване на светлината	Смесена светлина
Основно осветление	ИЗКЛ / 1 % - 100 %
Време за работа по инерция на основната яркост	1-255 мин., цяла нощ
Изход ОВК	в зависимост от присъствието
Забавяне на включването	Наблюдение на помещението, 10 - 255 мин.
Време преди изключване ОВК	1 - 255 мин.
Изход време за работа по инерция за присъствие	1 - 255 с или мин.
Други изходи	Яркост, сценичен контрол, саботаж, температура, влажност на въздуха, бутон
Височина на монтаж	1,2 м
Стойностен диапазон	0 - 40 °C +/- 1 °C
Стойностен диапазон сензор за влажност на въздуха	0 - 100 %
IP/Вид защита	IP20
Температурен диапазон	0 °C до + 40 °C (вътре)

* В екстремни ъгли обхватът на HF 180 KNX е силно зависим от локалните особености.

11. Проблеми при експлоатация

Проблем	Причина	Решение
Светлината не се включва	<ul style="list-style-type: none"> ■ Няма напрежение ■ Избрана е твърде ниска стойност луксове ■ Няма засечено движение 	<ul style="list-style-type: none"> ■ Да се провери напрежението ■ Бавно да се увеличи стойността луксове, докато светлината включи ■ Да се осигури свободна видимост към сензора ■ Да се провери обхвата
Светлината не се изключва	<ul style="list-style-type: none"> ■ Твърде висока стойност луксове ■ Времето преди изключване изтича ■ Смушващи източници на топлина, напр.: нагреватели, отворени врати и прозорци, домашни животни, лампи/прожектори, движещи се обекти 	<ul style="list-style-type: none"> ■ Луксове да се намалят ■ Да се изчака времето преди изключване, съответно да се намали ■ Стационарните източници на смущение да се изолират с покриващо фолио
Сензорът изключва, въпреки присъствието	<ul style="list-style-type: none"> ■ Времето преди изключване е твърде малко ■ Прагът на осветеност е нисък 	<ul style="list-style-type: none"> ■ Времето преди изключване да се увеличи ■ Настройката на светлочувствителността да се промени
Сензорът се изключва твърде късно	<ul style="list-style-type: none"> ■ Времето преди изключване е твърде голямо 	<ul style="list-style-type: none"> ■ Времето преди изключване да се намали
При радиално движение инфрачервения сензор включва твърде късно	<ul style="list-style-type: none"> ■ Обхватът е по-малък при радиално движение, отколкото при тангенциално 	<ul style="list-style-type: none"> ■ Да се монтират допълнителни сензори ■ Разстоянието между два сензора да се намали
Въпреки тъмнина, сензорът не включва при присъствие	<ul style="list-style-type: none"> ■ Избрана е твърде ниска стойност луксове 	<ul style="list-style-type: none"> ■ Сензорът деактивиран от бутона ? ■ Полуавтомат ? ■ Да се увеличи прагът на осветеност
Бутонът няма функция	<ul style="list-style-type: none"> ■ Бутон деактивиран ? 	<ul style="list-style-type: none"> ■ Да се провери настройката в ETS

1. 关于本文件

请仔细阅读并妥善保管！

- 版权所有。未经我方批准禁止翻印或摘录。
- 保留技术更改的权利。

符号说明



危险警告！



文件中文本位置的指示说明

2. 一般安全性提示



在设备上上进行任何作业前 均须断开电源！

- 必须由专业人员根据国内通用的安装规定 VDE 08 29 (DIN EN 5000 90) 进行安装。
- 低压环境下，非专业的安装可能导致严重的人身伤害或财产损失。
- 切勿将本设备连接至低压 (230 V AC)，因其规定用于连接超低压回路。
- 只能使用原装备件。
- 维修作业只能由专业工厂进行。

3. IR 180/HF 180 KNX

按规定使用

- 传感器开关仅适用于安装在内部区域的墙壁上。
- 智能型传感技术在进入房间时自动打开每个灯，并在设置的时间过去之后重新关灯。

IR 180 KNX

IR 180 KNX 配备了一个 Pyro (热释电) 传感器，可以检测到移动躯体 (人、动物等) 发出的不可见热辐射。检测到的热辐射会转化成电能，然后将打开所连接的用电器 (如照明灯)。因障碍物 (例如墙或玻璃) 导致无法感应热辐射时，将无法进行开关。

HF 180 KNX

HF 180 KNX 是一种主动式运动感应器。不受温度影响，可以对最微小的移动作出反应。集成式高频传感器可发射高频电磁波 (5.8 GHz) 并接收其反射波。即使感应范围内发生极小幅度的移动，传感器也能感应到反射波变化。微处理器随即发出例如“打开感应灯”这样的开关指令。即使在门、玻璃窗或薄墙阻隔的情况下，也能进行感应。

IR 180/HF 180 KNX 还额外提供温度与空气湿度的测量值。这些值通过 KNX 总线输出。

可选择通过遥控器 RC6、RC7 以及智能远程进行所有的功能设置。
(→ “6. 配件”)

IR 180 KNX 供货范围 (图 3.1)

HR 180 KNX 供货范围 (图 3.2)

IR 180/HF 180 KNX 产品尺寸 (图 3.3)

设备总览 (图 3.4)

- A 按键固定件
- B 灯罩
- C R 180 KNX 透镜/ HF 180 KNX 灯罩
- D 拆卸槽
- E 编程按钮
- F 传感器模块
- G 状态 LED 灯
- H 温度/空气湿度传感器
- I 框架
- J 板框

4. 安装

- 检查所有部件是否损坏。
- 损坏时禁止使用产品
- 在考虑红外线发射有效距离和运动感应的情况下选择合适的安装地点 (图 5.1)

针对 IR180 的提示：

安装位置应与灯具保持至少 1 m 的距离，否则热辐射可能导致系统激活。

- 切断供电 (图 4.1)
- 将传感器模块与框架分开 (图 4.2)
- 用插座固定螺栓拧紧支撑环 (图 4.3)
- 连接插座 (图 4.4)
- 接通电源 (图 4.6)
- 按下编程按键并进行程序设置 (图 4.5) (→ "5. 调试")
- 将传感器模块和框架放在一起, 并通过按压与板框 (支撑环) 安装在一起

5. 调试

提示: 可在 knx.steinel.de 上找到应用程序说明。所有出厂设置均可在应用程序说明中找到。

1. 分配物理地址并在 ETS 中创建应用程序。
2. 在墙壁开关中载入物理地址和应用程序。如您被要求按下编程按键 (E), 请执行该操作。
3. 成功编程后红色 LED 熄灭。

集成按键

按键的功能在 ETS 中确定。

6. 配件 (可选)

用户遥控器 RC7 (EAN 4007841 592912)

功能:

- 灯开/关 4 小时
- 用户重置
- 更改调光程度
- 保存/加载情景

服务遥控器 RC6 (EAN 4007841 593018)

功能:

- 有效距离设置
- 时间设置 CH1/CH2
- CH2 开启延迟/空间监控
- 测试/正常模式
- 示教
- 重置
- IQ 模式

智能远程 (EAN 4007841 009151)

- 通过智能手机或平板电脑控制
- 取代所有遥控器
- 下载合适的应用程序并通过蓝牙连接

详细描述见各个遥控器的操作说明书。

7. 废弃物处理

电子设备、附件和包装应根据环保要求寻求再次利用。



不得将电子设备投入生活垃圾!

仅针对欧盟国家:

根据适用的关于废旧电子设备和电子元件欧盟指令及其在国家法律中的实施规则, 必须将无法再使用的电子设备断开、收集在一起并根据环保要求寻求再次利用。

8. 一致性声明

STEINEL Vertrieb GmbH 特此声明, HF 180 KNX 的无线电设备类型符合指令 2014/53/EU。在以下网址中提供欧盟一致性声明的完整文本:
www.steinel.de

9. 制造商担保

作为购买方相对销售商具有法定的免费维修权和保修权。如果您所在国家具有相关法律规定, 该权利不受我们质保声明而缩短或任何限制。我们为施特朗专业传感器产品的完好性能和正常功能提供 5 年质保。我们保证此产品不含材料、生产和结构方面的缺陷。我们保证所有电子部件和电缆的功能可靠性以及所使用的材料及其表面无任何缺陷。

质保索赔

如需提出产品索赔, 则请您将完整的原始购买凭证 (必须包含购买日期和产品名称的说明) 自费邮寄给您的经销商或直接邮寄给我们: Rm. 25A Huadu Mansion, No. 828-838 Zhangyang Road, 200122 Shanghai, PR China。为此, 建议您妥善保存购买凭证, 直至质保期到期。施特朗对寄回过程中的运输费用和风险不承担任何责任。

质保索赔的相关信息请参见我们网站的主页 www.steinel.cn

如果您对质保或产品有任何疑问，敬请垂询：服务热线 +86 21 5820 4486。

5年
厂商质保

10. 技术参数

尺寸宽 × 高 × 深	80 × 80 × 50 mm
电压	KNX 总线电压 (SELV)
传感器	无源红外线 (IR) / 高频 (HF)
有效距离	IR 最大 20 m / HF 最大 8 m *
亮度设置	2 - 1000 Lux
感应角度	180°
设置	通过 ETS 软件、遥控器或总线
灯光通道: 灯光 1 - 灯光 4	开关/调光; 长亮控制开关操作
灯光通道 后续时间	IQ 模式, 1-255 分钟, 依赖于感应结果和亮度
灯光测试	混合光
基本亮度	关闭/1 % - 100 %
基本亮度 后续时间	1-255 分钟, 整夜
HVAC系统端口	取决于感应情况
开启延迟	空间监控, 10-255 分钟
后续时间 HLK	1-255 分钟
感应后续时间端口	1-255 秒 或 分钟
其他端口	亮度值, 场景控制系统, 破坏性, 温度, 空气湿度, 按键
安装高度	1.2 米
温度传感器取值范围	0-40 ° C +/- 1 ° C
空气湿度传感器取值范围	0-100 %
IP/防护等级	IP20
温度范围	0 ° C 至 + 40 ° C (室内)

* 对于 HF 180 KNX, 有效距离在外部角度中在很大程度上受局部情况的影响。

11. 运行故障

故障	原因	补救办法
灯不打开	■ 无连接电压 ■ Lux值设置太低 ■ 未检测到移动	■ 检查连接电压 ■ 缓慢地增大 Lux 值, 直到灯亮起为止 ■ 确保传感器视野未受阻 ■ 检查感应范围
灯无法关闭	■ Lux 值太高 ■ 后续时间结束 ■ 干扰热源, 例如: 暖风机, 敞开的门和窗, 宠物, 白炽灯泡/卤素灯, 移动的物体	■ 降低 Lux 值 ■ 等待后续时间结束, 必要时调短后续时间 ■ 使用标签遮挡静止的干扰源
尽管有人存在, 但传感器仍然关闭	■ 后续时间过短 ■ 灯光阈值过低	■ 延长后续时间 ■ 改变亮度设置
传感器过迟关闭	■ 后续时间过长	■ 缩短后续时间
径向行走时, IR 感应器开启过迟	■ 红外线在径向方向的有效发射距离小于切向方向	■ 安装更多的传感器 ■ 减少两个传感器之间的距离
昏暗且有人存在时传感器不开启	■ 选择的Lux值过低	■ 是否使用开关/按键禁用传感器? ■ 半自动? ■ 提高亮度阈值
按键无功能	■ 关闭按键?	■ 检查 ETS 中的设置