

# Digimatic tárcsás mikrométer

## Sorozat 323

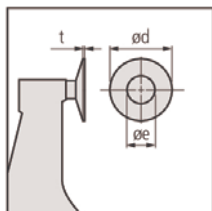
Digimatic tárcsás mikrométer nehezen mérhető helyekhez.

Jellemzői:

- Fogaskerek érintőhossz méréséhez.
- A hagyományos mikrométerrel nem mérhető helyek méréséhez.

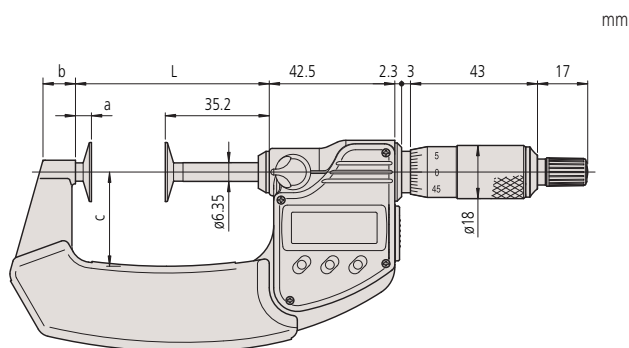


323-250-30

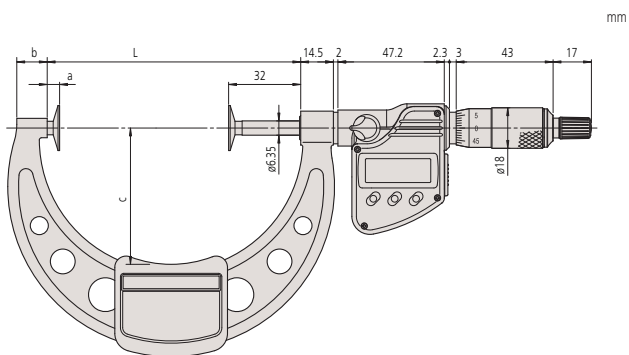


### Metrikus

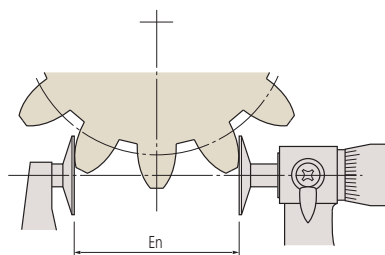
No.	Tartomány [mm]	Pontosság [µm]	Síklapúság	Párhuzamosság	L coll [mm]	a [mm]	b [mm]	c [mm]	e [mm]	d [mm]	t [mm]	Tömeg [g]
323-250-30	0 - 25	±4	1 µm	4 µm	39.7	4,5	9,2	25	8	20	0,7	290
323-251-30	25 - 50	±4	1 µm	4 µm	65.6	5,4	11	31	8	20	0,7	355
323-252-30	50 - 75	±6	1 µm	6 µm	90.7	5,5	12,2	50	8	20	0,7	555
323-253-30	75 - 100	±6	1 µm	6 µm	112.5	5,5	13,5	60	8	20	0,7	610



0-75 mm



75-100 mm



Fogaskerek fejkör érintőhossz (En)

Funkciók	Sorozat 323
ORIGIN	●
ZERO/ABS	●
Auto kikapcsolás (< 20 perc)	●
Riasztás alacsony felszültségnél	●
Zárolás funkció	●
Adatkimenet	●
HOLD	●

### Specifikáció

Pontosság	Lásd a specifikációs listát (kvantilis hiba nélkül)
Felbontás	0,001 mm
Skála	Skáladob és a hüvely matt krómozású Ø 18 mm
Mérőorsó	ø 6,35 mm, orsó menetemelkedés 0,5 mm, orsórögzítővel
Mérhető modul	0,5 - 6
Mérőerő	5-10 N
Elem élettartam	kb. 2,4 év
Szállítva	Dobozban, 25 mm-től beállító etalonnal, kulccsal, 1db elemmel

### Külön tartozék

No.	Leírás
05CZA662	DIGIMATIC jelkábel adatgombbal (1 m), 1m, Micrometer Type
05CZA663	DIGIMATIC jelkábel adatgombbal (2 m), 2m, Micrometer Type
06AFM380B	Jelkábel 2M USB, mikrométerhez (A)
264-622	U-WAVE fit, IP67 védett típus, Adó egység mikrométerekhez
264-623	U-WAVE fit, Hangjelzős típus, Adó egység mikrométerekhez
02AZF310	Adapter, U-Wav fit, IP-védett modell

### Tartozékok

No.	Leírás
938882	SR-44 elem

