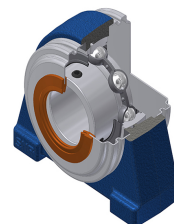


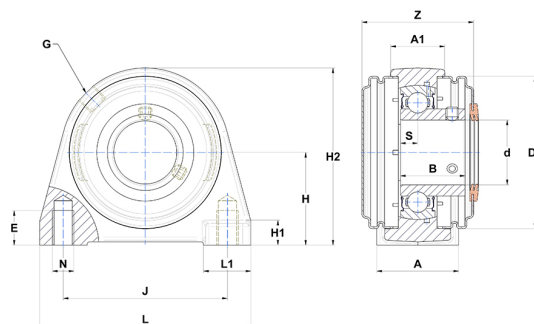
Technisches Datenblatt PDF USPAE210CC



Gehäuselagereinheiten

Grauguss-Gehäuse, Spannlager mit Klemmschrauben, Einfache Lippendichtung, für Anwendungen bei niedrigen Temperaturen

Technische Eigenschaften	
A	54 mm
A1	34 mm
B	43,50 mm
d	50 mm
Dz	100 mm
E	20 mm
G	R1/8"
H	57,20 mm
H1	15 mm
H2	115 mm
J	101,60 mm
L	135 mm
L1	33,50 mm
N	M16 mm
s1	21,75 mm
S	10,90 mm
Z	76,10 mm



Produktleistung	
C	35,10 kN
C0	23,20 kN
T min.	-20 °C
T max.	100 °C

Andere Merkmale	
Gewicht	2,58 kg
Empfohlenes Anzugsmoment für Befestigungsschraube	11,50 Nm
Bezeichnung des Gehäuses	PAE210N
Bezeichnung des Lagers	US210G2
Bezeichnung der geschlossenen Endabdeckung	SCC210
Bezeichnung der offenen Endabdeckung	SCO21050