

## Zwischenplatten

### Artikelbeschreibung/Produktabbildungen

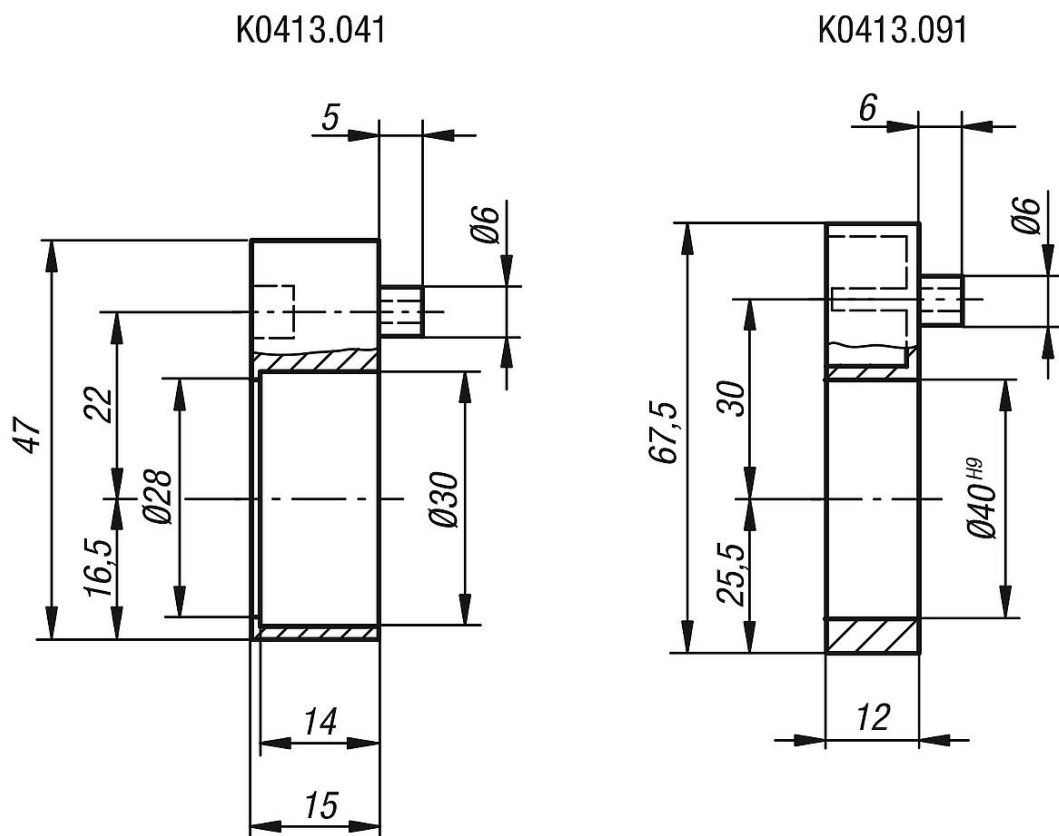


### Beschreibung

**Werkstoff:**  
Kunststoff.

**Hinweis:**  
Zwischenplatten dienen zur Aufnahme von Stellringen und Radialwellendichtungen.

### Zeichnungen



### Artikelübersicht

### Zwischenplatten

**Artikelübersicht**

Bestellnummer	Passend zu Positionsanzeiger
K0413.041	-
K0413.091	-