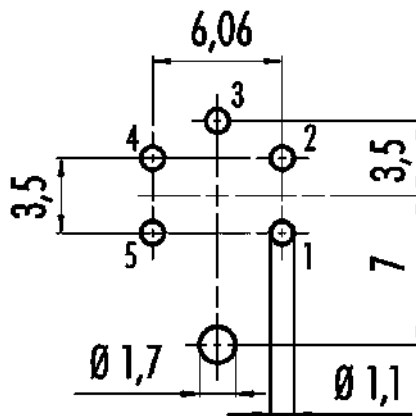


Bezeichnung	Flanschstecker, Polzahl: 5 (05-a), schirmbar, THT, IP67, UL, von vorne verschraubbar
Produktgruppe	Serie 723
Bestellnummer	09 0115 290 05

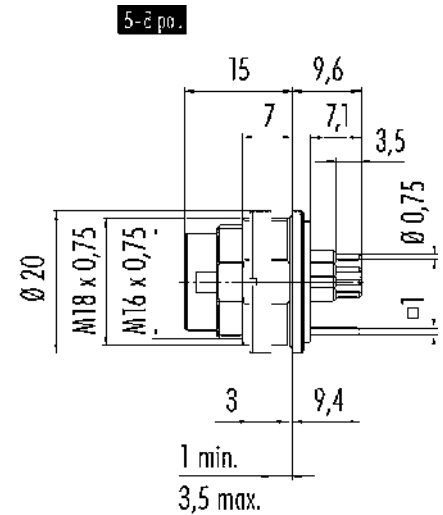
Abbildung



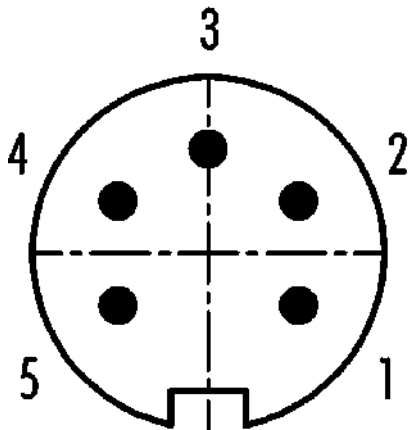
Leiterplattenlayout



Maßzeichnung



Polbild (Steckseite)



Die Einzelteildarstellung und Montageanleitung finden Sie auf der nachfolgenden Seite.

Technische Daten

Allgemeine Kennwerte

Bestellnummer	09 0115 290 05
Steckverbinder-Bauform	Flanschstecker
Ausführung	Steckverbinder Stift gerade

Produktdatenblatt

Miniatur Steckverbinder



Bezeichnung	Flanschstecker, Polzahl: 5 (05-a), schirmbar, THT, IP67, UL, von vorne verschraubbar
-	-
Produktgruppe	Serie 723
Bestellnummer	09 0115 290 05

Steckverbinder Verriegelung	schrauben
Anschlussart	THT
Schutzart	IP67
Grenztemperatur von / bis	-40 °C / 95 °C
Mechanische Lebensdauer	> 500 Steckzyklen
Gewicht (gr)	14.00
Zolltarifnummer	85369010

Elektrische Kennwerte

Bemessungsspannung	250 V
Bemessungs-Stoßspannung	1500 V
Bemessungsstrom (40°C)	6,0 A
Isolationswiderstand	$\geq 10^9 \Omega$
Verschmutzungsgrad	1
Überspannungskategorie	I
Isolierstoffgruppe	III
EMV-Tauglichkeit	schirmbar
Schirmanbindung	Schirmpin

Werkstoffe

Material Gehäuse	Zinkdruckguss vernickelt
Material Kontaktkörper	PBT (UL94 V-0)
Material Kontakt	CuZn (Messing)
Kontaktoberfläche	Ag (Silber)
REACH SVHC	CAS 7439-92-1 (Lead)
SCIP Nummer	c967aa4d-a94f-4fb6-b6e4-8c534c884537

Zulassungen / Approbationen

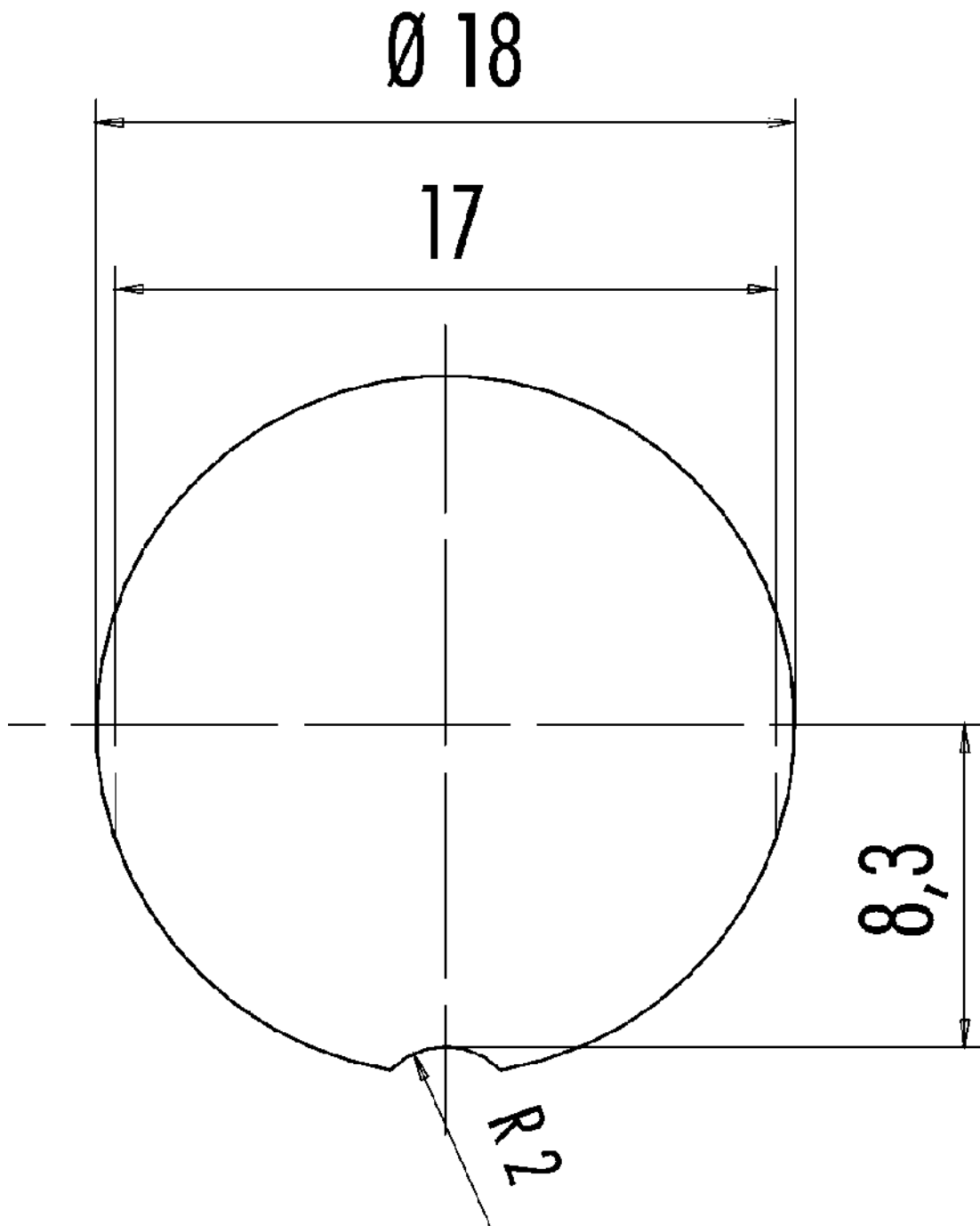
Zulassungen	UL
-------------	----

Klassifikationen

eCl@ss 11.1	27-44-01-09
ETIM 9.0	EC003569

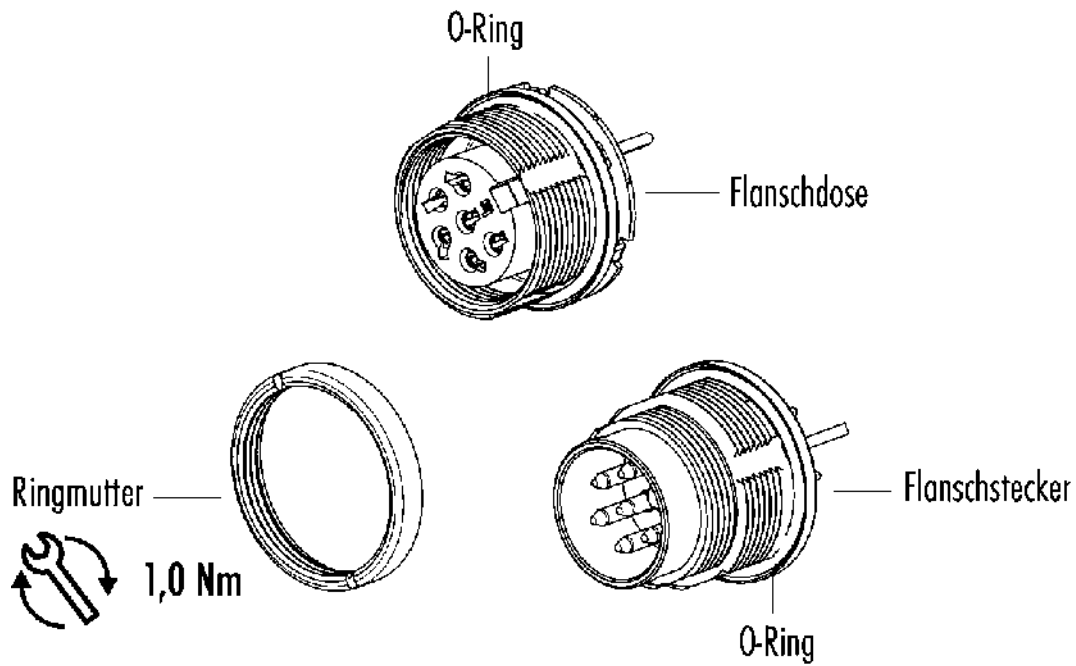
Bezeichnung	Flanschstecker, Polzahl: 5 (05-a), schirmbar, THT, IP67, UL, von vorne verschraubbar
Produktgruppe	Serie 723
Bestellnummer	09 0115 290 05

Montageanleitung / Montageausschnitt



Bezeichnung	Flanschstecker, Polzahl: 5 (05-a), schirmbar, THT, IP67, UL, von vorne verschraubbar
Produktgruppe	Serie 723
Bestellnummer	09 0115 290 05

Einzelteildarstellung



Bezeichnung	Flanschstecker, Polzahl: 5 (05-a), schirmbar, THT, IP67, UL, von vorne verschraubbar
-	-
Produktgruppe	Serie 723
Bestellnummer	09 0115 290 05

Sicherheitshinweise / Montagehinweise

Der Steckverbinder darf nicht unter Last gesteckt oder getrennt werden. Eine Nichtbeachtung sowie unsachgemäße Verwendung kann Personenschäden zur Folge haben.

Die Steckverbinder sind für Einsatzbereiche im Anlagen-, Steuerungs- und Elektrogerätebau entwickelt worden. Die Überprüfung, ob die Steckverbinder auch in anderen Einsatzgebieten verwendet werden können, obliegt dem Anwender.

Steckverbinder mit der Schutzart IP67 und IP68 sind nicht für die Verwendung unter Wasser geeignet. Beim Einsatz im Freien müssen die Steckverbinder gesondert gegen Korrosion geschützt werden. Weitere Infos zu den IP Schutzarten siehe im Bereich Downloadcenter „Technische Informationen“.

Der Steckverbinder ist nicht für Netzspannungen geeignet. Bitte beachten Sie die Verschmutzungsgrade und die Überspannungskategorie. Weitere Infos hierzu siehe Bereich Downloadcenter „Technische Informationen“.