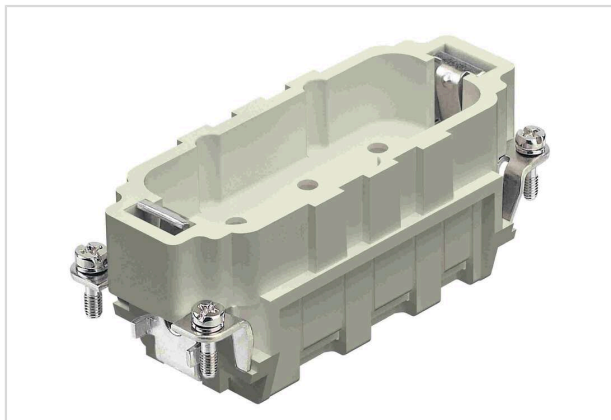


Han 6 HsB-SMC-MI-CRT



Das Bild dient lediglich illustrativen Zwecken. Bitte beachten Sie die Produktbeschreibung.

Artikelnummer	09 31 006 3001
Beschreibung	Han 6 HsB-SMC-MI-CRT
HARTING eCatalogue	https://b2b.harting.com/09310063001

Bezeichnung

Kategorie	Einsätze
Baureihe	Han® HsB

Ausführung

Anschlussart	Crimpanschluss
Geschlecht	Stift
Baugröße	16 B
Kontaktanzahl	6
PE-Kontakt	ja
Hinweise	Crimpkontakte bitte separat bestellen.

Technische Kennwerte

Leiterquerschnitt	1,5 ... 10 mm ²
Leiterquerschnitt	AWG 16 ... AWG 8
Bemessungsstrom	35 A
Bemessungsspannung Leiter-Erde	400 V
Bemessungsspannung Leiter-Leiter	690 V
Bemessungsstoßspannung	6 kV
Verschmutzungsgrad	3
Bemessungsspannung nach UL	600 V
Bemessungsspannung nach CSA	600 V
Isolationswiderstand	>10 ¹⁰ Ω
Grenztemperatur	-40 ... +125 °C



Pushing Performance
Since 1945

Technische Kennwerte

Steckzyklen ≥ 500

Materialeigenschaften

Werkstoff Einsatz	Polycarbonat (PC)
Farbe Einsatz	RAL 7032 (kieselgrau)
Materialbrennbarkeitsklasse nach UL 94	V-0
RoHS	konform
ELV Status	konform
China RoHS	e
REACH Annex XVII Stoffe	nicht enthalten
REACH ANNEX XIV Stoffe	nicht enthalten
REACH SVHC Stoffe	nicht enthalten
Brandschutz in Schienenfahrzeugen	EN 45545-2 (2020-08)
Anforderungssatz mit Gefährdungsstufen	R22 (HL 1-3) R23 (HL 1-3)

Normen und Zulassungen

Normen	IEC 60664-1 IEC 61984
--------	--------------------------

Kaufmännische Daten

Packungsgröße	1
Nettogewicht	60,55 g
Ursprungsland	Rumänien
europäische Zolltarifnummer	85366990
GTIN	5713140186392
ETIM	EC000438
eCl@ss	27440205 Kontakteinsatz für Industriesteckverbinder