

Blindstecker - FBP 6+1

3069406

<https://www.phoenixcontact.com/de/produkte/3069406>

Bitte beachten Sie, dass die in diesem PDF-Dokument angezeigten Daten aus unserem Online-Katalog generiert wurden. Bitte finden Sie die vollständigen Daten in der Benutzer-Dokumentation. Es gelten unsere Allgemeinen Nutzungsbedingungen für Downloads.

Blindstecker, Farbe: orange



Ihre Vorteile

- Blindstecker für FAME..., dient als Schutzabdeckung des Prüfblockes bei gezogenem Betriebsstecker

Kaufmännische Daten

Artikelnummer	3069406
Verpackungseinheit	5 Stück
Mindestbestellmenge	5 Stück
Verkaufsschlüssel	A1 - Reihenklemmen
Produktschlüssel	BE6111
Katalogseite	Seite 615 (C-1-2019)
GTIN	4046356749367
Gewicht pro Stück (inklusive Verpackung)	89,84 g
Gewicht pro Stück (exklusive Verpackung)	89 g
Zolltarifnummer	85389099
Ursprungsland	PL

Blindstecker - FBP 6+1

3069406

<https://www.phoenixcontact.com/de/produkte/3069406>

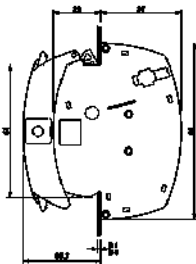


Technische Daten

Artikeleigenschaften

Produkttyp	Blindstecker
Polzahl	7
Rastermaß	8,2 mm

Maße

Maßzeichnung	
Breite	90,5 mm
Länge	72,9 mm
Rastermaß	8,2 mm

Materialangaben

Farbe	orange
Brennbarkeitsklasse nach UL 94	V0
Isolierstoff	PA

Umwelt- und Lebensdauerbedingungen

Umgebungsbedingungen

Umgebungstemperatur (Betrieb)	-60 °C ... 105 °C (max. kurzzeitige Betriebstemperatur siehe RTI Elec.)
Umgebungstemperatur (Lagerung/Transport)	-25 °C ... 60 °C (für kurze Zeit, nicht über 24 h, -60 °C bis +70 °C)
Umgebungstemperatur (Montage)	-5 °C ... 70 °C
Umgebungstemperatur (Betätigung)	-5 °C ... 70 °C
Zulässige Luftfeuchtigkeit (Lagerung/Transport)	30 % ... 70 %

Blindstecker - FBP 6+1

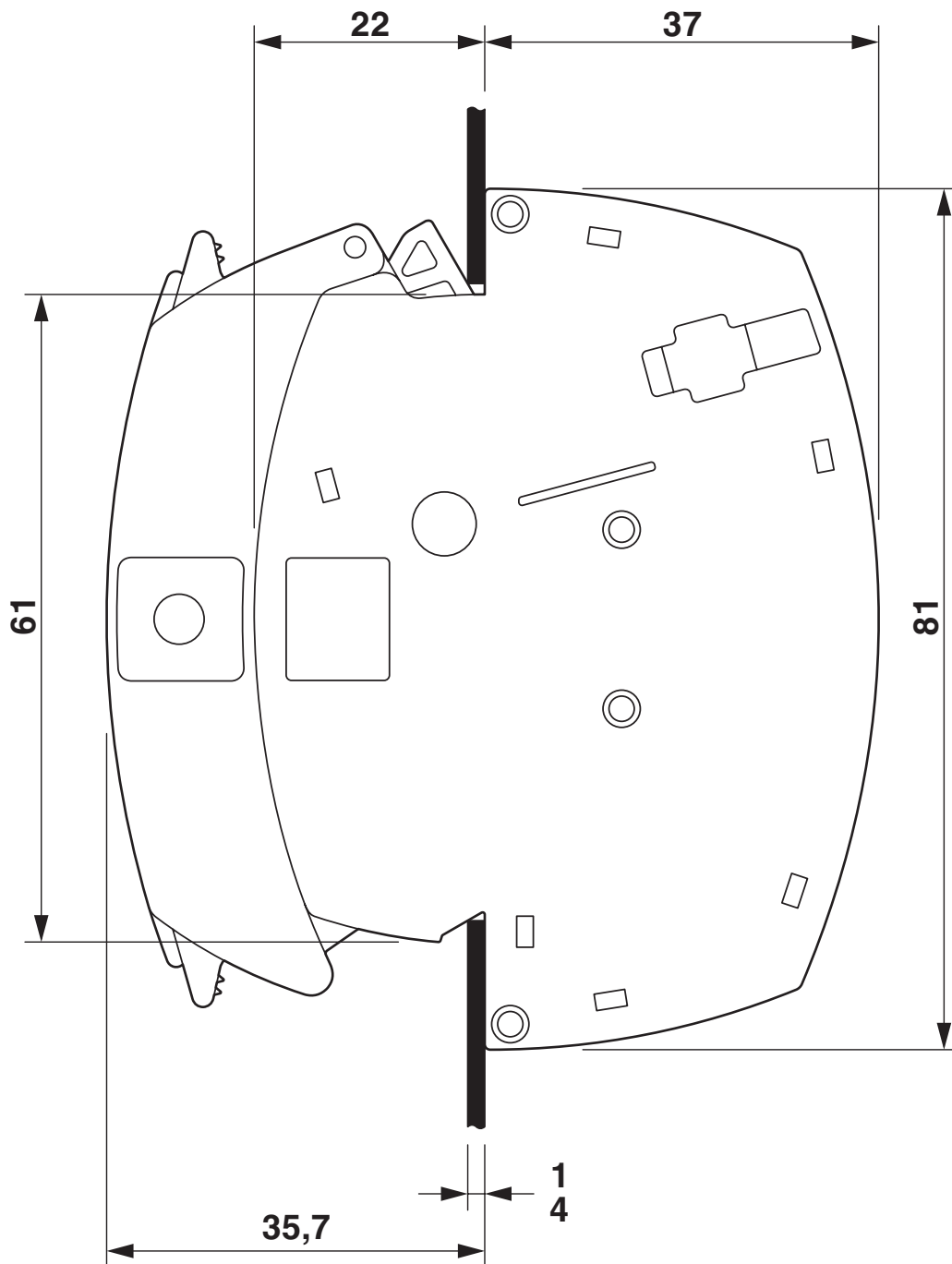
3069406

<https://www.phoenixcontact.com/de/produkte/3069406>



Zeichnungen

Maßzeichnung



Blindstecker - FBP 6+1

3069406

<https://www.phoenixcontact.com/de/produkte/3069406>



Zulassungen



EAC

Zulassungs-ID: RU C-DE.BL08.B.00511

Blindstecker - FBP 6+1



3069406

<https://www.phoenixcontact.com/de/produkte/3069406>

Klassifikationen

ECLASS

ECLASS-9.0	27440313
ECLASS-10.0.1	27440313
ECLASS-11.0	27440313

ETIM

ETIM 8.0	EC002255
----------	----------

UNSPSC

UNSPSC 21.0	20122000
-------------	----------

Phoenix Contact 2023 © - Alle Rechte vorbehalten

<https://www.phoenixcontact.com>

PHOENIX CONTACT Deutschland GmbH

Flachmarktstraße 8

D-32825 Blomberg

+49 52 35/3-1 20 00

info@phoenixcontact.de