



Leistungsschalter 3VA5 UL Frame 800 Schaltvermögenklasse H 65kA @ 480 V 2-polig, Anlagenschutz TM230, FTAM, In=800A Überlastschutz Ir=800A fest eingestellt Kurzschlusschutz Ii=5...10 x In Schraubenflächanschluss

Ausführung	
Produkt-Markennamen	SENTRON
Produkt-Bezeichnung	Kompaktleistungsschalter
Produkt-Bezeichnung / gemäß UL-File	HMAS
Ausführung des Produkts	Anlagenschutz
Ausführung des Lastschalters / gemäß UL 489 / Heating, Air Conditioning, and Refrigeration-Leistungsschalter (HACR Typ)	Ja
Ausführung des Lastschalters / gemäß UL 489 / High-Intensity-Discharge-Leistungsschalter (HID Typ)	Nein
Ausführung des Lastschalters / gemäß UL 489 / Switching Duty-Leistungsschalter (SWD Typ)	Nein
Ausführung des Überstromauslösers	TM230
Schutzfunktion des Überstromauslösers	LI
Polzahl	2
Allgemeine technische Daten	
Isolationsspannung / Bemessungswert	800 V
Betriebsspannung / bei DC / Bemessungswert	500 V
Betriebsspannung / bei AC / Bemessungswert	690 V
Verlustleistung [W] / maximal	140 W
Verlustleistung [W] / bei Bemessungswert Strom / bei AC / bei warmem Betriebszustand / je Pol	70 W
mechanische Lebensdauer (Schaltspiele) / typisch	10 000
elektrische Lebensdauer (Schaltspiele) / bei AC-1 / bei 380/415 V	5 800
elektrische Lebensdauer (Schaltspiele) / bei AC-1 / bei 690 V	4 000
elektrische Lebensdauer (Schaltspiele) / bei 480 V	5 800
elektrische Lebensdauer (Schaltspiele) / bei 600 V	4 000
Produkteigenschaft / für Nullleiter / auf-/nachrüstbar / Kurzschluss- und Überlastschutz	Nein
Ausführung der Erdschlussüberwachung	Ohne
Produktfunktion	
• Kommunikationsfunktion	Nein
• sonstige Messfunktion	Nein
Nettogewicht pro ME	12,72 kg
Strom	
Kennzeichnung / gemäß UL 489 / 100 % rated breaker	Nein
Betriebsstrom	
• bei 40 °C	800 A
• bei 45 °C	783 A
• bei 50 °C	766 A
• bei 55 °C	750 A
• bei 60 °C	733 A

<ul style="list-style-type: none"> • bei 65 °C • bei 70 °C 	716 A 699 A
Schaltvermögen gemäß IEC 60947	
Schaltvermögensklasse des Leistungsschalters	H
Ausschaltvermögen Grenzkurzschlussstrom (I _{cu}) <ul style="list-style-type: none"> • bei 240 V • bei 415 V • bei 690 V 	100 kA 70 kA 35 kA
Ausschaltvermögen Betriebskurzschlussstrom (I _{cs}) <ul style="list-style-type: none"> • bei 240 V • bei 415 V • bei 690 V 	100 kA 70 kA 19 kA
Einschaltvermögen Kurzschlussstrom (I _{cm}) <ul style="list-style-type: none"> • bei 240 V • bei 415 V • bei 690 V 	220 kA 154 kA 73,5 kA
Ausführung des Kurzschlusschutzes	für Schaltleistungswerte in DC-Netzen siehe Kompaktleistungsschalter 3VA Gerätehandbuch; link zu finden unter Service & Support im letzten Kapitel
Schaltvermögen gemäß UL 489	
Ausschaltvermögen Strom <ul style="list-style-type: none"> • bei 240 V • bei 480 V • bei 600 V 	100 kA 65 kA 25 kA
Einstellbare Parameter	
einstellbarer Ansprechwert Einstellstrom (I _r) / des L-Auslösers / bei I _{2t} -Kennlinie <ul style="list-style-type: none"> • minimal • maximal 	800 A 800 A
einstellbarer Ansprechwert Verzögerungszeit (t _r) / bei L-Auslösung / bei I _{2t} -Kennlinie <ul style="list-style-type: none"> • minimal • maximal 	1 s 1 s
einstellbarer Ansprechwert Einstellstrom (I _l) / bei I-Auslösung <ul style="list-style-type: none"> • minimal • maximal 	4 000 A 8 000 A
einstellbarer Einstellstrom (I _{nN}) / bei N-Auslösung <ul style="list-style-type: none"> • minimal • maximal 	0 A 0 A
Produktfunktion / Erdschlusschutz	Nein
Mechanischer Aufbau	
Produktbestandteil <ul style="list-style-type: none"> • Unterspannungsauslöser • Spannungsauslöser • Ausgelöstmelder 	Nein Nein Nein
Höhe [in]	12,91 in
Höhe	328 mm
Breite [in]	8,27 in
Breite	210 mm
Tiefe [in]	4,72 in
Tiefe	120 mm
Anschlüsse	
Anordnung des elektrischen Anschlusses / für Hauptstromkreis	vorderseitiger Anschluss
Ausführung des elektrischen Anschlusses / für Hauptstromkreis	beidseitiger Schraubenflachanschluss
Art der anschließbaren Leiterquerschnitte / für Flachschiemenanschluss / minimal	20 x 4 mm
Art der anschließbaren Leiterquerschnitte / für Flachschiemenanschluss / maximal	50 x 28 mm
Ausführung der Oberfläche / der Anschlüsse / auf Schalteroberseite (N, 1, 3, 5)	Silber
Ausführung der Oberfläche / der Anschlüsse / auf Schalterunterseite (N, 2, 4, 6)	Silber
Hilfsstromkreis	

Anzahl der Wechsler / für Hilfskontakte	0
Zubehör	
Produktweiterung / optional / Motorantrieb	Nein
Umgebungsbedingungen	
Schutzart IP / frontseitig	IP40
Umgebungstemperatur	
<ul style="list-style-type: none"> • während Betrieb / minimal • während Betrieb / maximal • während Lagerung / minimal • während Lagerung / maximal 	<ul style="list-style-type: none"> -25 °C 70 °C -40 °C 80 °C
Referenzkennzeichen / gemäß IEC 81346-2:2009	Q

Approbationen / Zertifikate

allgemeine Produktzulassung

[Bestätigungen](#)



[Sonstige](#)



EMV (Elektromagnetische Verträglichkeit)	Konformitätserklärung	Prüfbescheinigungen	Marine / Schiffbau
		Typprüfbescheinigung/Werkzeugnis	

Marine / Schiffbau	Sonstige
	Bestätigungen
	Sonstige
	Sonstige

Weitere Informationen

Siemens hat beschlossen, sich aus dem russischen Markt zurückzuziehen (siehe hier).
<https://press.siemens.com/global/en/pressrelease/siemens-wind-down-russian-business>

Siemens arbeitet an der Erneuerung der aktuellen EAC-Zertifikate.
 Bitte erkundigen Sie sich nach dem Status der Gültigkeit der EAC-Zertifizierung, wenn Sie beabsichtigen, diese Produkte in einen EAC-relevanten Markt (mit Ausnahme von Russland oder Weißrussland) zu importieren oder anzubieten.

Informationen zur Verpackung
<https://support.industry.siemens.com/cs/ww/de/view/109813875>

Information- and Downloadcenter (Kataloge, Broschüren,...)
<http://www.siemens.de/lowvoltage/kataloge>

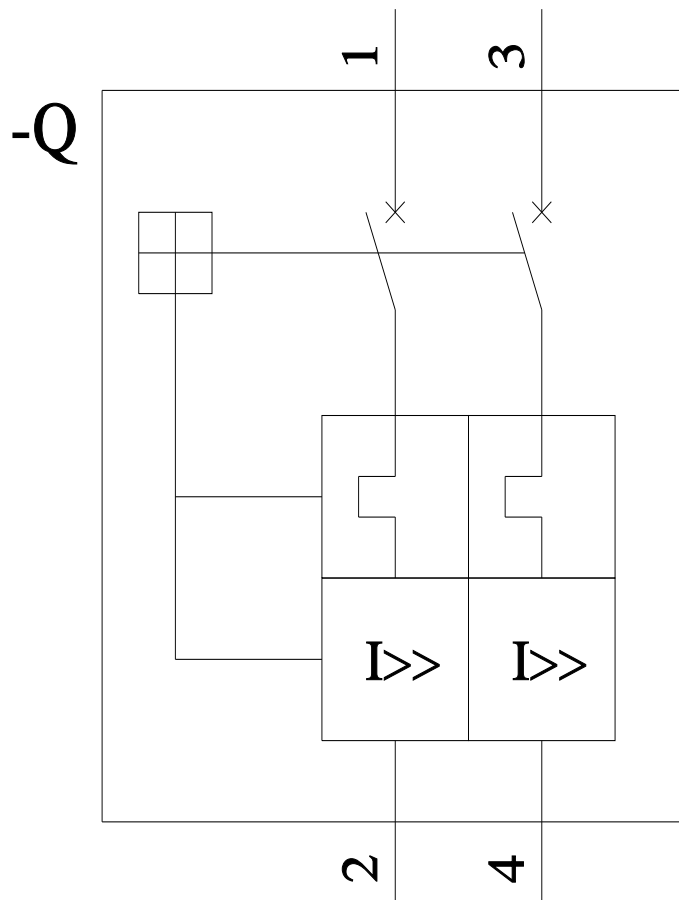
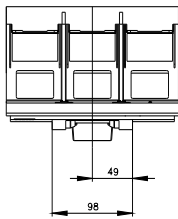
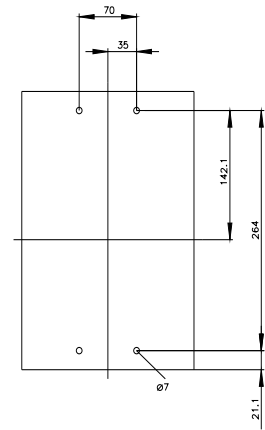
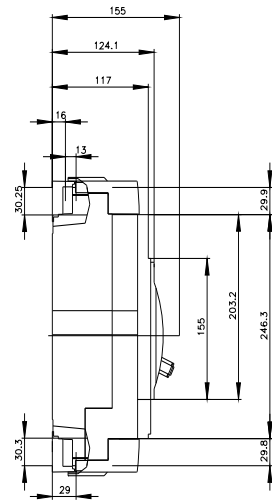
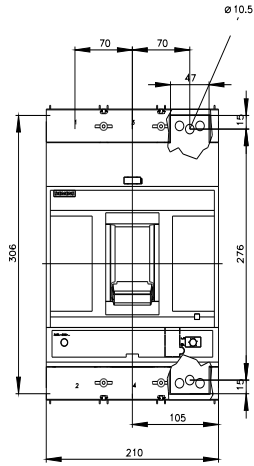
Industry Mall (Online-Bestellsystem)
<https://mall.industry.siemens.com/mall/de/de/Catalog/product?mlfb=3VA5580-6EC62-0AA0>

Service&Support (Handbücher, Betriebsanleitungen, Zertifikate, Kennlinien, FAQs,...)
<https://support.industry.siemens.com/cs/ww/de/ps/3VA5580-6EC62-0AA0>

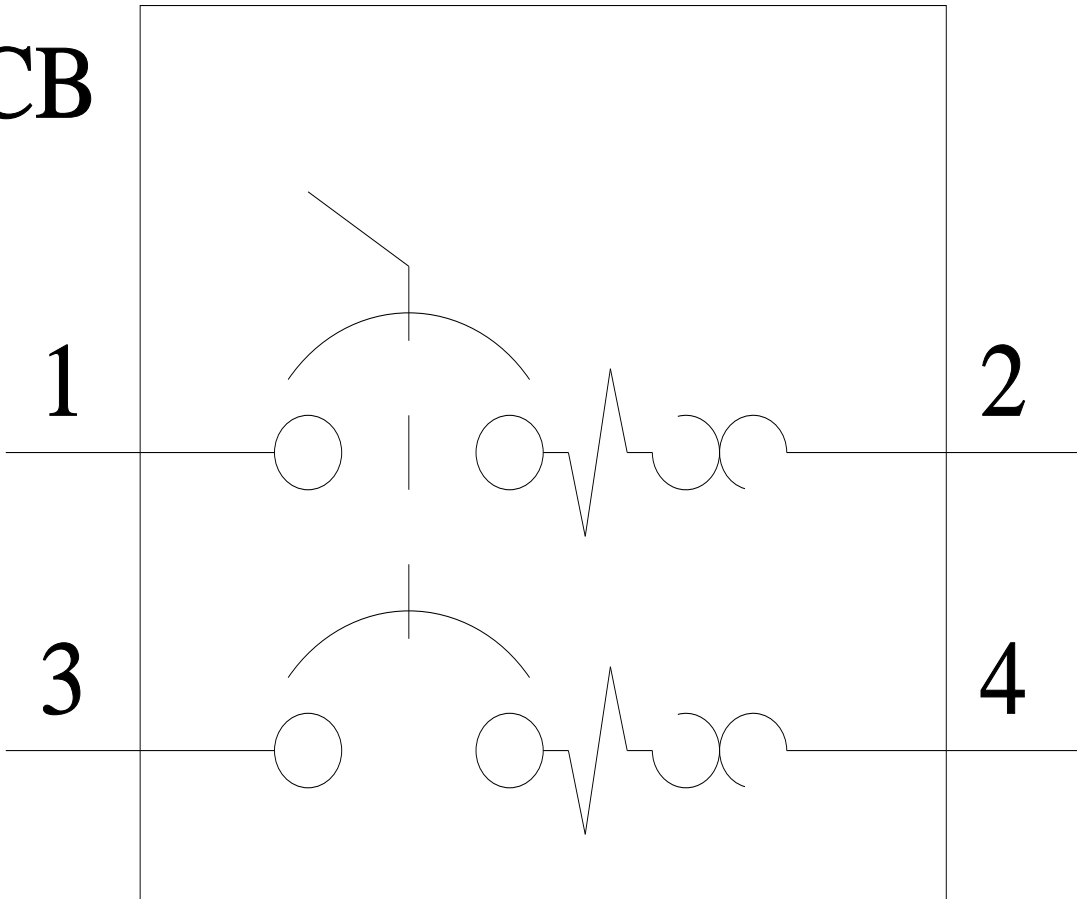
Bilddatenbank (Produktfotos, 2D-Maßzeichnungen, 3D-Modelle, Geräteschaltpläne, ...)
http://www.automation.siemens.com/bilddb/cax_de.aspx?mlfb=3VA5580-6EC62-0AA0

CAX-Online-Generator
<http://www.siemens.com/cax>

Ausschreibungstexte (Leistungsverzeichnisse)
<http://www.siemens.de/ausschreibungstexte>



CB



letzte Änderung:

15.08.2023 

