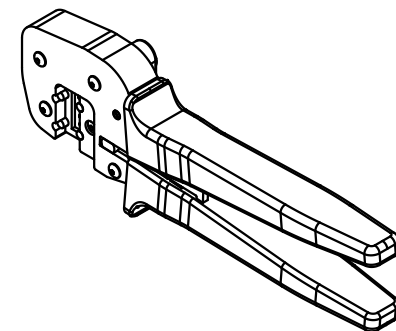
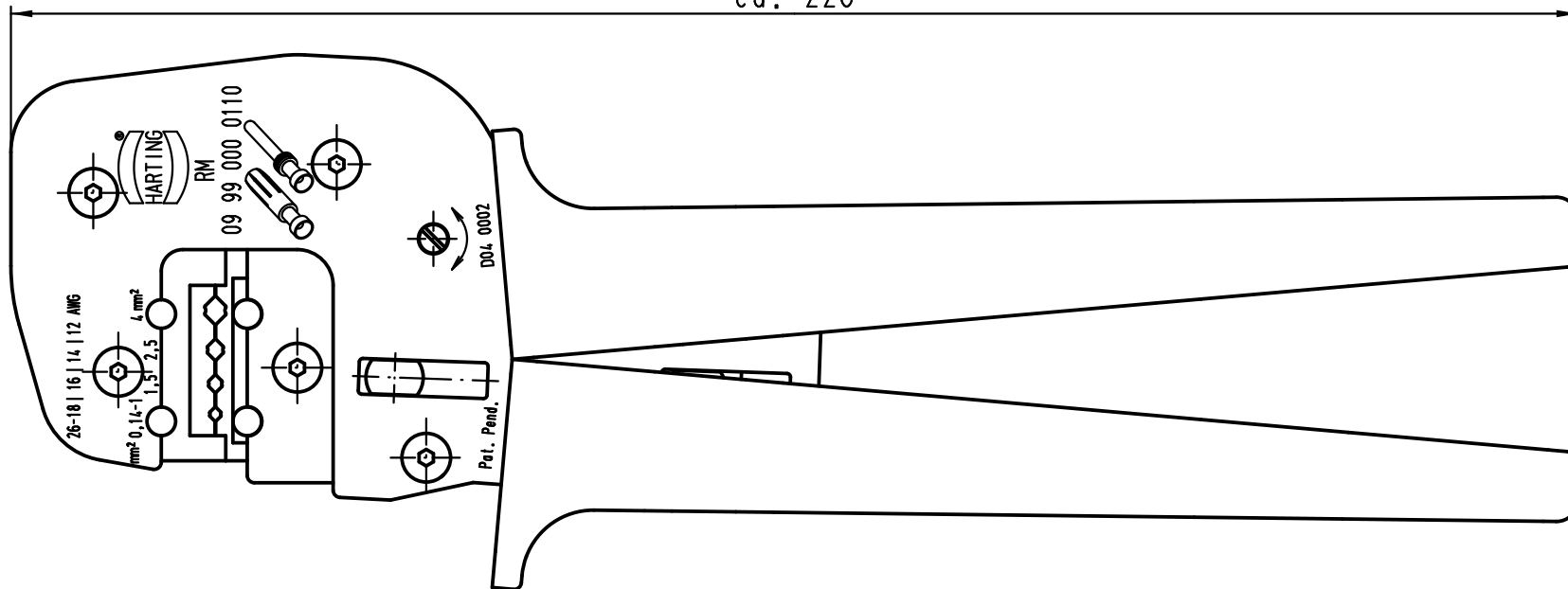


1 2 3 4 5 6

ca. 220



Leiterquerschnitt:  
Cross section range:

- Profil 1 0,14-1,0mm<sup>2</sup> / AWG 26-18
- Profil 2 1,5mm<sup>2</sup> / AWG 16
- Profil 3 2,5mm<sup>2</sup> / AWG 14
- Profil 4 4,0mm<sup>2</sup> / AWG 12

- Han D 0,14-1,5mm<sup>2</sup>
- Han E 0,5 -4mm<sup>2</sup>
- Han C 1,5 -4mm<sup>2</sup>

	All Dimensions in mm Original Size DIN A 4		Techn. Character.			Nicht tolerierte Maße/Free size tolerances	
				Dat.	Name	Maßstab/Scale  1:1	Crimpzange Han/ Crimp Tool Han
			Detail.	16.08.11	Spr		
			Insp.		Sch		
			Stand.				
A			HARTING Electric GmbH & Co. KG D-32339 Espelkamp				TB 09 99 000 0110 Sub. TB 09 99 000 0110 v. 02.06.04
Mod.	Dat.	Name					