


[Home](#)
[Über uns](#)
**Produkte**
[Audio](#)
[Video](#)
[Lichttechnik](#)
[Daten-Steckverbindungen](#)
[Industrie](#)
[Support](#)
[News](#)
[Sitemap](#)
**Suche**

 NUR PRODUKTE 

© Neutrik® AG  
All rights reserved  
Legal Notices



## opticalCON Einbaubuchsen

[zurück](#)
[Drucken](#)

### NO2-4FDW

Einbaubuchse mit Hartnickel Beschichtung, 4 Lötkontakten und 1 LC-Duplex Durchführungsanschluss, wasserdicht gemäss IP65, Panelmontage von vorne

Der Chassis-Einbaustecker in D-Gehäuseform dient als Durchführung, womit eine einfache Installation gewährleistet ist, indem schlichtweg ein herkömmlicher LC-Duplex-Stecker auf der Rückseite eingesteckt wird. Der Einbaustecker verfügt über eine automatisch angetriebene Schutzklappe mit Silikondichtung, die die Glasfaser vor Schmutz und Staub in nicht gestecktem Zustand schützt und die bewährte Push-Pull Verriegelung für eine sichere Verbindung.

Farbige Dichtungen zur Kennzeichnung der Faserart sind inkludiert.

### Features & Benefits

- Als Feedthrough Buchse mit automatisch angetriebener Schutzklappe konstruiert
- Schutzklappe mit Silikondichtung schützt die Optische Verbindung vor Schmutz und Staub
- Auf der Buchsen Rückseite befinden sich Standard LC Anschlüsse zur einfachen Montage
- Anschluss auf der Frontseite entweder mit einem robusten opticalCON oder Standard LC Steckern
- Wasserdicht gemäss Schutzklasse IP65
- Bei Platzmangel kann die Einbaubuchse auch ohne Gummirahmen montiert werden. Der Schutz beträgt dann IP52.
- Farbkodierung zur Kennzeichnung von  
Multimode - Schwarz  
Singlemode PC - Blau  
Singlemode APC - Grün



### Zusatzinfo

[Technische Info](#)
[MediaCenter](#)
[Experts report OpticalCon IP65](#)
[Strichzeichnung \(PDF\)](#)
[Strichzeichnung \(DXF\)](#)
[OpticalCon Technical Paper](#)
[opticalCON Partnumbergenerator](#)
[OpticalCon Powerbudget Calculator](#)
[OpticalCon® Product Guide](#)

### ZUBEHÖR




**NEUTRIK**

**Audio**

## opticalCON Einbaubuchsen

[zurück](#)
[Home](#)
[Über uns](#)
**Produkte**
**Audio**
[Video](#)
[Lichttechnik](#)
[Daten-Steckverbindungen](#)
[Industrie](#)
[Support](#)
[News](#)
[Sitemap](#)
**Suche**

 NUR  
PRODUKTE

© Neutrik® AG  
All rights reserved  
Legal Notices

### NO2-4FDW

#### Produkt

Verbindungstyp OpticalCon  
Geschlecht female

#### Electrical

Durchgangswiderstand < 7 mΩ  
Durchschlagsfestigkeit 1,5 kVdc  
Isolationswiderstand > 2 GΩ (initial)  
Isolationswiderstand > 1 GΩ (after damp heat test)  
Nennstrom pro Kontakt 3 A  
Nennspannung 50 V (1)

#### Mechanical

Einsteckkraft < 45 N  
Aussteckkraft < 45 N  
Lebensdauer > 1000 mating cycles  
Verriegelungskraft 1000 N  
Anschlussart Solder contacts  
Verriegelung Push-Pull  
Einbaurichtung front  
Gehäuseform D

#### Material

Kontaktbeschichtung 0.2 μm Au over 2 μm Ni  
Kontakte Bronze (CuSn6)  
Einsatz Polyamide (PA 6, PBT 30 % GR, PBT 50 % GR)  
Gehäuse Zinc diecast (ZnAl4Cu1)  
Gehäusebeschichtung Optalloy®  
Split sleeve ceramics

#### Environmental

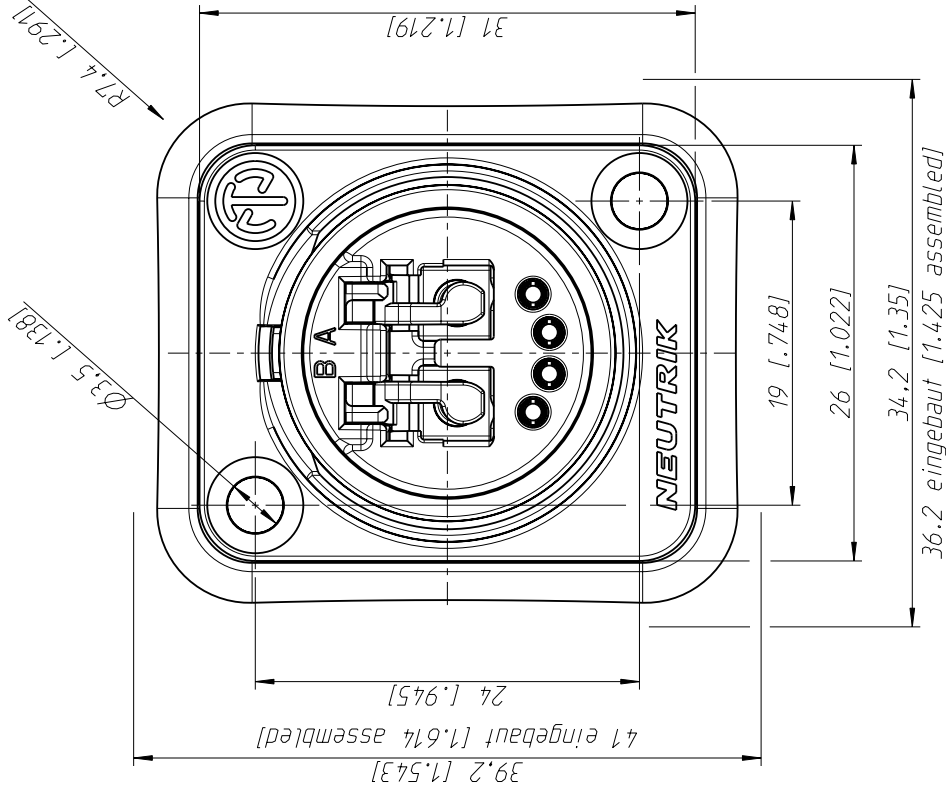
Entflammbarkeit UL 94 HB  
Schutzklasse IP 65  
Lötbarkeit Complies with IEC 68-2-20  
Temperaturbereich -30 °C to +80 °C

#### Optical

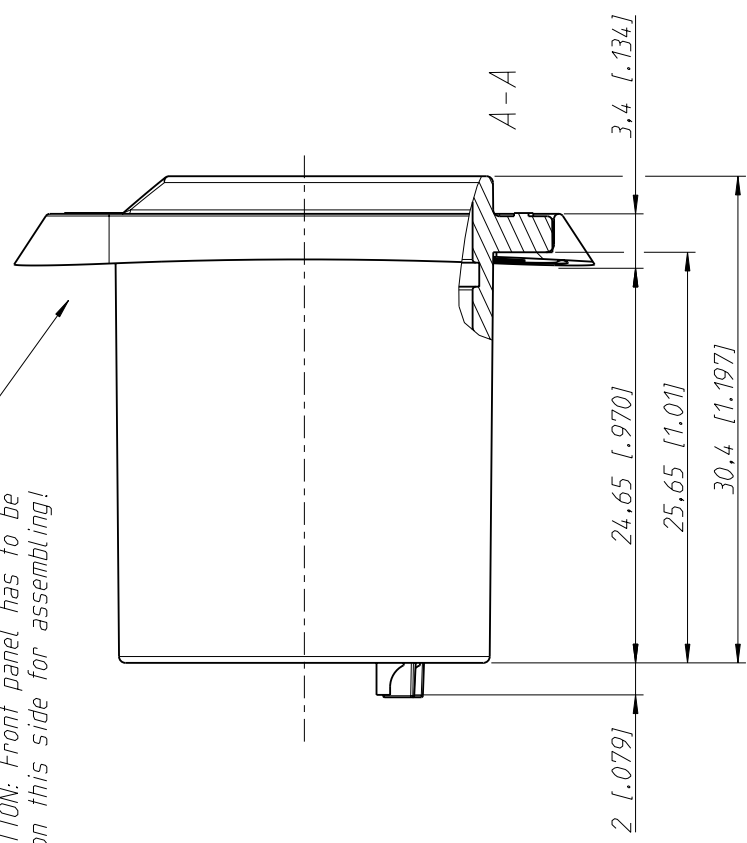
Fasertyp Multimode, Singlemode PC, Singlemode APC  
Einfügedämpfung < 0.5 dB / connection  
Optischer Verbinder LC-Duplex Feedthrough

#### Mobile Cables

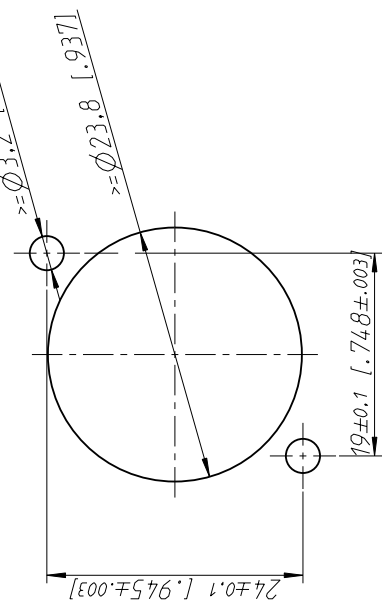
(1) Not compatible to the SMPTE standard, suitable for indoor studio applications acc. IEC 60664-1 (pollution degree 1, over voltage category 1)



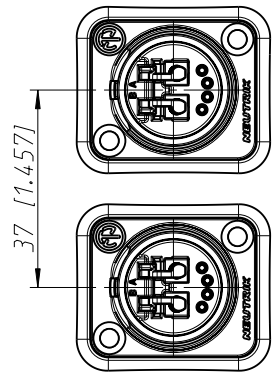
ACHTUNG: Frontplatte auf dieser Seite montieren!  
 ATTENTION: Front panel has to be on this side for assembling!



Frontplattenausschnitt Rückseite  
 Panel Cutout Rearside



Einbauzustand  
 assembling distance



Allgemeinliteratur ISO 2768-m		Werkstoff	Massstab:	Gezeichnet	Datum	Name
Zeichnung unübernehmlich geschweißt (DIN 34) (C)		KEIN_MAT	3:1 (A3)	Freigegeben	10.09.07	Barbel
Benennung		-	-	Geändert	-	-
Opticalcon IP65		-	-	Aend.-Nr.	-	Aend.-Index
NEUTRIK AG		-	-	Ersatz fuer:	-	Blatt 1 von 1 Bl.
FL-9494 SCHAAN		-	-	Zeichn.-Nr.	-	ST-N02-4FDW