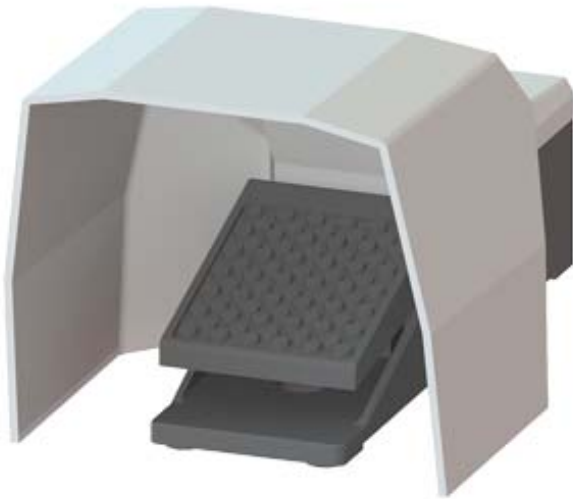


Fußtaster, 1-pedalig, mit Haube, ohne Rastung, Metallgehäuse IP65, 2S+2Ö, Leitungseinführung M20 x 1,5



Produkt-Markenname	SIRIUS
Produkt-Bezeichnung	Fußtaster
Produkttyp-Bezeichnung	3SE29
Eignung zur Verwendung Sicherheitsschalter	Nein

Allgemeine technische Daten

Schutzart IP	IP65
Referenzkennzeichen gemäß IEC 81346-2:2009	S
Anzahl der Schaltstufen	1
Anzahl der Betätigungspedale	1
Mindestbetätigungskraft in Betätigungsrichtung	20 N
Anzahl der Öffner für Hilfskontakte	2
Anzahl der Schließer für Hilfskontakte	2
Betriebsstrom bei AC-15	
• bei 230 V Bemessungswert	6 A
• bei 400 V Bemessungswert	6 A
Betriebsstrom bei DC-13	
• bei 24 V Bemessungswert	3 A
• bei 250 V Bemessungswert	0,25 A

Gehäuse	
Material des Gehäuses	Metall
Farbe	
• des Gehäuses	schwarz
• des Gehäuseoberteils	grau
Betätigungselement	
Produktausstattung	
• Verriegelung	Nein
• Rastung	Nein
Sicherheitsrelevante Kenngrößen	
B10-Wert	
• bei hoher Anforderungsrate gemäß SN 31920	1 000 000
Anteil gefahrbringender Ausfälle	
• bei niedriger Anforderungsrate gemäß SN 31920	50 %
• bei hoher Anforderungsrate gemäß SN 31920	50 %
Ausfallrate [FIT]	
• bei niedriger Anforderungsrate gemäß SN 31920	100 FIT
T1-Wert für Proof-Test Intervall oder Gebrauchsdauer gemäß IEC 61508	20 y
Ausführung der Kabeleinführung	M20 x 1,5
Einbau/ Befestigung/ Abmessungen	
Höhe	138 mm
Breite	156 mm
Tiefe	265 mm
Approbationen/ Zertifikate	

allgemeine Produktzulassung

Konformitätserklärung



CCC



CSA



UL



EG-Konf.

[Sonstige](#)

Prüfbescheinigungen

Marine / Schiffbau

[Sonstige](#)



ABS



LRS



PRS



RINA



DNV-GL
DNVGL.COM/AF

Sonstige

[Bestätigungen](#)

Weitere Informationen

Information- and Downloadcenter (Kataloge, Broschüren,...)

<https://www.siemens.de/ic10>

Industry Mall (Online-Bestellsystem)

<https://mall.industry.siemens.com/mall/de/de/Catalog/product?mlfb=3SE2903-1AA20>

CAX-Online-Generator

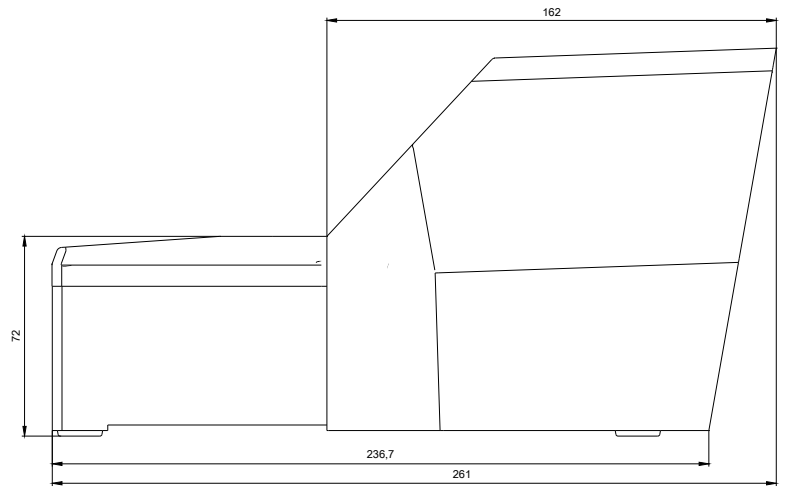
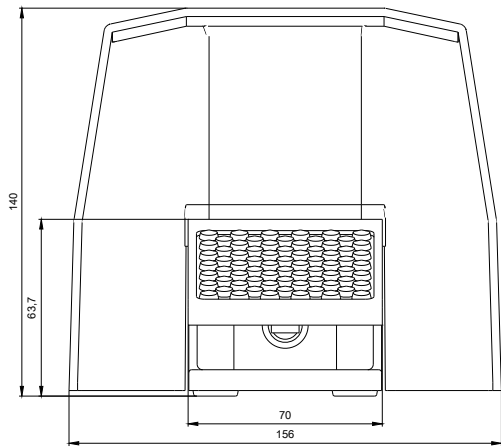
<http://support.automation.siemens.com/WW/CAXorder/default.aspx?lang=de&mlfb=3SE2903-1AA20>

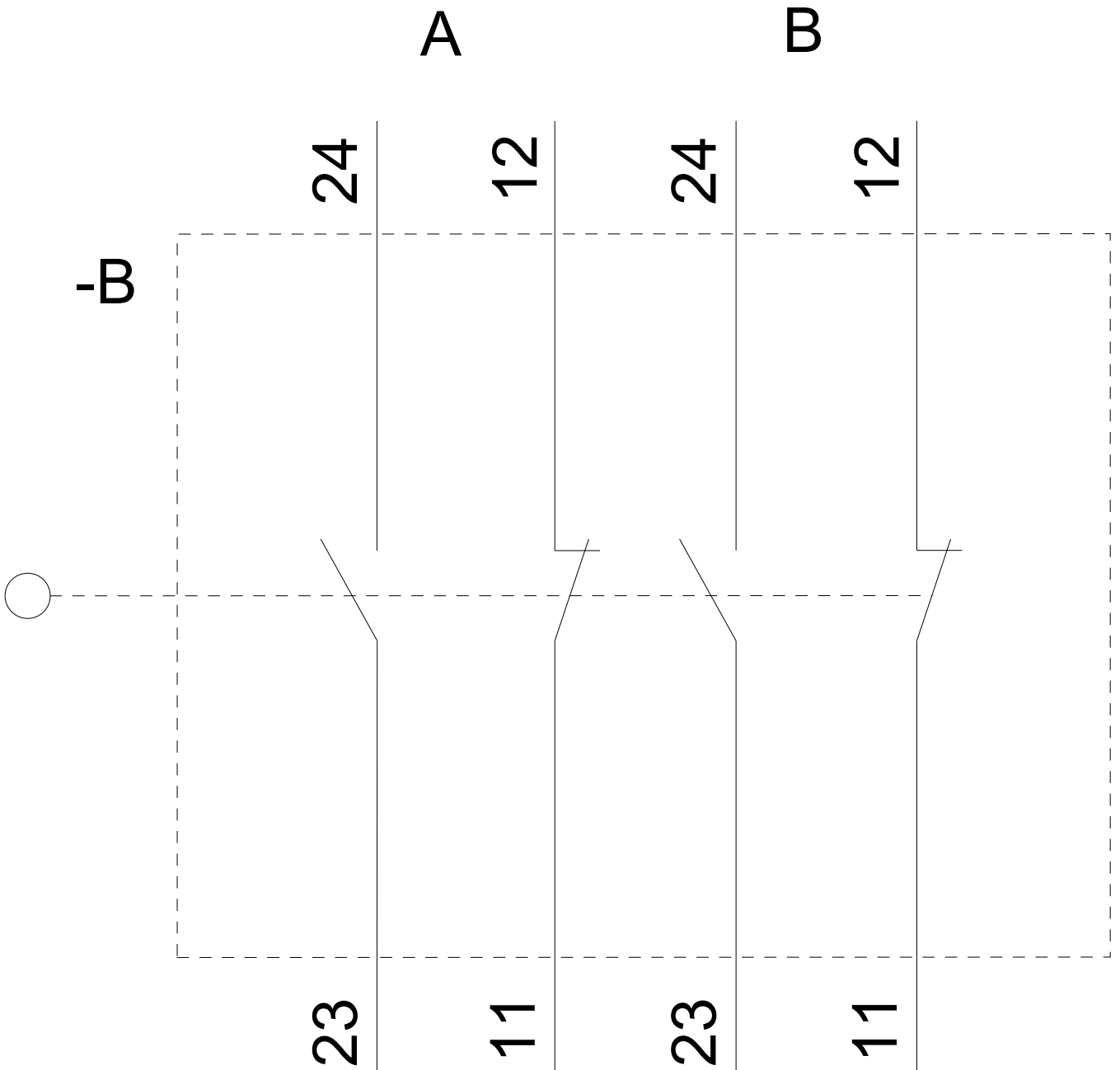
Service&Support (Handbücher, Betriebsanleitungen, Zertifikate, Kennlinien, FAQs,...)

<https://support.industry.siemens.com/cs/ww/de/ps/3SE2903-1AA20>

Bilddatenbank (Produktfotos, 2D-Maßzeichnungen, 3D-Modelle, Geräteschaltpläne, EPLAN Makros, ...)

http://www.automation.siemens.com/bilddb/cax_de.aspx?mlfb=3SE2903-1AA20&lang=de





letzte Änderung:

04.11.2020