

Schütz, Baugröße 14, 3-polig, AC-3, 450kW, 400/380V (1000V)  
Hilfsschalter 44 (4NO+4NC) AC-Betätigung AC 110...132V 50/60Hz



<b>Produkt-Bezeichnung</b>	Vakuumschütz
<b>Produkttyp-Bezeichnung</b>	3TF6
<b>Allgemeine technische Daten</b>	
<b>Baugröße des Schützes</b>	14
<b>Produkterweiterung</b>	
• Funktionsmodul für Kommunikation	Nein
• Hilfsschalter	Nein
<b>Isolationsspannung</b>	
• des Hauptstromkreises bei Verschmutzungsgrad 3 Bemessungswert	1 000 V
• des Hilfsstromkreises bei Verschmutzungsgrad 3 Bemessungswert	690 V
<b>Stoßspannungsfestigkeit</b>	
• des Hauptstromkreises Bemessungswert	8 kV
• des Hilfsstromkreises Bemessungswert	6 kV
<b>maximal zulässige Spannung für sichere Trennung</b>	
• in Netzen mit geerdetem Sternpunkt zwischen Hilfs- und Hilfsstromkreis	300 V

<ul style="list-style-type: none"> <li>• in Netzen mit geerdetem Sternpunkt zwischen Haupt- und Hilfsstromkreis</li> </ul>	500 V
<b>Schutzart IP</b> <ul style="list-style-type: none"> <li>• frontseitig</li> </ul>	IP00
<b>Schockfestigkeit bei Rechteckstoß</b> <ul style="list-style-type: none"> <li>• bei AC</li> </ul>	9,5g / 5 ms, 5,7g / 10 ms
<b>Schockfestigkeit bei Sinusstoß</b> <ul style="list-style-type: none"> <li>• bei AC</li> </ul>	13,5g / 5 ms, 7,8g / 10 ms
<b>mechanische Lebensdauer (Schaltspiele)</b> <ul style="list-style-type: none"> <li>• des Schützes typisch</li> </ul>	5 000 000
<b>Referenzkennzeichen gemäß IEC 81346-2:2009</b>	Q

### Umgebungsbedingungen

<b>Aufstellungshöhe bei Höhe über NN</b> <ul style="list-style-type: none"> <li>• maximal</li> </ul>	2 000 m
<b>Umgebungstemperatur</b> <ul style="list-style-type: none"> <li>• während Betrieb</li> <li>• während Lagerung</li> </ul>	-25 ... +55 °C -55 ... +80 °C
relative Luftfeuchte während Betrieb	10 ... 100 %

### Hauptstromkreis

<b>Polzahl für Hauptstromkreis</b>	3
<b>Anzahl der Schließer für Hauptkontakte</b>	3
<b>Anzahl der Öffner für Hauptkontakte</b>	0
<b>Spannungsart für Hauptstromkreis</b>	AC
<b>Betriebsspannung</b> <ul style="list-style-type: none"> <li>• bei AC <ul style="list-style-type: none"> <li>— bei 50 Hz Bemessungswert</li> <li>— bei 60 Hz Bemessungswert</li> </ul> </li> </ul>	1 000 V 1 000 V
<b>Betriebsstrom</b> <ul style="list-style-type: none"> <li>• bei AC-1 <ul style="list-style-type: none"> <li>— bis 690 V bei Umgebungstemperatur 40 °C Bemessungswert</li> <li>— bis 690 V bei Umgebungstemperatur 55 °C Bemessungswert</li> <li>— bis 1000 V bei Umgebungstemperatur 55 °C Bemessungswert</li> </ul> </li> <li>• bei AC-3 <ul style="list-style-type: none"> <li>— bei 400 V Bemessungswert</li> <li>— bei 500 V Bemessungswert</li> <li>— bei 690 V Bemessungswert</li> <li>— bei 1000 V Bemessungswert</li> </ul> </li> <li>• bei AC-4 bei 400 V Bemessungswert</li> <li>• bei AC-6a</li> </ul>	910 A 850 A 800 A 820 A 820 A 820 A 580 A 690 A

— bis 500 V bei Stromscheitelwert n=20 Bemessungswert	675 A
— bis 690 V bei Stromscheitelwert n=20 Bemessungswert	675 A
— bis 1000 V bei Stromscheitelwert n=20 Bemessungswert	580 A
• bei AC-6a	
— bis 400 V bei Stromscheitelwert n=30 Bemessungswert	450 A
— bis 500 V bei Stromscheitelwert n=30 Bemessungswert	450 A
— bis 690 V bei Stromscheitelwert n=30 Bemessungswert	450 A
— bis 1000 V bei Stromscheitelwert n=30 Bemessungswert	450 A
<b>anschließbarer Leiterquerschnitt im Hauptstromkreis bei AC-1</b>	
• bei 40 °C minimal zulässig	600 mm <sup>2</sup>
<b>Betriebsstrom für ca. 200000 Schaltspiele bei AC-4</b>	
• bei 400 V Bemessungswert	360 A
• bei 690 V Bemessungswert	360 A
<b>Betriebsleistung</b>	
• bei AC-3	
— bei 230 V Bemessungswert	260 kW
— bei 400 V Bemessungswert	400 kW
— bei 690 V Bemessungswert	800 kW
— bei 1000 V Bemessungswert	800 kW
<b>Betriebsscheinleistung bei AC-6a</b>	
• bis 400 V bei Stromscheitelwert n=20 Bemessungswert	445 kV·A
• bis 690 V bei Stromscheitelwert n=20 Bemessungswert	771 kV·A
• bis 1000 V bei Stromscheitelwert n=20 Bemessungswert	1 003 kV·A
<b>Betriebsscheinleistung bei AC-6a</b>	
• bis 400 V bei Stromscheitelwert n=30 Bemessungswert	297 kV·A
• bis 690 V bei Stromscheitelwert n=30 Bemessungswert	514 kV·A
• bis 1000 V bei Stromscheitelwert n=30 Bemessungswert	778 kV·A
<b>thermischer Kurzzeitstrom befristet auf 10 s</b>	7 000 A
<b>Verlustleistung [W] bei AC-3 bei 400 V bei Bemessungswert Betriebsstrom je Leiter</b>	70 W

Leerschalthäufigkeit bei AC	1 000 1/h
<b>Schalhäufigkeit</b>	
• bei AC-1 maximal	700 1/h
• bei AC-2 bei AC-3 maximal	200 1/h

### Steuerstromkreis/ Ansteuerung

<b>Spannungsart der Steuerspeisespannung</b>	AC
<b>Steuerspeisespannung bei AC</b>	
• bei 50 Hz Bemessungswert	110 ... 132 V
• bei 60 Hz Bemessungswert	110 ... 132 V
<b>Arbeitsbereichsfaktor Steuerspeisespannung Bemessungswert der Magnetspule bei AC</b>	
• bei 50 Hz	0,8 ... 1,1
• bei 60 Hz	0,8 ... 1,1
<b>Anzugsscheinleistung der Magnetspule bei AC</b>	
• bei 50 Hz	600 V·A
• bei 60 Hz	600 V·A
<b>Leistungsfaktor induktiv bei Anzugsleistung der Spule</b>	
• bei 50 Hz	1
• bei 60 Hz	1
<b>Haltescheinleistung der Magnetspule bei AC</b>	
• bei 50 Hz	12,9 V·A
• bei 60 Hz	12,9 V·A
<b>Leistungsfaktor induktiv bei Halteleistung der Spule</b>	
• bei 50 Hz	0,31
• bei 60 Hz	0,31
<b>Schließverzug</b>	
• bei AC	80 ... 120 ms
<b>Öffnungsverzug</b>	
• bei AC	70 ... 80 ms
<b>Lichtbogendauer</b>	10 ... 15 ms
<b>Ausführung der Ansteuerung des Schaltantriebs</b>	Standard A1 - A2

### Hilfsstromkreis

<b>Anzahl der Öffner für Hilfskontakte</b>	
• anbaubar	4
• unverzögert schaltend	4
<b>Anzahl der Schließer für Hilfskontakte</b>	
• anbaubar	4
• unverzögert schaltend	4
<b>Betriebsstrom bei AC-12 maximal</b>	10 A
<b>Betriebsstrom bei AC-15</b>	
• bei 230 V Bemessungswert	5,6 A

• bei 400 V Bemessungswert	3,6 A
• bei 500 V Bemessungswert	2,5 A
• bei 690 V Bemessungswert	2,3 A
<b>Betriebsstrom bei DC-12 bei 440 V Bemessungswert</b>	0,33 A
<b>Betriebsstrom bei DC-12</b>	
• bei 24 V Bemessungswert	10 A
• bei 48 V Bemessungswert	10 A
• bei 110 V Bemessungswert	3,2 A
• bei 125 V Bemessungswert	2,5 A
• bei 220 V Bemessungswert	0,9 A
• bei 600 V Bemessungswert	0,22 A
<b>Betriebsstrom bei DC-13</b>	
• bei 24 V Bemessungswert	10 A
• bei 48 V Bemessungswert	5 A
• bei 110 V Bemessungswert	1,14 A
• bei 125 V Bemessungswert	0,98 A
• bei 220 V Bemessungswert	0,48 A
• bei 600 V Bemessungswert	0,07 A
<b>Kontaktzuverlässigkeit der Hilfskontakte</b>	Eine Fehlschaltung pro 100 Mio. (17 V, 5 mA)

#### UL/CSA Bemessungsdaten

<b>Volllaststrom (FLA) für 3-phasigen Drehstrommotor</b>	
• bei 480 V Bemessungswert	820 A
• bei 600 V Bemessungswert	820 A
<b>abgegebene mechanische Leistung [hp]</b>	
• für 3-phasigen Drehstrommotor	
— bei 200/208 V Bemessungswert	290 hp
— bei 220/230 V Bemessungswert	350 hp
— bei 460/480 V Bemessungswert	700 hp
— bei 575/600 V Bemessungswert	860 hp
<b>Kontaktbelastbarkeit der Hilfskontakte gemäß UL</b>	A600 / Q600

#### Kurzschluss-Schutz

<b>Ausführung des Sicherungseinsatzes</b>	
• für Kurzschlusschutz des Hauptstromkreises	
— bei Zuordnungsart 1 erforderlich	gG: 1250 A (690 V, 100 kA)
— bei Zuordnungsart 2 erforderlich	gG: 630 A (690 V, 50 kA), aM: 630 A (690 V, 50 kA), BS88: 630 A (690 V, 50 kA)
• für Kurzschlusschutz des Hilfsschalters erforderlich	Sicherung gG: 10 A

#### Einbau/ Befestigung/ Abmessungen

<b>Einbaulage</b>	bei senkrechter Montageebene +/-90° drehbar, bei senkrechter Montageebene +/- 22,5° nach vorne und hinten kippbar
-------------------	---

<b>Befestigungsart</b>	Schraubbefestigung
• Reiheneinbau	Ja
<b>Höhe</b>	295 mm
<b>Breite</b>	230 mm
<b>Tiefe</b>	237 mm
<b>einzuhaltender Abstand</b>	
• bei Reihenmontage	
— vorwärts	20 mm
— aufwärts	10 mm
— abwärts	10 mm
— seitwärts	10 mm
• zu geerdeten Teilen	
— vorwärts	20 mm
— aufwärts	10 mm
— seitwärts	10 mm
— abwärts	10 mm
• zu spannungsführenden Teilen	
— vorwärts	20 mm
— aufwärts	10 mm
— abwärts	10 mm
— seitwärts	10 mm

<b>Anschlüsse/ Klemmen</b>	
<b>Breite der Anschlussschiene</b>	40 mm
<b>Dicke der Anschlussschiene</b>	6 mm
<b>Durchmesser der Bohrung</b>	13,5 mm
<b>Anzahl der Bohrungen</b>	1
<b>Ausführung des elektrischen Anschlusses</b>	
• für Hauptstromkreis	Anschlussschiene
• für Hilfs- und Steuerstromkreis	Schraubanschluss
• am Schütz für Hilfskontakte	Schraubanschluss
<b>Art der anschließbaren Leiterquerschnitte</b>	
• für Hauptkontakte	
— mehrdrätig	50 ... 240 mm <sup>2</sup>
— feindrätig mit Aderendbearbeitung	50 ... 240 mm <sup>2</sup>
• bei AWG-Leitungen für Hauptkontakte	2/0 ... 500 kcmil
<b>anschließbarer Leiterquerschnitt für Hauptkontakte</b>	
• feindrätig mit Aderendbearbeitung	240 ... 50 mm <sup>2</sup>
<b>anschließbarer Leiterquerschnitt für Hilfskontakte</b>	
• eindrätig oder mehrdrätig	0,5 ... 2,5 mm <sup>2</sup>
• feindrätig mit Aderendbearbeitung	0,5 ... 2,5 mm <sup>2</sup>
<b>Art der anschließbaren Leiterquerschnitte</b>	

- für Hilfskontakte
  - eindrätig
  - feindrätig mit Aderendbearbeitung
- bei AWG-Leitungen für Hilfskontakte

2x (0,5 ... 1,0 mm<sup>2</sup>), 2x (1,0 ... 2,5 mm<sup>2</sup>)  
 2x (0,5 ... 1,0 mm<sup>2</sup>), 2x (0,75 ... 2,5 mm<sup>2</sup>)  
 2x (18 ... 12)

#### AWG-Nummer als kodierter anschließbarer Leiterquerschnitt

- für Hauptkontakte
- für Hilfskontakte

500  
 18 ... 12

#### Sicherheitsrelevante Kenngrößen

##### Produktfunktion

- Spiegelkontakt gemäß IEC 60947-4-1
- Zwangsführung gemäß IEC 60947-5-1

Ja; Je 1 Öffner eines rechten und eines linken Hilfsschalterblock ist in Reihe zu schalten  
 Nein

#### Approbationen/ Zertifikate

##### allgemeine Produktzulassung



EG-Konf.

[Sonstige](#)

EG-Konf.

##### Prüfbescheinigungen

[Typprüfbescheinigung/Werkszeugnis](#)

[spezielle Prüfbescheinigungen](#)

[Sonstige](#)

##### Marine / Schiffbau



##### Sonstige

[Sonstige](#)

[Bestätigungen](#)

##### Railway

[spezielle Prüfbescheinigungen](#)

#### Weitere Informationen

##### Information- and Downloadcenter (Kataloge, Broschüren,...)

<https://www.siemens.de/ic10>

##### Industry Mall (Online-Bestellsystem)

<https://mall.industry.siemens.com/mall/de/de/Catalog/product?mlfb=3TF6944-8CF7>

##### CAX-Online-Generator

<http://support.automation.siemens.com/WW/CAXorder/default.aspx?lang=de&mlfb=3TF6944-8CF7>

##### Service&Support (Handbücher, Betriebsanleitungen, Zertifikate, Kennlinien, FAQs,...)

<https://support.industry.siemens.com/cs/ww/de/ps/3TF6944-8CF7>

##### Bilddatenbank (Produktfotos, 2D-Maßzeichnungen, 3D-Modelle, Geräteschaltpläne, EPLAN Makros, ...)

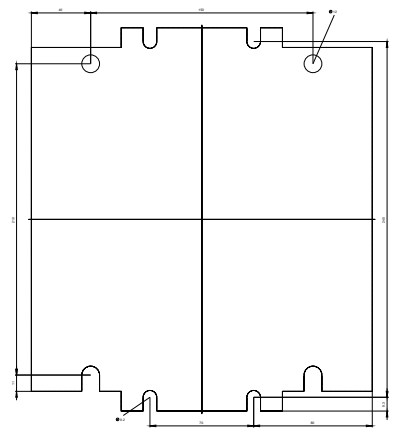
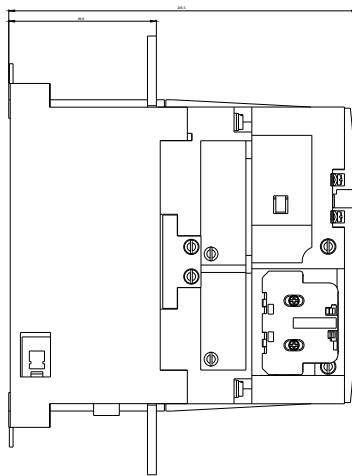
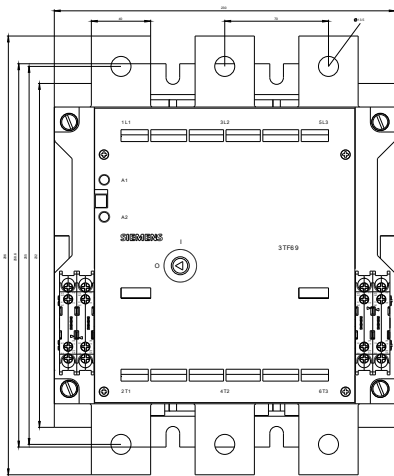
[http://www.automation.siemens.com/bilddb/cax\\_de.aspx?mlfb=3TF6944-8CF7&lang=de](http://www.automation.siemens.com/bilddb/cax_de.aspx?mlfb=3TF6944-8CF7&lang=de)

**Kennlinien: Auslöseverhalten, I<sup>2</sup>t, Durchlassstrom**

<https://support.industry.siemens.com/cs/ww/de/ps/3TF6944-8CF7/char>

**Weitere Kennlinien (z. B. Elektrische Lebensdauer, Schalthäufigkeit)**

<http://www.automation.siemens.com/bilddb/index.aspx?view=Search&mlfb=3TF6944-8CF7&objecttype=14&gridview=view1>



**letzte Änderung:**

20.11.2020