

Accessoires

Transformateur de courant CA (max câble 23mm ϕ)

Type CTD-1X



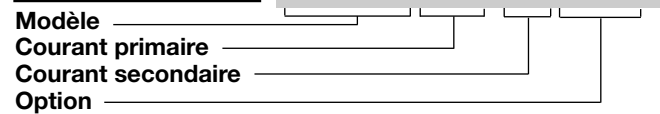
- Transformateur de courant pour câble et barre
- Classe 0.5, courants de 50 à 300 A
- Adaptateur pour rail DIN détachable
- Clips de fixation sur panneau détachables
- 2 vis isolées pour la fixation du câble/de la barre
- Borne de raccordement équipée de deux vis (jusq' à 8-fils raccordés)
- Capots de bornes plombables

Description du produit

Transformateur de courant Câble/Barre avec possibilité de montage sur rail DIN, barre et panneau.

Courants nominaux primaires de 50 A à 300 A.

Référence **CTD-1X 100 5A XXX**



Kit de montage optionnel: **CTD-kit**

Choix de la version

| Courant primaire | Courant secondaire | Option |
|---|--------------------|-------------------------------------|
| De 50 à 300A (Consulter le tableau des gammes) | 1A 5A | XXX: aucune XTX: tropicalisation |

Caractéristiques d'entrée

| | |
|--|--|
| Fréquence de fonctionnement | 48 à 62 Hz |
| Tension max. du réseau | 0.72 kV |
| Niveau nominal d'isolation | 3 kV/1 min. @ 50 Hz |
| Classe d'isolement | E (max 75°C) |
| Courant de courte durée I_{th} I_{dyn} | Typique 100 I_n / 1 s 2.5 I_{th} Le courant thermique de courte durée I_{th} est limité par la taille du câble/de la barre |
| Courant de longue durée | 120% |
| Facteur de sécurité (FS) | ≤ 5 (Classe: 0.5, 1 et 3) |

| | |
|----------------------------------|---|
| | Deux clips de fixation pour panneau. |
| Functionalités spéciales | Courant secondaire 1 A, Tropicalisation |
| Température de fonctionnement | -25°C à +60°C (-13°F à 140°F) (R.H. < 90% sans condensation @ 40°C) |
| Température de stockage | -30°C à +70°C (-22°F à 158°F) (R.H. < 90% sans condensation @ 40°C) |
| Approbations | CE |
| Raccordement Section du câble | à vis De 1.5 à 6 mm ² Min/Max couple de serrage relative à les vis pour bornes de raccordement: De 1 à 2 Nm Max couple de serrage relative à les vis pour la fixation du câble/de la barre |
| Indice de protection | IP00 IP20 (avec capots de bornes plombables + embouts de fils sertis) |
| Diamètre des câbles | Max. 23 mm |
| Taille des barres | Max. 20x5 mm |
| Poids | De 150 à 200g |

Caractéristiques générales

| | |
|-----------------------------|--|
| Normes | Conforme à la norme EN60044-1 |
| Boîtier | ABS, auto extinguable: UL 94 V-0 |
| Montage | Montage sur rail DIN, barre et panneau |
| Accessoires standard inclus | Deux vis pour bornes de raccordement. Deux capots plombables Deux clips de fixation pour panneau Un adaptateur pour rail DIN. |
| Accessoires optionnels | Kit de montage: CTD-kit 4 vis de fixation pour barre. 4 caches pour têtes de vis de fixation. |

Caractéristiques de sortie

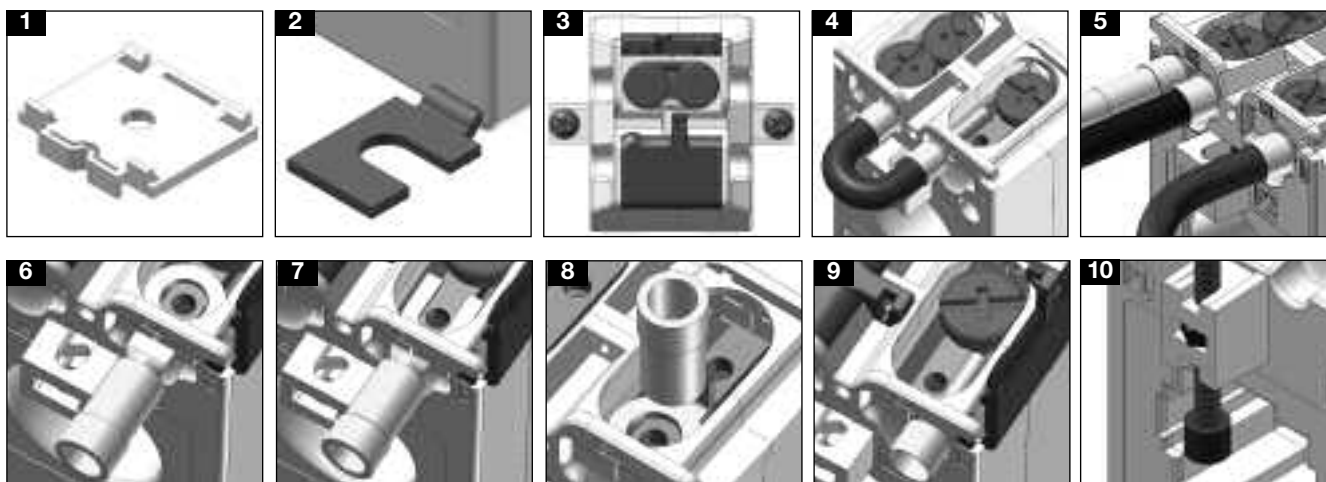
| | |
|----------------------------|------------|
| Courant secondaire nominal | 5 A ou 1 A |
|----------------------------|------------|

Tableau des gammes

| Model CTD-1X de 50A à 100A | | | |
|----------------------------|-------------|------|------|
| Courant primaire | Burden (VA) | | |
| A | CL 0.5 | CL 1 | CL 3 |
| 50 | | 1 | 1.25 |
| 60 | | 1 | 1.25 |
| 70 | | 1.5 | 1.75 |
| 75 | 1 | 1.25 | 1.75 |
| 80 | 1.25 | 1.5 | 2 |
| 100 | 1.5 | 1.75 | 2.25 |

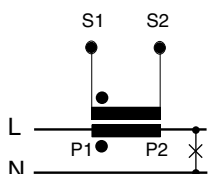
| Model CTD-1X de 120A à 300A | | | |
|-----------------------------|-------------|------|------|
| Courant primaire | Burden (VA) | | |
| A | CL 0.5 | CL 1 | CL 3 |
| 120 | 1.75 | 2 | 2.5 |
| 125 | 2 | 2.25 | 2.75 |
| 150 | 2.25 | 2.5 | 3 |
| 160 | 2.5 | 2.75 | 3.25 |
| 200 | 3 | 3.25 | 3.75 |
| 250 | 4.5 | 4.75 | 5.25 |
| 300 | 5 | 5.5 | 6 |

Conseils et bénéfices



- Montage facile et rapide sur panneau ou rail DIN (voir figure 1-2).
- Utilisation des capots plombables pour la protection des bornes à vis en toute circonstance (voir figure 3).
- Pontage de la sortie du transformateur sans changer la connexion du secondaire, cette opération permet d'éviter une surtension sur le secondaire pendant soit la maintenance, soit l'installation (voir figure 4).
- Raccordement facile de la sortie et de la terre (voir fig. 5).
- Bornes à vis compatibles avec n'importe quel type de câble/cosse (voir figure 6-7-8-9).
- Deux vis avec cache pour garantir une fixation solide et efficace du transformateur sur la barre (voir figure 10).

Schéma de câblage



Dimensions (mm)

