

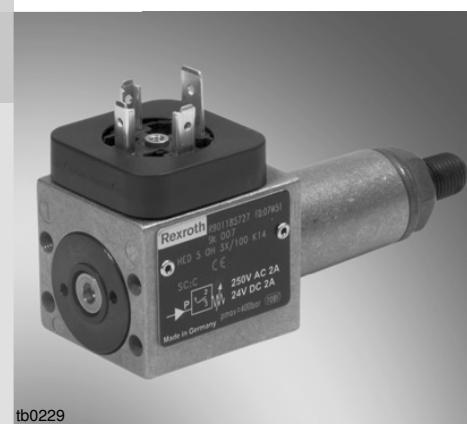
Hydro-elektrischer Druckschalter

RD 50056/12.12
Ersetzt: 08.12

1/8

Typ HED 5

Geräteserie 3X
Maximaler Betriebsdruck 400 bar
CE, CCC, UL



Inhaltsübersicht

Inhalt

Merkmale
Bestellangaben
Leitungsdosen
Funktion, Schnitt, Symbol
Technische Daten
Schaltdruckdifferenz
Geräteabmessungen
Elektrischer Anschluss

Merkmale

Seite	
– 4 Druckstufen	
1	– Elektrischer Anschluss
2	• mit großem Würfelstecker
2	• mit M12 x 1-Gerätestecker
3	– Mikroschalter mit Öffner-/Schließerfunktion
4	– Potentialfreies Schalten von Strömen von 1 mA bis 2 A
6	– UL-Zulassung
7	– CCC-Zulassung (außer bei Ausführung MT)
8	

Bestellangaben

HED 5 OH-3X / / / / *

Kolben-Druckschalter	= HED 5	
Flanschanschluss	= OH	
Geräteserie 30 bis 39 (30 bis 39: unveränderte Einbau- und Anschlussmaße)	= 3X	
Druckstufe maximal 50 bar	= 50	
Druckstufe maximal 100 bar	= 100	
Druckstufe maximal 200 bar	= 200	
Druckstufe maximal 350 bar	= 350	

weitere Angaben im Klartext

Dichtungswerkstoff

ohne Bez. = NBR-Dichtungen
 V = FKM-Dichtungen
 MT = Tieftemperaturausführung
 (max. 315 bar)
 (andere Dichtungen auf Anfrage)

Hinweis:

Dichtungstauglichkeit der verwendeten Druckflüssigkeit beachten!

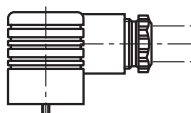
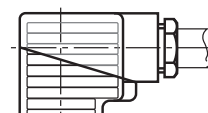
Elektrischer Anschluss

K14 = Einzelanschluss mit Gerätestecker nach EN 175301-803, großer Würfelstecker, ohne Leitungsdose ¹⁾
K35 = Einzelanschluss mit Gerätestecker nach IEC 61076-2-101, M12 x 1, A-Kodierung, ohne Leitungsdose ¹⁾


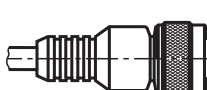
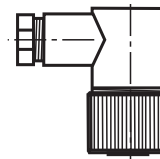
¹⁾ Leitungsdosen, separate Bestellung, siehe unten

Leitungsdosen

Für Anschluss „K14“

Details und weitere Leitungsdosen siehe Datenblatt 08006						
	Material-Nr.					
	ohne Beschaltung 240 V, -40...+125 °C	mit Beschaltung (Leuchtanzeige) AC/DC, -20...+60 °C				
Farbe schwarz	R901017012	R901017030	R901017048	R901017032	R901017035	R901017037

Für Anschluss „K35“

Details und weitere Leitungsdosen siehe Datenblatt 08006			
	Material-Nr.		
	4-polig, M12 x 1 mit Schraubanschluss, -40...+85 °C	4-polig, M12 x 1 mit PUR-Kabel, 3 m lang, -25...+85 °C	4-polig, M12 x 1 mit Schraubanschluss, abgewinkelt, -40...+85 °C
Farbe schwarz	R900031155	R900064381	R900082899

Funktion, Schnitt, Symbol

Hydro-elektrische Druckschalter des Typs HED 5 sind Kolben-Druckschalter.

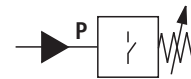
Sie bestehen im Wesentlichen aus Gehäuse (1), Einbausatz mit Kolben (2), Druckfeder (3), Einstellelement (4) und Mikroschalter (5).

Der zu überwachende Druck wirkt auf den Kolben (2). Dieser stützt sich auf dem Federteller (6) ab und arbeitet gegen die stufenlos einstellbare Kraft der Druckfeder (3). Der Federteller (6) überträgt die Bewegung des Kolbens (2) auf den Mikroschalter (5). Dadurch wird je nach Schaltungsaufbau der elektrische Stromkreis ein- oder ausgeschaltet.

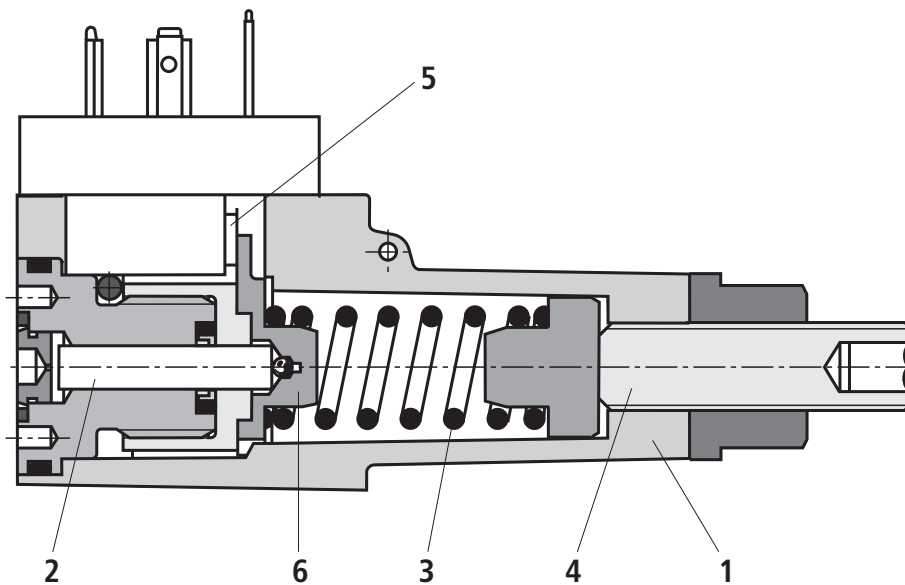
Montagehinweis:

Zur Erhöhung der Lebensdauer sind Druckschalter erschütterungsfrei zu montieren und geeignete Maßnahmen zur Dämpfung von hydraulischen Druckstößen vorzusehen.

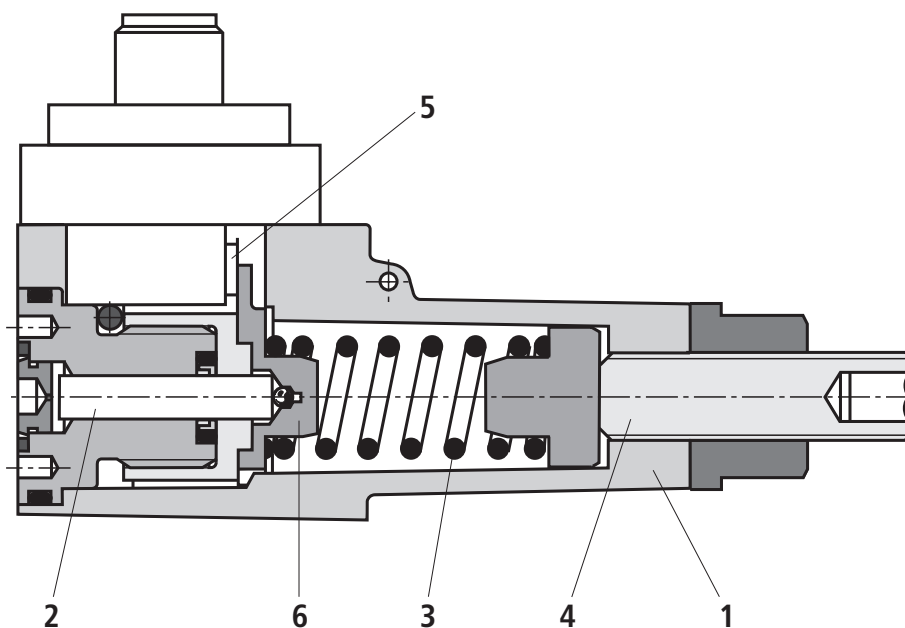
Symbol



Typ HED 5...K14



Typ HED 5...K35



Technische Daten (Bei Geräteinsatz außerhalb der angegebenen Werte bitte anfragen!)**allgemein**

Masse	kg	0,2
Einbaulage		beliebig
Umgebungstemperaturbereich		-30 bis +50 (NBR-Dichtungen) -20 bis +50 (FKM-Dichtungen) -40 bis +50 (Ausführung MT)
Sinusprüfung nach DIN EN 60068-2-6:1996-05		10...2000 Hz, max. 10 g, 10 Doppelzyklen
Transportschock nach DIN EN 60068-2-27:1995-03		Halbsinus 15 g / 11 ms, 3 x in positiver Richtung, 3 x negativer Richtung (insgesamt 6 Einzelschocks je Achse)
Rauschprüfung nach DIN EN 60068-2-64: 1995-08		20...2000 Hz, 14 g _{RMS} , 24 h
Konformität	CE	- DIN EN 61058-1: 2008-09-05 - IEC 60947-5-1 : 2010-04 - DIN EN 60529: 2000-09
	UL	UL 508 17 th edition File No E223220
	CCC	- EN 61058-1:1993 - IEC 60947-5-1

hydraulisch

Druckstufe		50	100	200	350
Maximaler Betriebsdruck					
NBR-/FKM-Dichtungen	bar	350	350	350	400
Ausführung MT	bar	315	315	315	315
Druck-Einstellbereich (fallend)	bar	5...50	10...100	15...200	25...350
Druckdifferenz pro Umdrehung ¹⁾	bar	≈10	≈17	≈38	≈60
Druckflüssigkeit		Mineralöl (HL, HLP) nach DIN 51524 ²⁾ ; biologisch schnell abbaubare Druckflüssigkeiten nach VDMA 24568 (siehe auch Datenblatt 90221); HETG (Rapsöl) ²⁾ ; HEPG (Polyglykole) ³⁾ ; HEES (Synthetische Ester) ³⁾ ; HVLP ⁴⁾ ; HFC ⁵⁾ ; andere Druckflüssigkeiten auf Anfrage			
Druckflüssigkeitstemperaturbereich	°C	-30 bis +80 (NBR-Dichtungen) -20 bis +80 (FKM-Dichtungen) -40 bis +80 (Ausführung MT)			
Viskositätsbereich	mm ² /s	10 bis 800			
Maximal zul. Verschmutzungsgrad der Druckflüssigkeit Reinheitsklasse nach ISO 4406 (c)		Klasse 20/18/15 ⁶⁾			
Lastwechsel		≥ 4 Millionen			

¹⁾ Drehrichtung:

- im Uhrzeigersinn → Einstelldruckerhöhung
- gegen Uhrzeigersinn → Einstelldrucksenkung

²⁾ geeignet für NBR- und FKM- Dichtungen und für Ausführung MT

³⁾ geeignet nur für FKM-Dichtungen

⁴⁾ geeignet für Ausführung MT

⁵⁾ geeignet nur für NBR-Dichtungen

⁶⁾ Die für die Komponenten angegebenen Reinheitsklassen müssen in Hydrauliksystemen eingehalten werden. Eine wirksame Filtration verhindert Störungen und erhöht gleichzeitig die Lebensdauer der Komponenten.

Zur Auswahl der Filter siehe www.boschrexroth.com/filter.

Technische Daten (Bei Geräteinsatz außerhalb der angegebenen Werte bitte anfragen!)

elektrisch

Elektrischer Anschluss / Leitungsdose		K14	EN 175301-803, 3-polig + PE
		K35	IEC 61076-2-101, M12 x 1, A-Kodierung, 4-polig
Maximaler Anschlussquerschnitt (Leitungsdose)	mm ²	K14	1,5
		K35	0,75
Leitungseinführung (Leitungsdose)		K14	M16 x 1,5
		K35	M10 x 1,5
Schutzart nach EN 60529		K14	IP 65 mit montierter und verriegelter Leitungsdose
		K35	IP 67 mit montierter und verriegelter Leitungsdose
Maximale Schaltfrequenz		1/h	4800
Schaltgenauigkeit (Wiederholungsgenauigkeit)			< ± 1 % vom Einstelldruck
Schalter			nach VDE 0630-1/DIN EN 61058-1
Übergangswiderstand		mΩ	< 50
Isolationskoordination			Überspannung Kategorie 3
Verschmutzung			Verschmutzungsgrad 3
Prellzeit	EIN	ms	< 5
	AUS	ms	< 5
Minimaler Strom		mA	1,0 bei 24 V DC
Maximaler Strom		A	0,5 bei 50 V DC, induktiv 0,2 bei 125 V DC, induktiv 0,1 bei 250 V DC, induktiv 2,0 bei 250 V AC

Schaltleistung

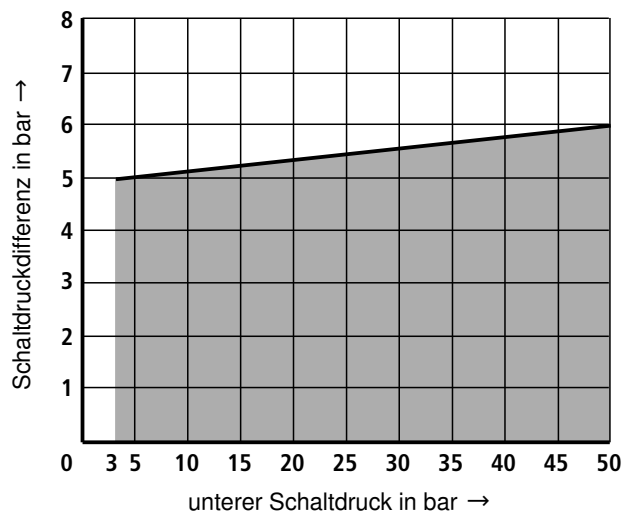
Schaltspiele	Spannung U in V	ohmische Last max. in A	induktive Last max. in A
2 Mio	250, AC	2 A für 2 Mio. Schaltungen	0,5 A, $\cos. \varphi = 0,6$ für 2 Mio. Schaltungen
2 Mio	24, DC	2 A für 2 Mio. Schaltungen	0,5 A für 2 Mio. Schaltungen
5 Mio	24, DC	5,0 mA für 5 Mio. Schaltungen	–

Hinweis:

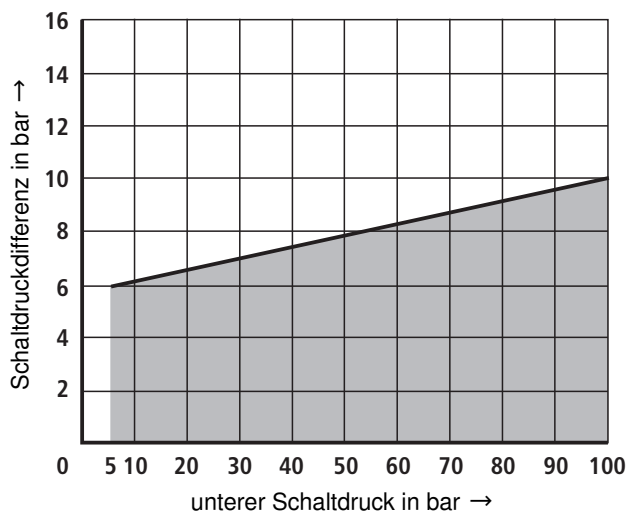
Alle Varianten sind bis auf $p_{\min} = 0$ bar entlastbar.
(Schaltdruckdifferenz beachten!)

Schaltdruckdifferenz (gemessen mit HLP46, $\vartheta_{\text{Öl}} = 40 \text{ °C} \pm 5 \text{ °C}$)

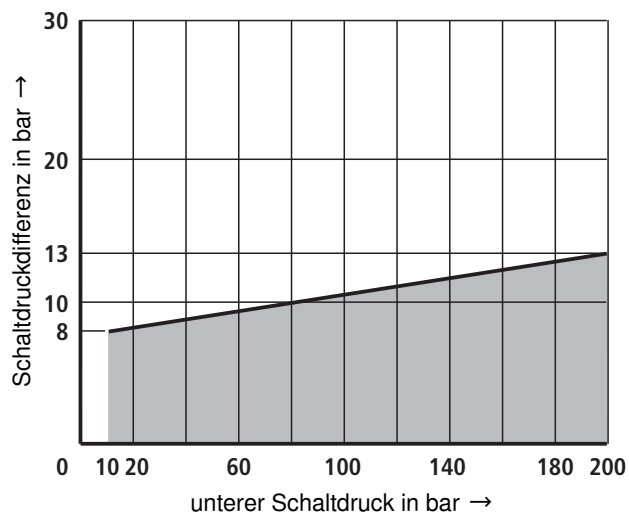
Druckstufe 50 bar



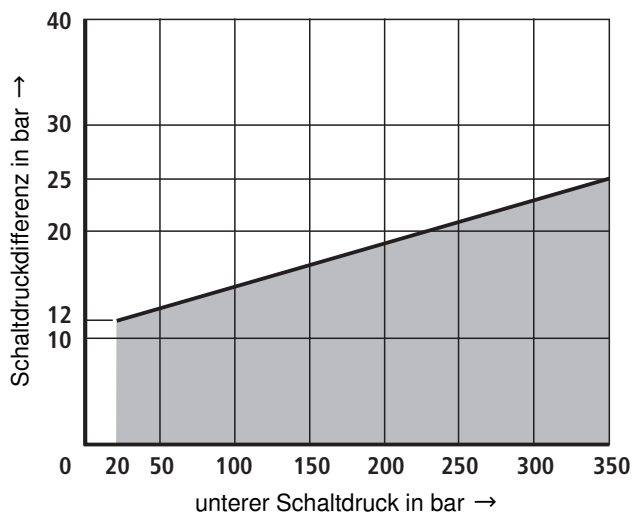
Druckstufe 100 bar



Druckstufe 200 bar



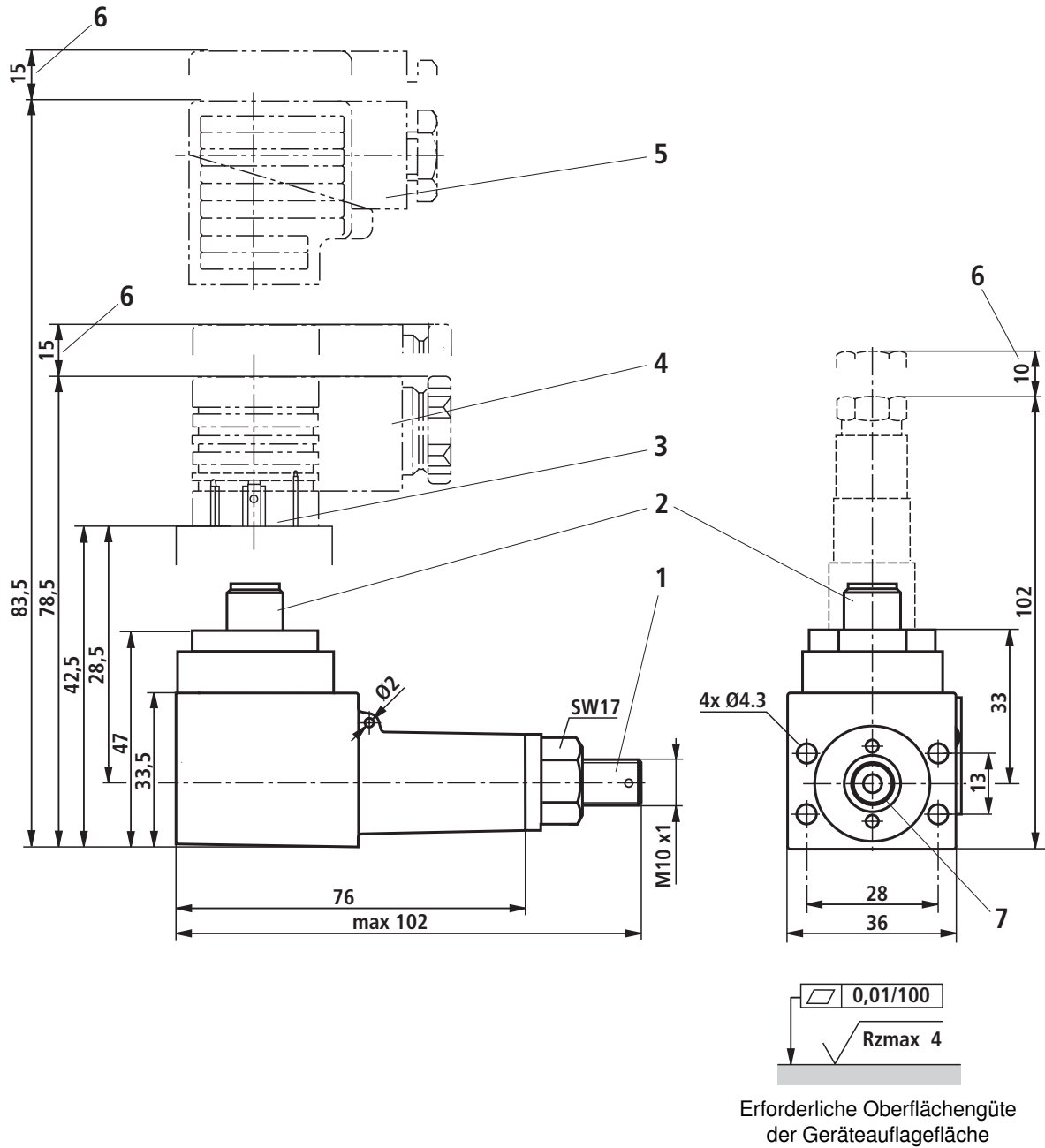
Druckstufe 350 bar



Hinweis:

Die Schaltdruckdifferenz kann sich durch Verminderung der Ölqualität und die Anzahl der Lastwechsel im Laufe der Lebensdauer erhöhen.

Geräteabmessungen (Maßangaben in mm)

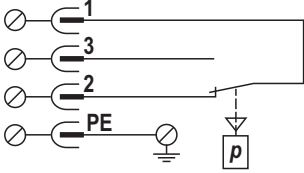
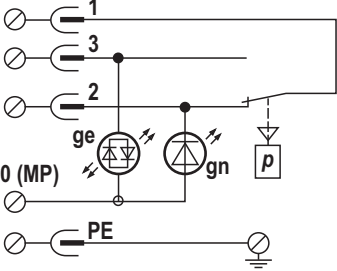
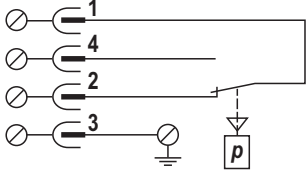


- 1 Einstellelement
- 2 Steckverbindung nach IEC 61076-2-101 (Anschluss „K35“)
- 3 Steckverbindung nach EN 175301-803 (Anschluss „K14“)
- 4 Leitungsdose ohne Beschaltung
- 5 Leitungsdose mit Beschaltung
- 6 Platzbedarf zum Entfernen der Leitungsdose
- 7 Dichtring (Anschlussbohrung des Gegenstücks: max. Ø6)

Befestigungsschrauben (separate Bestellung)

4 Zylinderschrauben ISO4762-M4X45-10.9-fIZn-240h-L
 (Reibungszahl $\mu_{\text{ges}} = 0,09$ bis 0,14)
 Anziehdrehmoment $M_A = 2 \text{ Nm} \pm 10 \%$
 Material-Nr. **R913000370**

Elektrischer Anschluss

„K14“ ohne Leuchtanzeige	„K14“ mit Leuchtanzeige	„K35“
		
<p>Schaltfunktion</p> <p>Klemmen 1-2: Bei Druckanstieg Kontakt öffnend</p> <p>Klemmen 1-3: Bei Druckanstieg Kontakt schließend</p>		<p>Schaltfunktion</p> <p>Klemmen 1-2: Bei Druckanstieg Kontakt öffnend</p> <p>Klemmen 1-4: Bei Druckanstieg Kontakt schließend</p>