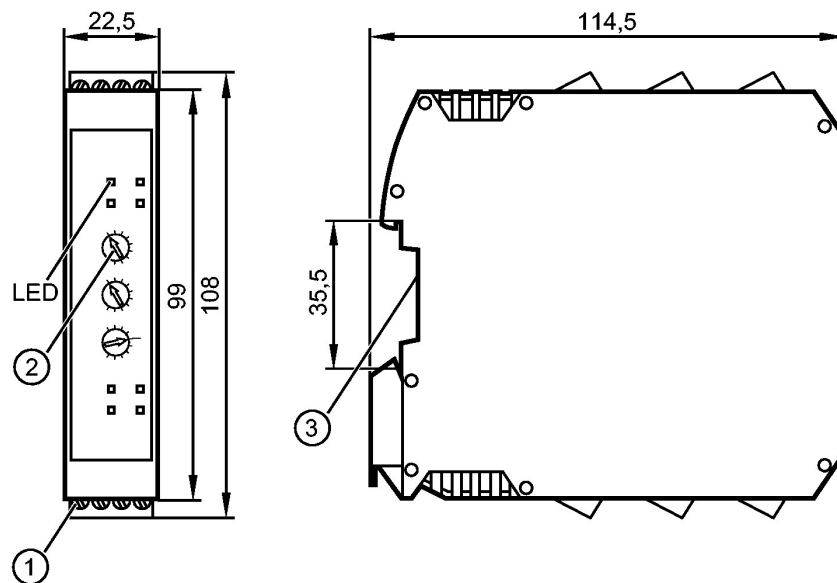


ecomat200**DD111S**

Safety speed monitor wind

Auswertesysteme

- 1: Schraubklemmen
 2: Drehschalter
 3: Befestigung auf Tragschiene

**Produktmerkmale**

Sicherer Drehzahlwächter
 Auswertesystem für eine sichere Drehzahlüberwachung
 für 2 pnp-schaltende Sensoren
 Diagnose- und Fehlerausgang
 Einstellbarer Frequenzbereich 0,1...99,9 Hz
 Entspricht den Anforderungen:
 EN ISO 13849-1: Kategorie 4 PL e
 IEC 61508: SIL 3

Einsatzbereich

Einsatzbereich Überwachung rotierender oder linearer Bewegungen auf Überschreitung eines Sollwertes (Überdrehzahl)

Elektrische Daten

Elektrische Ausführung	Relais
Betriebsspannung [V]	19,2...28,8 DC; inkl. 5 % Restwelligkeit
Nennspannung [V]	24 DC
Stromaufnahme [mA]	≤ 125
Schutzklasse	II
Sensorversorgung	24 V DC / ≤ 70 mA

Eingänge

Eingangskenndaten	Impulseingänge S34, S43: "1": 6 mA / 24 V DC
Einstellbarer Frequenzbereich [Hz]	0,1...99,9
Eingangsfrequenz [Hz]	≤ 2000

Ausgänge

Ausgangsfunktion

		2 sicherheitsrelevante Schaltausgänge (potentialfreie Kontakte) 1 Fehlerausgang "Fault" (P-schaltend) 1 Diagnoseausgang "Overspeed" (P-schaltend)
Ausgangskenndaten		Fehlerausgang "Fault" Y7 und Diagnoseausgang "Overspeed" Y8 ≤ 20 mA, 24 V DC, Spannungsabfall ≤ 2 V DC, kurzschlussfest, nicht-sicher
Kontaktbelastbarkeit		6 A, 250 V AC / 24 V DC (≥ 6 mA); ohmsche Last
Kurzschlusschutz		Die Kontakte sind mit Sicherungen mit einem Nennstrom < 3,6 A abzusichern.
Schaltfunktion		Schaltausgänge 13-14 und 23-24 geöffnet, wenn Eingangsfrequenz/-drehzahl über Schaltpunkt Transistorausgang "Fault" Y7 geöffnet (LOW) bei Gerätefehler oder externem Fehler Transistorausgang "Overspeed" Y8 geöffnet (LOW), wenn Schaltausgänge 13-14 und 23-24 geöffnet sind
Genauigkeit / Abweichungen		
Hysterese	[%]	5
Erlaubte Frequenzdifferenz zwischen den Eingängen	[%]	≤ 10 (f > 100 Hz) / ≤ 20 (f < 100 Hz)
Reaktionszeiten		
Bereitschaftsverzögerungszeit	[ms]	≤ 3000
Risikozeit (Fehlerreaktionszeit)	[ms]	5,5
Reaktionszeit	[ms]	[f sel ≥ 30 Hz]: t = 8,5 + 400 x (f sel ÷ f in) [f sel < 30 Hz]: t = 8,5 + (4500 ÷ f in)
Umgebungsbedingungen		
Umgebungstemperatur	[°C]	-40...55, Freiräume für Konvektion beachten (siehe Bedienungsanleitung)
Lagertemperatur	[°C]	-40...70
Max. zulässige relative Luftfeuchtigkeit	[%]	10...95
Höhe über NN	[m]	≤ 2000
Schutzart		IP 20
Sicherheitskennwerte		
Gebrauchsdauer TM (Mission Time)	[h]	≤ 175200, (20 Jahre)
Sicherheitstechnische Zuverlässigkeit PFHd	[1/h]	7.69E-09 (DC13 (2A), 24VDC) / 8.25E-09 (AC15 (1A), 220VAC) / 9.15E-09 (AC15 (3A), 220VAC)
Hardwarefehlertoleranz HFT		1, Typ B
MTTFd	[Jahre]	528.73 (DC13 (2A), 24VDC) / 496.36 (AC15 (1A), 220VAC) / 451,51 (AC15 (3A), 220VAC)
DC/CCF/Cat.		99,0 % / - / -
Mechanische Daten		
Gehäusewerkstoffe		PA (Polyamid)
Montage		Tragschiene TH35 (gemäß EN 60715)
Gewicht	[kg]	0,307
Anzeigen / Bedienelemente		
Anzeige		Spannung grün Freigabe gelb Konfiguration blau Fehler rot Schaltzustand 2x grün Eingangssignal 2x gelb
Elektrischer Anschluss		
Anschluss		Schraubklemmen; 0,5...2,5 mm ² (AWG 30...12)
Bemerkungen		
Bemerkungen		Sicherheitskennwerte für 1000 Relaisbetätigungen/Jahr f sel = eingestellte Frequenz (mit Potentiometer) f in = anliegende Frequenz (Sensoren) RoHS konform
Verpackungseinheit	[Stück]	1

