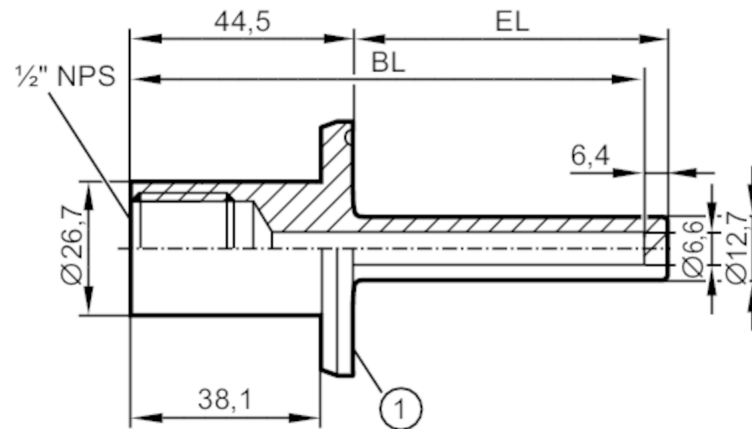


E37810



Schutzrohr für Temperatursensoren

THERMOWELL, D6/1,5"CLAMP/L=100



1 1,5" Clamp (ISO 2852)



EC 1935/2004 EHEDG Certified FDA

Einsatzbereich

Ausführung für Temperatursensoren EL = 100 mm

Druckfestigkeit [bar] 25

Mechanische Daten

Gewicht [g] 241

Werkstoffe 1.4404 (Edelstahl / 316L)

Sensoranschluss 1/2 NPS Ø 6 mm passend für G 1/2 und 1/2" NPT

Prozessanschluss Clamp DN25...DN40 (1...1,5") DIN 32676 (ISO 2852)

Oberflächenbeschaffenheit Ra/Rz der medienberührenden Flächen ≤ 0,6 / -

Einbaulänge EL [mm] 64

Bohrungslänge BL [mm] 101,6

Bemerkungen

Verpackungseinheit 1 Stück