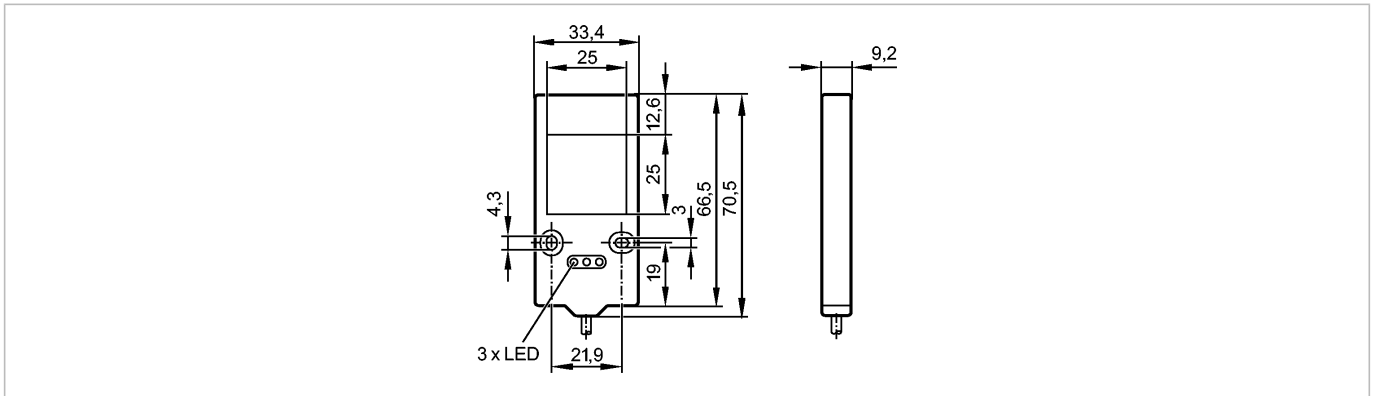


**O2D910**

BACKLIGHT 25X25 RT/0,15M/US

**Objekterkennung**



**Produktmerkmale**

Beleuchtungseinheit	
Leuchtbereich: 25 x 25 mm	
Lichtsender Rotlicht 660nm	
Extern programmierbar	

**Elektrische Daten**

Betriebsspannung	[V]	24 DC ± 10 %
Stromaufnahme	[mA]	50*) / 25**)
Lichtart		Rotlicht 660 nm
Schutzklasse		III
Verpolungsschutz		ja
Betriebsart		- Hohe Lichtleistung (max. Pulslänge: 50 ms; max. Puls / Pausenverhältnis: 1/10) - Normale Lichtleistung (Dauerbetrieb möglich)

**Eingänge**

Trigger	extern; 24 V PNP gem. IEC 61131-1
---------	-----------------------------------

**Ausgänge**

Überlastfest	ja
--------------	----

**Umgebungsbedingungen**

Umgebungstemperatur	[°C]	0...50
Schutzart		IP 65
Temperaturschutz		ja

**Zulassungen / Prüfungen**

MTTF	[Jahre]	509
------	---------	-----

**Mechanische Daten**

Gehäusewerkstoffe		Aluminium
Optikwerkstoff		PMMA
Gewicht	[kg]	0,075

**Anzeigen / Bedienelemente**

Anzeige	Leuchtzustand	1 x LED gelb
	Betrieb	1 x LED grün
	Übertemperatur / Übersteuerung	1 x LED rot

**Elektrischer Anschluss**

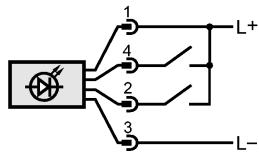
Anschluss	PUR-Kabel / 0,15 m; Kontakte vergoldet, mit M12-Steckverbindung
-----------	---

**Anschlussbelegung**

## O2D910

BACKLIGHT 25X25 RT/0,15M/US

Objekterkennung



4 Trigger  
2 Betriebsart "Hohe Lichtleistung"

### Bemerkungen

Bemerkungen

\*) Betriebsart "Dauerbetrieb"

\*\*\*) Betriebsart "Hohe Lichtleistung"

Verpackungseinheit

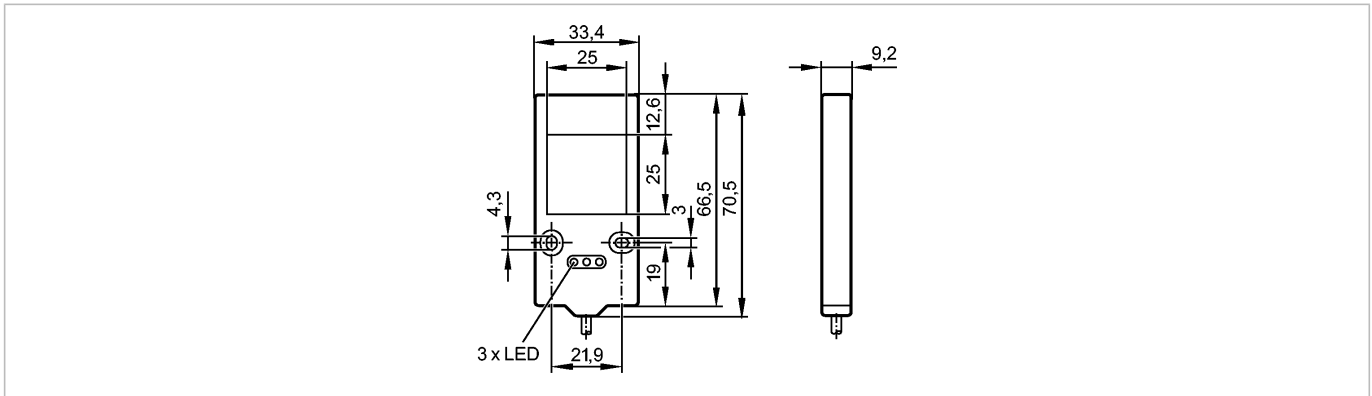
[Stück]

1

**O2D910**

BACKLIGHT 25X25 RT/0.15M/US

Object recognition



**Product characteristics**

Illumination unit

Illuminated area:  
25 x 25 mm

transmitter red light 660 nm

Externally programmable

**Electrical data**

Operating voltage	[V]	24 DC ± 10 %
Current consumption	[mA]	50*) / 25**)
Type of light		Red light 660 nm
Protection class		III
Reverse polarity protection		yes
Type of operation		- high light intensity (max. pulse length: 50 ms; max. mark-to-space ratio: 1/10) - normal light intensity (permanent operation possible)

**Inputs**

Trigger	External; 24 V PNP to IEC61131-1
---------	----------------------------------

**Outputs**

Overload protection	yes
---------------------	-----

**Environment**

Ambient temperature	[°C]	0...50
Protection		IP 65
Temperature protection		yes

**Tests / approvals**

MTTF	[Years]	509
------	---------	-----

**Mechanical data**

Housing materials		aluminium
Lens material		PMMA
Weight	[kg]	0.075

**Displays / operating elements**

Display	Illumination status	1 x LED yellow
	Operation	1 x LED green
	Excess temperature / overload	1 x LED Red

**Electrical connection**

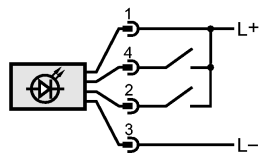
Connection	PUR cable / 0.15 m; Gold-plated contacts, with M12 connector
------------	--

**Wiring**

**O2D910**

BACKLIGHT 25X25 RT/0.15M/US

Object recognition



4 Trigger  
2 Operating mode "high light intensity"

**Remarks**

Remarks

\*) Operating mode "permanent operation"  
\*\*) Operating mode "high light intensity"

Pack quantity

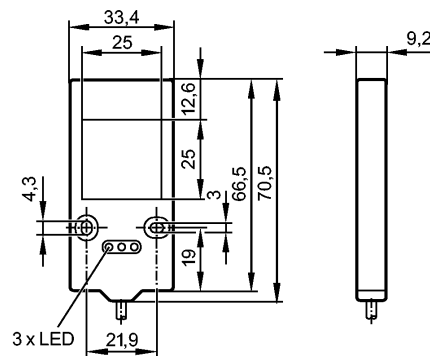
[piece]

1

**O2D910**

BACKLIGHT 25X25 RT/0,15M/US

Reconnaissance d'objets


**CE**
**Caractéristiques du produit**

Unité d'éclairage

 Plage lumineuse:  
25 x 25 mm

émetteur: lumière rouge visible 660 nm

Programmation externe

**Données électriques**

Tension d'alimentation	[V]	24 DC $\pm$ 10 %
Consommation	[mA]	50*) / 25**)
Type de lumière		lumière rouge 660 nm
Classe de protection		III
Protection contre l'inversion de polarité		oui
Mode fonctionnement		- efficacité lumineuse haute (longueur max. d'impulsions: 50 ms; rapport impulsion/intervalle max.: 1/10) - efficacité lumineuse normale (fonctionnement permanent possible)

**Entrées**

Trigger	externe; 24 V PNP selon IEC61131-1
---------	------------------------------------

**Sorties**

Protection surcharges	oui
-----------------------	-----

**Conditions d'utilisation**

Température ambiante	[°C]	0...50
Protection		IP 65
Protection température		oui

**Tests / Homologations**

MTTF	[Années]	509
------	----------	-----

**Données mécaniques**

Matières boîtier		aluminium
Matière lentille		PMMA
Poids	[kg]	0,075

**Afficheurs / éléments de service**

Indication	état d'illumination	1 x LED jaune
	Disponibilité	1 x LED vert
	surtempérature / surcharge	1 x LED rouge

**Raccordement électrique**

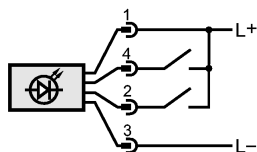
Raccordement	câble PUR / 0,15 m; Contacts dorés, avec embase M12
--------------	---

## O2D910

BACKLIGHT 25X25 RT/0,15M/US

Reconnaissance d'objets

### Branchement



4 Trigger  
2 Mode de fonctionnement "efficacité lumineuse haute"

### Remarques

Remarques	*) Mode de fonctionnement "fonctionnement permanent" **) Mode de fonctionnement "efficacité lumineuse haute"
Quantité [pièce]	1