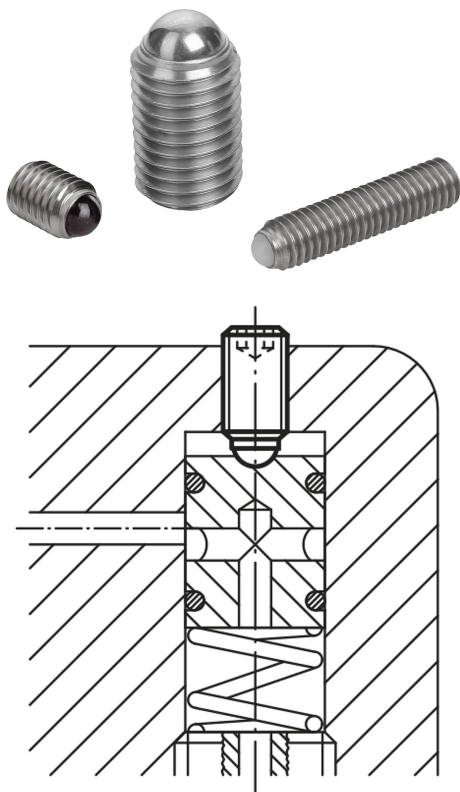


## Wkręty dociskowe, stal nierdzewna z pełną kulką

Opis artykułu/ilustracje produktu



### Opis

#### Materiał:

Śruba ze stali nierdzewnej.  
Kulka ze stali nierdzewnej, POM lub ceramiki  $\text{Si}_3\text{N}_4$ .

#### Wersja:

Stal nierdzewna z połyskiem.

#### Wskazówka:

Wkręty dociskowe z pełną kulką znajdują zastosowanie, gdy powierzchnia nacisku musi być czysta i wypolerowana. Dłuższe wersje zostały specjalnie przygotowane „do wklejania”. Dzięki temu możliwa jest ekonomiczna produkcja mechanicznych elementów łączących z gwintem zewnętrznym w małych lub średnich seriach. Azotek krzemu ( $\text{Si}_3\text{N}_4$ ) odznacza się szeregiem doskonałych własności materiałowych. Do tych cech należą m.in. wysoka wiązkość i wytrzymałość, wyjątkowa odporność na ścieranie i wysoka odporność chemiczna.

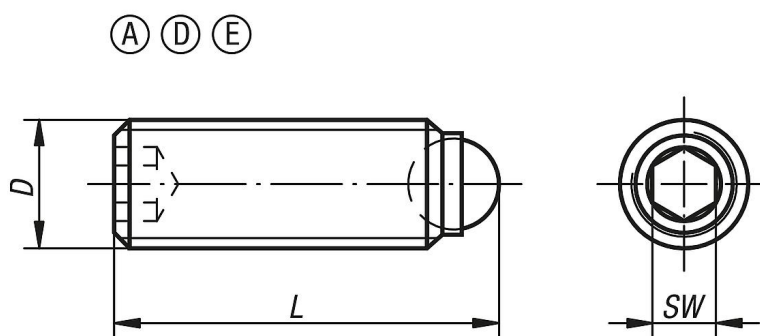
#### Wskazówka dotycząca planu:

Forma A: kulka nierdzewna

Forma D: kulka POM

Forma E: Kula ceramiczna

### Rysunki



### Przegląd artykułów

#### Wkręty dociskowe, stal nierdzewna, z pełną kulką

| Nr Zamówienia | Forma | D  | L  | Ø kulki | SW | Obciążalność maks. kN (tylko przy obciążeniu statycznym) |
|---------------|-------|----|----|---------|----|--|
| K0384.10410   | A     | M4 | 10 | 2,5     | 2  | -  |
| K0384.10412   | A     | M4 | 12 | 2,5     | 2  | -  |
| K0384.10416   | A     | M4 | 16 | 2,5     | 2  | -  |
| K0384.1046    | A     | M4 | 6  | 2,5     | 2  | -  |

# Wkręty dociskowe, stal nierdzewna z pełną kulką

## Przegląd artykułów

| Nr Zamówienia | Forma | D   | L    | Ø kulki | SW  | Obciążalność<br>maks. kN (tylko przy<br>obciążeniu statycznym) |
|---------------|-------|-----|------|---------|-----|--|
| K0384.1048    | A     | M4  | 8    | 2,5     | 2   | -  |
| K0384.10510   | A     | M5  | 10   | 3       | 2,5 | -  |
| K0384.10512   | A     | M5  | 12   | 3       | 2,5 | -  |
| K0384.10516   | A     | M5  | 16   | 3       | 2,5 | -  |
| K0384.10520   | A     | M5  | 20   | 3       | 2,5 | -  |
| K0384.10525   | A     | M5  | 25   | 3       | 2,5 | -  |
| K0384.1058    | A     | M5  | 8    | 3       | 2,5 | -  |
| K0384.10610   | A     | M6  | 10,8 | 4       | 3   | -  |
| K0384.10612   | A     | M6  | 12,8 | 4       | 3   | -  |
| K0384.10616   | A     | M6  | 16,8 | 4       | 3   | -  |
| K0384.10620   | A     | M6  | 20,8 | 4       | 3   | -  |
| K0384.10625   | A     | M6  | 25,8 | 4       | 3   | -  |
| K0384.10650   | A     | M6  | 50,8 | 4       | 3   | -  |
| K0384.10660   | A     | M6  | 60,8 | 4       | 3   | -  |
| K0384.10680   | A     | M6  | 80,8 | 4       | 3   | -  |
| K0384.10810   | A     | M8  | 11,2 | 5,5     | 4   | -  |
| K0384.10812   | A     | M8  | 13,2 | 5,5     | 4   | -  |
| K0384.10816   | A     | M8  | 17,2 | 5,5     | 4   | -  |
| K0384.10820   | A     | M8  | 21,2 | 5,5     | 4   | -  |
| K0384.10825   | A     | M8  | 26,2 | 5,5     | 4   | -  |
| K0384.10830   | A     | M8  | 31,2 | 5,5     | 4   | -  |
| K0384.10850   | A     | M8  | 51,2 | 5,5     | 4   | -  |
| K0384.10860   | A     | M8  | 61,2 | 5,5     | 4   | -  |
| K0384.10880   | A     | M8  | 81,2 | 5,5     | 4   | -  |
| K0384.11012   | A     | M10 | 13,7 | 7       | 5   | -  |
| K0384.11016   | A     | M10 | 17,7 | 7       | 5   | -  |
| K0384.11020   | A     | M10 | 21,7 | 7       | 5   | -  |
| K0384.11025   | A     | M10 | 26,7 | 7       | 5   | -  |
| K0384.11035   | A     | M10 | 36,7 | 7       | 5   | -  |
| K0384.11216   | A     | M12 | 18   | 8,5     | 6   | -  |
| K0384.11220   | A     | M12 | 22   | 8,5     | 6   | -  |
| K0384.11225   | A     | M12 | 27   | 8,5     | 6   | -  |
| K0384.11230   | A     | M12 | 32   | 8,5     | 6   | -  |
| K0384.11232   | A     | M12 | 34   | 8,5     | 6   | -  |
| K0384.11240   | A     | M12 | 42   | 8,5     | 6   | -  |
| K0384.11620   | A     | M16 | 23,3 | 12      | 8   | -  |
| K0384.11625   | A     | M16 | 28,3 | 12      | 8   | -  |
| K0384.11635   | A     | M16 | 38,3 | 12      | 8   | -  |
| K0384.11650   | A     | M16 | 53,3 | 12      | 8   | -  |
| K0384.30410   | D     | M4  | 10   | 2,5     | 2   | 0,3  |
| K0384.30412   | D     | M4  | 12   | 2,5     | 2   | 0,3  |
| K0384.30416   | D     | M4  | 16   | 2,5     | 2   | 0,3  |
| K0384.3046    | D     | M4  | 6    | 2,5     | 2   | 0,3  |
| K0384.3048    | D     | M4  | 8    | 2,5     | 2   | 0,3  |
| K0384.30510   | D     | M5  | 10   | 3       | 2,5 | 0,5  |
| K0384.30512   | D     | M5  | 12   | 3       | 2,5 | 0,5  |
| K0384.30516   | D     | M5  | 16   | 3       | 2,5 | 0,5  |
| K0384.30520   | D     | M5  | 20   | 3       | 2,5 | 0,5  |
| K0384.30525   | D     | M5  | 25   | 3       | 2,5 | 0,5  |
| K0384.3058    | D     | M5  | 8    | 3       | 2,5 | 0,5  |
| K0384.30610   | D     | M6  | 10,8 | 4       | 3   | 0,9  |
| K0384.30612   | D     | M6  | 12,8 | 4       | 3   | 0,9  |
| K0384.30616   | D     | M6  | 16,8 | 4       | 3   | 0,9  |
| K0384.30620   | D     | M6  | 20,8 | 4       | 3   | 0,9  |
| K0384.30625   | D     | M6  | 25,8 | 4       | 3   | 0,9  |
| K0384.30810   | D     | M8  | 11,2 | 5,5     | 4   | 1,5  |
| K0384.30812   | D     | M8  | 13,2 | 5,5     | 4   | 1,5  |
| K0384.30816   | D     | M8  | 17,2 | 5,5     | 4   | 1,5  |
| K0384.30820   | D     | M8  | 21,2 | 5,5     | 4   | 1,5  |
| K0384.30825   | D     | M8  | 26,2 | 5,5     | 4   | 1,5  |
| K0384.30830   | D     | M8  | 31,2 | 5,5     | 4   | 1,5  |

## Wkręty dociskowe, stal nierdzewna z pełną kulką

### Przegląd artykułów

| Nr Zamówienia | Forma | D   | L    | Ø kulki | SW  | Obciążalność<br>maks. kN (tylko przy<br>obciążeniu statycznym) |
|---------------|-------|-----|------|---------|-----|--|
| K0384.80512   | E     | M5  | 12   | 3       | 2,5 | 4,5  |
| K0384.80520   | E     | M5  | 20   | 3       | 2,5 | 4,5  |
| K0384.8058    | E     | M5  | 8    | 3       | 2,5 | 4,5  |
| K0384.80610   | E     | M6  | 10,8 | 4       | 3   | 9  |
| K0384.80616   | E     | M6  | 16,8 | 4       | 3   | 9  |
| K0384.80620   | E     | M6  | 20,8 | 4       | 3   | 9  |
| K0384.80625   | E     | M6  | 25,8 | 4       | 3   | 9  |
| K0384.80810   | E     | M8  | 11,2 | 5,5     | 4   | 10   |
| K0384.80812   | E     | M8  | 13,2 | 5,5     | 4   | 10   |
| K0384.80820   | E     | M8  | 21,2 | 5,5     | 4   | 15   |
| K0384.80825   | E     | M8  | 26,2 | 5,5     | 4   | 15   |
| K0384.80830   | E     | M8  | 31,2 | 5,5     | 4   | 15   |
| K0384.81012   | E     | M10 | 13,7 | 7       | 5   | 20   |
| K0384.81016   | E     | M10 | 17,7 | 7       | 5   | 20   |
| K0384.81020   | E     | M10 | 21,7 | 7       | 5   | 20   |
| K0384.81025   | E     | M10 | 26,7 | 7       | 5   | 20   |
| K0384.81035   | E     | M10 | 36,7 | 7       | 5   | 20   |
| K0384.81216   | E     | M12 | 18   | 8,5     | 6   | 30   |
| K0384.81220   | E     | M12 | 22   | 8,5     | 6   | 30   |
| K0384.81230   | E     | M12 | 32   | 8,5     | 6   | 30   |
| K0384.81240   | E     | M12 | 42   | 8,5     | 6   | 30   |