

Element separujący

Opis artykułu/ilustracje produktu



Opis

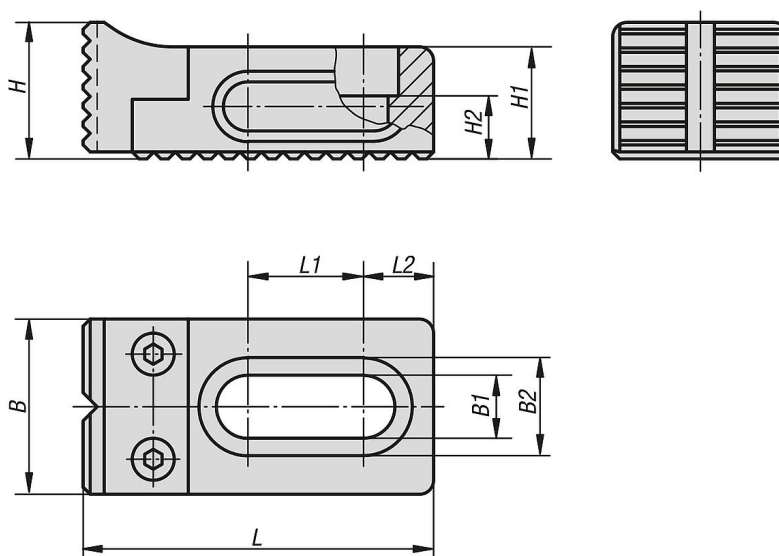
Materiał, wersja:

Korpus ze stali hartowanej, oksydowanej. Szczęka ze stali utwardzonej, hartowanej i szlifowanej.

Wskazówka:

Elementy separujące stosowane są w połączeniu z adapterem montażowym CL.

Rysunki



Przegląd artykułów

Element separujący

Nr Zamówienia	B	B1	B2	H	H1	H2	L	L1	L2
K0853.97008016	25	8,5	14	19,5	16	7	50	16,5	10
K0853.97012022	35	13	20	29	22	10	75	20	13,5
K0853.97016030	40	17	26	39	30	13	95	30	17,5