

# Klemmschelle für Befestigungsstange Ø 12 mm / Befestigungsprofile 10 × 10 mm

## ZBSY003

Bestellnummer

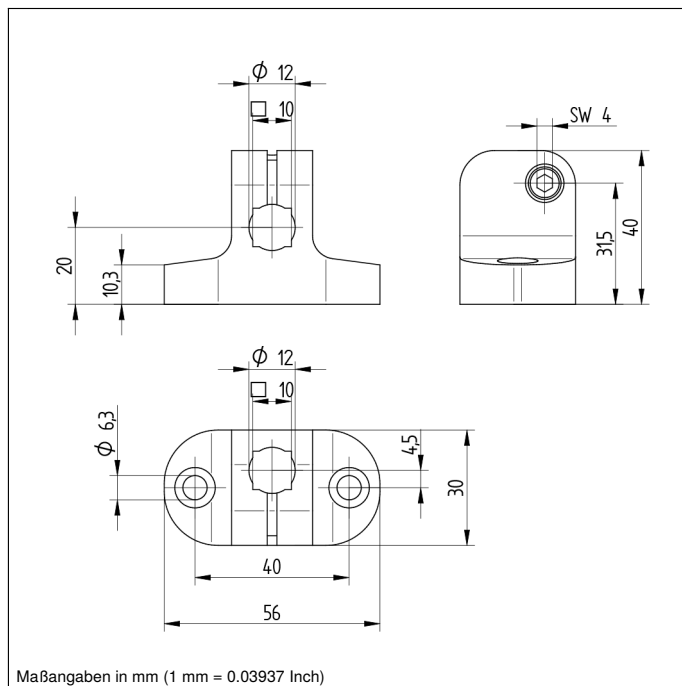


### Technische Daten

#### Mechanische Daten

Gewinde	M5
Montageart	Profile
Montageart	Rundstange
Befestigungsart	Nutensteine *
Befestigungsart	Schlitz-Klemmschraube
Material	Kunststoff
Für Rundprofildurchmesser	12 mm
Für Kantenlänge	10 × 10 mm
Anzugsdrehmoment Klemmhalter	3 Nm
Verpackungseinheit	1 Stück
Befestigungsnummer	<b>180</b>
Passende Befestigungstechnik-Nr.	<b>550</b>

- Einfache Montage an Aluminium-Systemprofile
- Optionale Befestigung auf Platten
- Schraubklemmtechnik
- Zu Verwenden mit Innensechskantschraube (M5) und Nutenstein\*



Maßangaben in mm (1 mm = 0.03937 Inch)

\* nicht enthalten



Die Befestigungsschellen fungieren als Stangenprofilhalter und können beispielsweise an Aluminiumprofilen montiert werden. Befestigungsprofile und -stangen können von oben und seitlich eingeschoben und geklemmt werden.