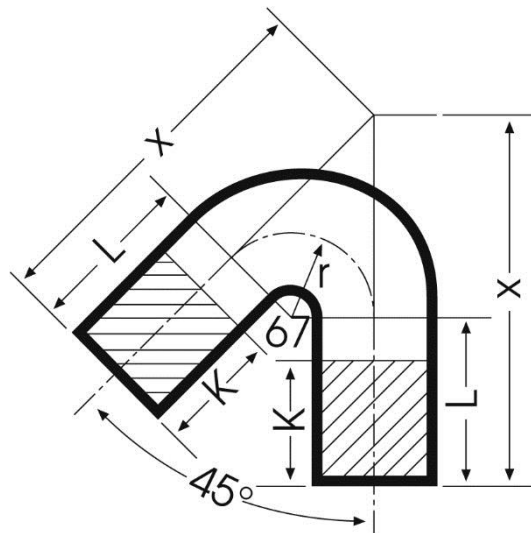
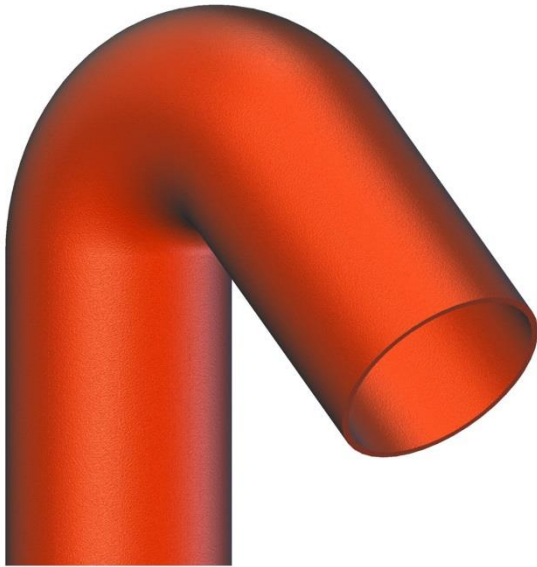


Bogen für Umlüftung 135°



Gussformstück SML Bogen 135°

SML -Bogen für Umlüftung 135° DIN 19522					
DN	X	K*	L	kg	Art.-Nr.
100	312	100	150	5	662774
*Maß für die maximale Kürzung					

Muffenloses gusseisernes Abflussrohrsystem nach DIN EN 877, Maße nach DIN 19522, mit CE-Markierung und Leistungserklärung nach BauPVo, mit RAL-Gütezeichen der Gütegemeinschaft Entwässerungstechnik Guss.

Ausschreibungstext:

Bogen für Umlüftung, Umgebungsbogen für den Anschluss der Umgehung einer Fallleitungsverzierung.

Werkstoff:

Nach den Vorgaben der Produktnorm DIN EN 877: Gusseisen mit Lamellengraphit mind. EN-GJL-150 nach DIN EN 1561 (alte Bezeichnung GG 15 nach DIN 1691)

Beschichtung:

SML-Formstücke innen und außen mit hochgradig vollvernetzter Epoxidbeschichtung im Farbton rotbraun.

Anwendung:

SML für häusliche Abwässer und Regenwasserableitung im und am Gebäude.

Baustoffklasse/Brandverhalten:

Düker SML:

A1 nicht brennbar nach DIN 4102

und A1 nicht brennbar nach DIN EN 13501-1

Montagerichtlinien:

Umlüftungsbogen für den Anschluss einer Umgehungsleitung.

DIN 1986-100, Abs. 6.2.2.3 Schmutzwasserfalleitungen über 10 m bis 22 m sagt zu
Falleitungsverziehungen: Ist die Falleitungsverziehung < 2 m, ist eine Umgehungsleitung einzubauen.

Abs. 6.2.2.4 Schmutzwasserfalleitungen über 22 m: Bei Falleitungen, die länger als 22 m sind, müssen bei Falleitungsverziehungen und bei dem Übergang einer Falleitung in eine liegende Leitung Umgehungsleitungen eingebaut werden.

In beiden Fällen wird der Anschluss oberhalb der Verziehung mit einem 135° Umgebungsbogen ausgeführt.

Weitere Montagerichtlinien:

Allgemein: Hinweise zu Brandschutz, Schallschutz, Rohrzuschnitt, Verbindermontage, Befestigung, Abflussvermögen, Dachentwässerung mit Druckströmung, Einbetonieren, Verlegung im Außenbereich: siehe jeweils aktuelle **SML-Planungs- und Projektierungsinformationen** unter www.dueker.de/abflusstechnik/downloads.

Stand 09/2018

Irrtum und Änderungen vorbehalten