

## Otturatori • esecuzione semplice

22120.0764



### Descrizione prodotto

Indicati per tutti quei casi dove non è richiesta una accurata precisione di posizionamento. Versione semplice dal design compatto.

#### Materiale

##### Corpo

- Acciaio, zincato mediante zincatura

##### Puntale

- Acciaio inox 1.4305

##### Pomello

- Plastica PA 6, nero, opaco

#### Funzionamento

Nella versione con arresto tirando il pomello e ruotandolo di 90°, il puntale viene bloccato in posizione retratta (il puntale non sporge).

#### Maggiori informazioni

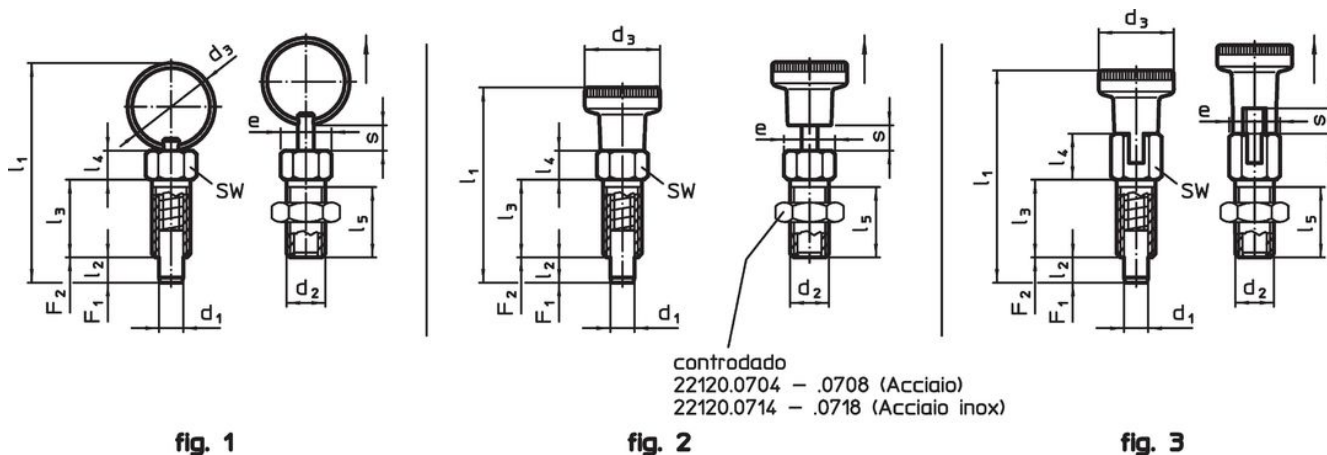
#### Note

Il controdado è da ordinarsi separatamente. Pomello non smontabile.

#### Altri prodotti

- Boccole di montaggio, per otturatori ed arresti

### Disegno




### Caratteristiche

Dimensioni											SW [mm]	Coppia di serraggio max. [Nm]	Spinta <sup>1)</sup>		Temperatura		Peso [g]	Codice
d <sub>1</sub> -0,05	d <sub>2</sub>	d <sub>3</sub>	e	l <sub>1</sub>	l <sub>2</sub> min.	l <sub>3</sub>	l <sub>4</sub>	l <sub>5</sub>	s min.	F <sub>1</sub> ~			F <sub>2</sub> ~	min.	max.	[°C]		
<b>Con pomello, con arresto – Fig. 3, Acciaio</b>																		
4	M6	12	6,9	33	4	12	7	10	4	6	2	3	12	-30	80	4,2	<b>22120.0764</b>	

<sup>1)</sup> Valori medi statistici

### Accessori

	Dimensioni d <sub>2</sub> [mm]	Dimensione chiave [mm]	Peso [g]	Codice
<b>Acciaio</b>				
	M 6	10	1,3	<b>22120.0704</b>

### Esempio di applicazione



### Conformità

#### Conforme alla normativa RoHS

Contiene piombo - conforme alle eccezioni 6a / 6b / 6c.

#### Contiene sostanze SVHC >0,1% p/p

Contiene piombo - elenco SVHC [REACH] aggiornato al 14.06.2023.

#### Contiene sostanze della Proposition 65



L'esposizione al piombo può causare cancro e danni riproduttivi  
<https://www.P65Warnings.ca.gov/>

#### Privo di minerali di conflitto

Questo prodotto non contiene sostanze designate come "minerali da conflitto" come tantalio, stagno, oro o tungsteno della Repubblica Democratica del Congo o dei paesi limitrofi.