

Korby ręczne • DIN 469 proste z końcówką czterokątną DIN 79

24330.0060



Opis produktu

Krawędź odlewana szlifowana, poddana obróbce strumieniowej. Piasta obrobiona.

Materiał

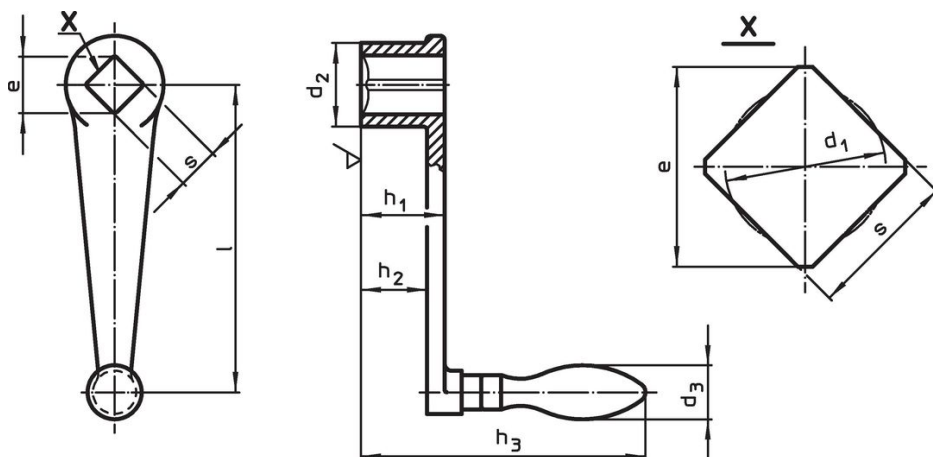
Rękojeść krótka z obłym uchwytem

- Stal toczona, cynkowana galwanicznie, pasywowana

Korpus korby

- Żeliwo sferoidalne, pokryte tworzywem sztucznym, czarne

Rysunek



Informacje do zamówienia

l	s H11	e min.	Wymiary					d ₃ Uchwyt obły Ø	[g]	Nr art.
			d ₁	d ₂	h ₁	h ₂	h ₃			
z obrotowym uchwytem obłym (EH 24460., DIN 98), kształt D										
200	19	25,2	20	44	44	34	160	28	1054	24330.0060

Zgodność

Zgodny z RoHS

Zawiera ołów - zgodny z wyjątkami 6a /6b /6c

Zawiera substancje SVHC > 0,1% mas.

Zawiera ołów – lista SVHC [REACH] z dnia 14.06.2023

Zawiera substancje z Propozycja 65



Kontakt z ołowiem może powodować raka i bezpłodność
<https://www.P65Warnings.ca.gov/>

Wolny od minerałów konfliktu

Ten produkt nie zawiera żadnych substancji oznaczonych jako „minerały konfliktu”, takich jak tantal, cyna, złoto lub wolfram z Demokratycznej Republiki Konga lub krajów sąsiednich.