

## Handräder · DIN 950 Grauguss

24580.0146

### Produktbeschreibung

Nabe bearbeitet, Radkranz allseitig gedreht und hochglanzpoliert, unbearbeitete Flächen sauber gestrahlt.

### Werkstoff

**Handrad**  
• Grauguss GG

### Montage

Vorlegescheiben EH 22270. zur axialen Befestigung.

### Weiterführende Informationen

### Weitere Produkte

- Vorlegescheiben
- Drehbare Ballengriffe, DIN 98



### Maßzeichnung

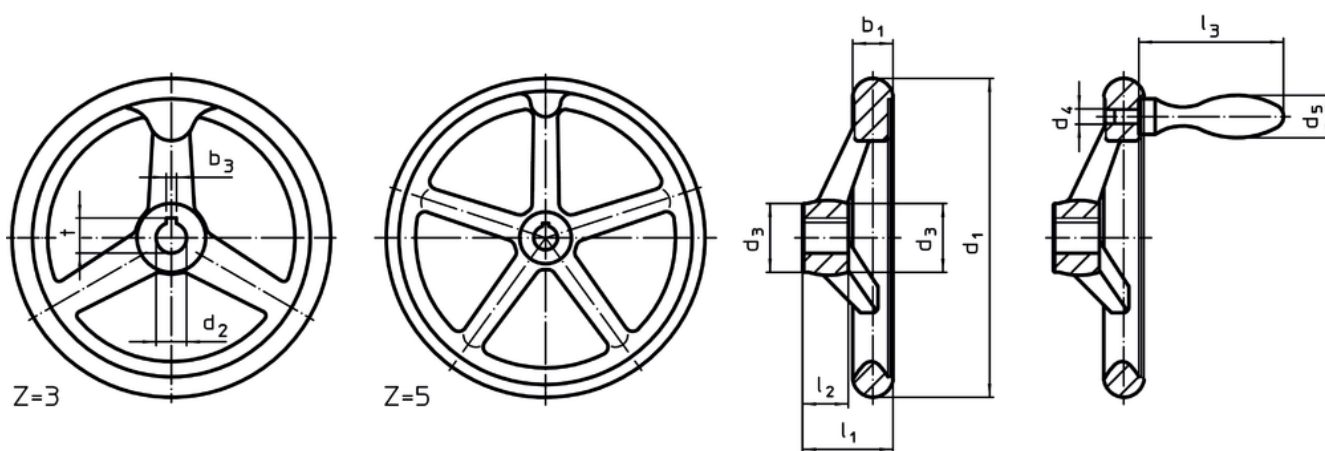


Bild 1

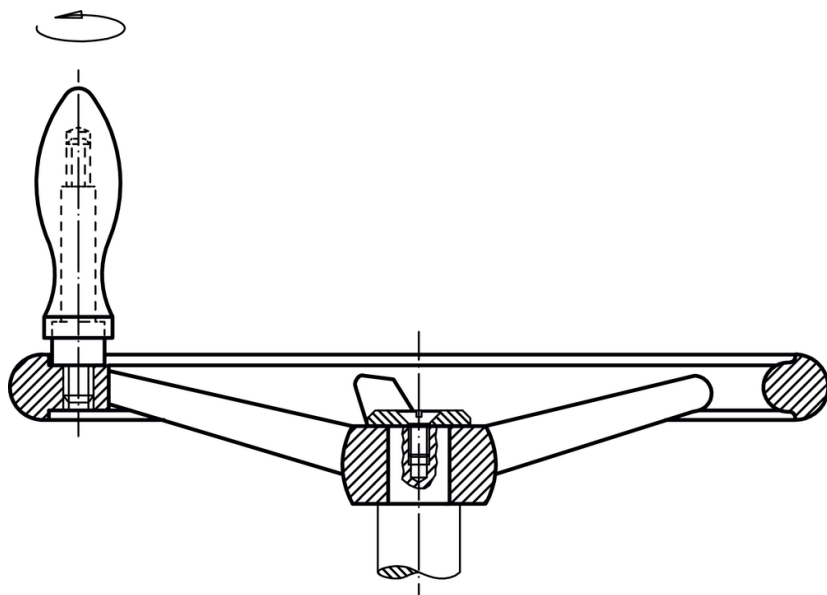
Bild 2

Die Ausrichtung der Nabennut kann von der Darstellung in der Zeichnung abweichen.

### Bestellinformationen

d <sub>1</sub>	Abmessungen				Nabennut DIN 6885 Blatt 1		Anzahl der Arme z	[g]	Art.-Nr.
	d <sub>2</sub> H7	d <sub>3</sub>	l <sub>1</sub>	l <sub>2</sub>	b <sub>3</sub>	t			
[mm]						[mm]			
mit Nabennut, ohne Griff, Form N-F/A (alt: A 3) – Bild 1									
315	30	53	56	33	8	33,3	5	5800	24580.0146

## Anwendungsbeispiel



## Compliance

### RoHS-konform

Konform gemäß Richtlinie 2011/65/EU und Richtlinie 2015/863.

### Enthält keine SVHC-Stoffe

Keine SVHC Substanzen mit mehr als 0,1% w/w enthalten – SVHC Liste Stand 14.06.2023.

### Enthält keine Proposition 65 Stoffe

Keine Stoffe der Proposition 65 enthalten.

<https://www.P65Warnings.ca.gov/>

### Frei von Konfliktmineralien

Dieses Produkt enthält keine als "Konfliktmineralien" bezeichneten Stoffe wie Tantal, Zinn, Gold oder Wolfram aus der demokratischen Republik Kongo oder angrenzender Länder.