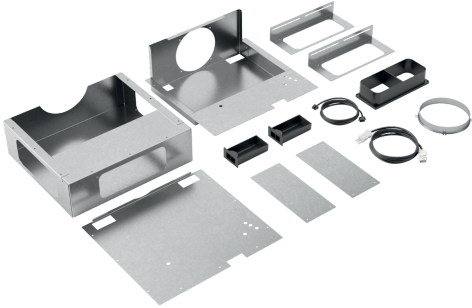


Installationszubehör DSZ1WW1M1



- Enthält die erforderlichen Installationsteile, um den Motor bis zu 3 m vom Lüftungsgerät entfernt zu installieren

Technische Daten

| | |
|---|----------------------|
| Abmessungen des verpackten Gerätes: | 335 x 455 x 670 mm |
| Abmessung der Palette: | 200.0 x 80.0 x 120.0 |
| Anzahl Geräte pro Palette: | 12 |
| Nettogewicht: | 6.1 kg |
| Bruttogewicht: | 8.7 kg |
| EAN-Nummer: | 4242005241651 |



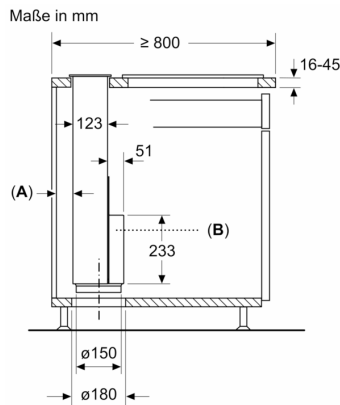
Installationszubehör

DSZ1WW1M1

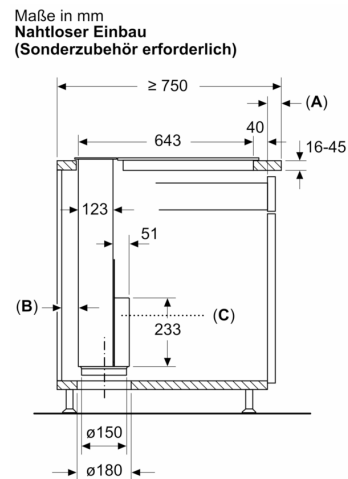
Sonderzubehör

- Enthält die erforderlichen Installationsteile, um den Motor bis zu 3 m vom Lüftungsgerät entfernt zu installieren

Installationszubehör DSZ1WW1M1

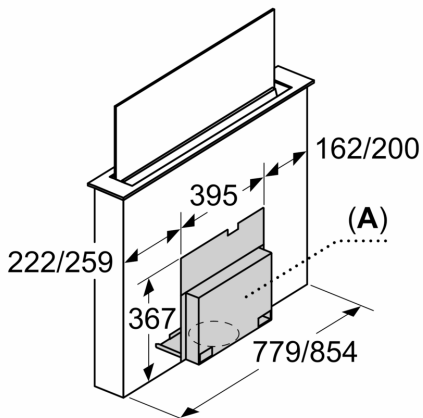


A: ≥ 20 mm zwischen Einsaugbereich
Guided Air und Möbelwand
B: Abdeckung muss immer zugänglich sein



A: Überstand Arbeitsplatte - Korpus
B: ≥ 20 mm zwischen Einsaugbereich
Guided Air und Möbelwand
C: Abdeckung muss immer zugänglich sein

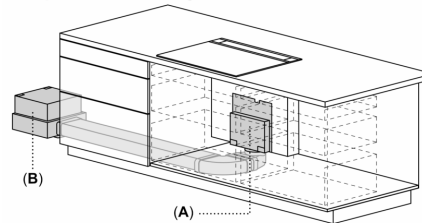
Maße in mm



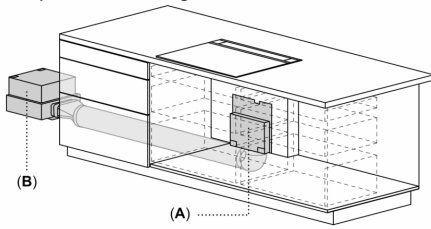
A: Der Zugang zur gesamten Abdeckung muss
auch nach der Montage gewährleistet sein.

Die Abdeckung kann an der Front oder an der
Rückseite des Geräts montiert werden.

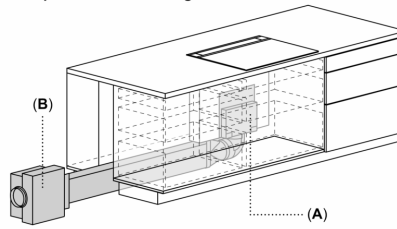
Exemplarische Darstellung



A: Abdeckung muss immer zugänglich sein
B: Abstand zwischen Motoreinheit und Gerät max. 3 m
Motoreinheit muss immer zugänglich sein

Exemplarische Darstellung


- A:** Abdeckung muss immer zugänglich sein
B: Abstand zwischen Motoreinheit und Gerät max. 3 m
 Motoreinheit muss immer zugänglich sein

Exemplarische Darstellung


- A:** Abdeckung muss immer zugänglich sein
B: Abstand zwischen Motoreinheit und Gerät max. 3 m
 Motoreinheit muss immer zugänglich sein

Maße in mm
