



## Lexmark CX860 Serie



Lexmark CX860de



Farbe



Lösungen



Bis zu 57 S./  
Min.



25-cm-  
Touchscreen



Finishing-  
Option



Mit einer Druckgeschwindigkeit von bis zu 57 Seiten pro Minute<sup>3</sup>, einer enormen Tonerkapazität, einer maximalen monatlichen Ausgabe von bis zu 350.000 Seiten und den niedrigsten Kosten pro Seite verglichen mit jedem anderen Lexmark A4-Farbgerät bietet unser A4-Überflieger Lexmark CX860 eine Lösung, die mit der Leistung digitaler Kopierer in deutlich höheren Preissegmenten vergleichbar ist. Wenn Sie nicht auf A3 Papier drucken müssen, erwägen Sie dieses MFP der A4-Klasse, dessen Leistung mit einem A3-Gerät vergleichbar ist.

### Produktivität durch Geschwindigkeit

**Branchenführende Geschwindigkeit:** Der CX860 ist das schnellste Multifunktionsgerät im A4-Format seiner Klasse\* und überzeugt mit einer Druckgeschwindigkeit von bis zu 57 Seiten pro Minute und einer maximalen monatlichen Ausgabe von 350.000 Seiten.<sup>5</sup>(Empfohlenes monatliches Seitenvolumen: 5.000 bis 50.000 Seiten.<sup>7</sup>) Und da sogar große Druckaufträge in Farbe schnell abgeschlossen werden, werden die Anwender noch produktiver.

#### Experte für schnelle

**Druckgeschwindigkeiten:** Der CX860 kann eine Farbseite innerhalb von nur 6,5 Sekunden drucken. Kleine Druckaufträge werden oft schneller gedruckt, als der Anwender von seinem Stuhl aufstehen kann und die Wartezeit bei Druckaufträgen, die über das Gerät

angestoßen werden, wird minimiert.

**Leistungsstarker Druck:** Ein 1,6-GHz-Quad-Core-Prozessor und 2 GB Standardspeicher verleihen dem CX860 eine leistungsstarke Drucksteuerung für die Verarbeitung komplexer Farbaufträge mit großen, hochauflösenden Fotos und seitenübergreifenden Grafiken. Digitale A3-Drucker im Einstiegssegment erfordern häufig kostenintensive Drucksteuerungen von Drittanbietern, um eine vergleichbare Verarbeitungsleistung zu erreichen. Der leistungsstarke Grafikchip sorgt für echte Produktivität.

#### Hohe Scangeschwindigkeiten:

Papierbasierte Daten lassen sich schnell in Ihrem digitalen Workflow oder Ihren Netzwerk-Anwendungen erfassen. Der CX860 ist mit einem schnelleren Scanner ausgestattet als die meisten digitalen A3-Kopierer im Einstiegssegment und bietet bis zu 114 Seiten pro Minute im beidseitigen und bis zu 57 Seiten<sup>3</sup> pro Minute im einseitigen Scanmodus. Dabei kommt eine Technologie zum Einsatz, bei der Vorder- und Rückseite eines Dokuments in einem Durchgang gescannt werden.

Diese Geschwindigkeit in Verbindung mit dem leistungsstarken Prozessor stellt sicher, dass die Informationen den Anwendern zur Verfügung stehen, wenn diese sie benötigen, ohne dass Prozesse

verlangsamt oder unterbrochen werden.

**Fortschrittliche Scan-Technologie:** Dank der fortschrittlichen Scan-Technologie von Lexmark bietet der CX860 folgende Vorteile:

- ▶ Automatische Korrektur bei voller Geschwindigkeit zum Entzerrern gescannter Bilder. Dadurch müssen Bilddateien nicht manuell korrigiert werden, was Zeit einspart.
- ▶ Scannen von gemischten Originalen bei voller Geschwindigkeit, um einen Stapel unterschiedlich großer Ausgangsdokumente ohne Verringern der Scangeschwindigkeit zu scannen.
- ▶ Fortsetzung nach Papierstau auf Seitenebene, um einen Kopier- oder Scanauftrag bei einem Stau oder fehlerhaften Einzug schnell wieder aufzunehmen.
- ▶ Standardmäßige MRC-Komprimierungstechnologie (Mixed Raster Content) der Bilddatei zur Verringerung der Größe der gescannten Datei um circa 50 % bei gleichbleibender Bildqualität.

\*Klasse ist hier definiert als A4-Farblaser-MFPs mit einem Preis über €7.000 (Stand November 2015). Der Vergleich basiert auf dem Web-Preis der Hersteller und den von Buyers Laboratory (BLI) veröffentlichten Geschwindigkeitsspezifikationen (Stand November 2015).  
\*\*VirtualReScan-Integration über TotalAgility

Die derart fortschrittliche Scan-Technologie unterstützt eine genaue Datenerfassung mithilfe der integrierten OCR-Software AccuRead Optical Character Recognition.

Die optionale Perceptive Capture-Software sorgt für zusätzliche Funktionalität, mit der Sie gescannte Informationen extrahieren, organisieren und Inhalte dort zur Verfügung stellen können, wo sie von Menschen, Geschäftssystemen und Prozessen gebraucht werden, und bringt somit Ordnung ins Chaos.

Und die Integrationsoption Lexmark VirtualReScan (VRS) verbessert die Scanproduktivität und Erfassungskapazität, indem die Zeit reduziert wird, die eine manuelle Dokumentvorbereitung und die automatische Verbesserung der Qualität der gescannten Bilder mit sich bringen.\*\*.

### Lösung für Geschäftsprobleme

Dank des Lexmark Framework für eingebettete Lösungen (eSF) und des Cloud Solutions Framework (CSF)\* können auf den CX860 Softwarelösungen geladen und ausgeführt werden, die speziell für Ihre Anforderungen oder Branche entwickelt wurden.

Auf Lexmark Geräten mit cSF können Web-Anwendungen ausgeführt werden, die speziell für das Gerät entwickelt wurden und über die Cloud oder einen lokalen Server bereitgestellt werden. Die eSF-Anwendungen werden von Lexmark, seinen Partnern und Kunden entwickelt und direkt auf das Gerät geladen.

Die CX860 Serie kann auch Kofax TotalAgility® von Lexmark integrieren, die erste und einzige einheitliche Plattform auf dem Markt für die Entwicklung und Bereitstellung intelligenter Prozessanwendungen. Die Plattform liefert das entscheidende Bindeglied zwischen den „Systems of Record“ und den „Systems of Engagement“ zur Verbesserung der informationsintensiven Interaktionen zwischen Kunden und Unternehmen. TotalAgility verändert die unternehmenswichtige First Mile™ informationsintensiver Kundenkommunikation erheblich.

Diese Lösungen bilden in Kombination mit

den Lexmark Tools zur Flottenverwaltung und Ihrer bestehenden Enterprise-Software und technischen Infrastruktur das Lexmark Smart MFP-Ecosystem.

Die damit verbundene Anpassbarkeit sorgt dafür, dass Ihre Investition in die Lexmark Technologie eine zukunftssichere Anlage ist.

### Integrierte eSF-Lösungen



**AccuRead OCR:** Scannen mit optischer Zeichenerkennung verwandelt die Papierdokumente

in durchsuchbare PDF- oder Rich Text Format-Dateien, sodass aus Ihren Dokumenten aus dem Aktenschrank eine durchsuchbare Datenbank wird. Vermeiden Sie die Nachbereitung der OCR-Verarbeitung mit desktop- oder serverbasierter Software, indem Sie die Daten direkt auf dem Gerät verarbeiten.



**Scan Center:** Sie brauchen ein Papierdokument nur einmal zu scannen und können dann die

digitale Bilddatei gleichzeitig an mehrere Ziele weiterleiten: E-Mail-Adressen, Netzwerkordner, FTP-Sites, Faxgeräte, elektronische Dokumentenarchivierungssysteme oder andere sichere Netzwerkspeicherorte, inklusive optionaler Empfangsbestätigung.



### Formulare und Favoriten:

Vermeiden Sie Abfälle und Ungenauigkeiten, die bei der

Verwendung von Vordrucken und anderen Dokumenten entstehen, indem Sie direkt über den Touchscreen des CX860 auf Formulare an Netzwerkspeicherorten oder in Content-Management-Anwendungen zugreifen. Über die Lösung „Formulare und Favoriten“ können Sie Microsoft® Office Dokumente ebenso wie PDF-, XPS-, JPG-, PRN-, TIFF-Dateien und andere Dateiformate direkt über das Gerät drucken\*. Dies ist sehr nützlich, wenn Sie unterwegs sind oder zum Drucken nicht auf einen normalen Büro-Computer zugreifen können.



**Ausweiskopie:** Sparen Sie Zeit und Aufwand beim Kopieren von Ausweisen, Lizenzen und

Versicherungskarten, indem Sie beide Seiten einer beidseitig bedruckten Karte automatisch scannen, vergrößern und auf

ein Blatt Papier drucken.

### Professionelle Farbe

#### Externe Farbqualität direkt vor Ort:

Die Druckqualität und Geschwindigkeit des CX860 bieten eine kompromisslose Alternative zu kostenintensiven Druckereien und großen hochpreisigen A3-Kopierern, die teure Drittanbietergeräte zur Dokumentenverarbeitung erfordern.

**Beständige Farbqualität:** Der CX860 bietet sowohl PANTONE®-Farbtabellen als auch eingebettete Farbmusterseiten, damit Sie bereits während der Entwicklungsphase die perfekte Farbe definieren können. Der Lexmark Farbaustausch kombiniert die Funktion zum Austausch benannter Farben und den RGB-Austausch für eine präzise Abstimmung wichtiger Farbtöne, zum Beispiel für Unternehmenslogos. Die Farben sind so genau, dass alle Aufträge im In-House-Druck abgewickelt werden können.

**Extrem scharfe Qualität:** Der CX860 bietet die extrem scharfe 4800 Farbqualität (4800 CQ) von Lexmark bei einer Standard-Druckgeschwindigkeit von 57 Seiten pro Minute.

**Branchenführendes Scannen:** Der CX860 Scanner verfügt über 1200 dpi optische Scan-Auflösung und liefert scharfe, präzise Scanergebnisse\*\*. Dank hochwertiger CCD-Sensoren (Charged Coupled Device) und eines hochentwickelten, fünfteiligen optischen Glasobjektivs werden Details mit sehr hoher Auflösung und breitem Farbraum erfasst.

Durch ein tiefes Fokusfeld und eine sehr niedrige Verzerrung (die auch bei 114 Seiten pro Minute beibehalten wird) bleibt bei farbkritischen Dokumenten die Farb- und Informationsgenauigkeit erhalten. So wird sichergestellt, dass alle Daten auf den gescannten Dokumenten fehlerlos in Ihre Workflow-Anwendungen übertragen werden.

\*Erhältlich ab Sommer 2016

\*\*Für 1200-dpi-Scans ist ein TWAIN-Treiber erforderlich.

### Erweiterte Medienverarbeitung

#### Höhere Zuführungskapazität:

Der CX860 bietet umfassende Medienhandhabungsfunktionen, die mit digitalen A3-Druckern im Einstiegssegment vergleichbar sind. Mit einer maximalen Zuführungskapazität von bis zu 4.500 Blatt übertrumpft er viele Geräte seiner Klasse\*. Diese höhere Zuführungskapazität verringert die Gefahr, dass das Papier ausgeht und Druckaufträge angehalten werden, bis jemand Papier nachlegt.

**Unternehmenshefter:** Der CX860 ist der einzige A4 Farblaser-MFP mit Konfigurationsoptionen wie einem kompakten Inline-Hefter-Finisher und einem Hefter- und Locher-Finisher. Automatisches Heften spart bei der Erstellung gebundener Dokumente Geld, da mehrere Seiten nicht mehr getrennt und manuell geheftet werden müssen, während gelochte Dokumente gleich in Ordnern abgelegt werden können.

**Medienunterstützung:** Die CX860 Serie unterstützt eine Vielzahl verschiedener Mediengewichte, von 300 g/m<sup>2</sup> schweren Medien (die häufig für Beschilderungen und Buchbände verwendet werden) bis hin zu hauchdünnem Papier mit gerade einmal 70 g/m<sup>2</sup>. Sie können auch Vinyl, Etiketten, Umschläge und Banner verwenden, ohne sich Gedanken um die Mediendicke machen zu müssen.

**Flexible ADF-Scans:** Die automatische Dokumentenzuführung kann schwere Medien bis zu 120 g/m<sup>2</sup> und hauchdünnes Papier mit gerade einmal 52 g/m<sup>2</sup> scannen. Scanformate können Karteikarten mit 7,6 x 12,7 cm und Medien bis zu einer Länge von 63,5 cm sowie Kohlepapier und Punktmatrixmedien mit Transportlöchern sein. Der ADF führt sogar geknickte und gerissene Dokumente zu und scannt sie.

### Toner und langlebige Komponenten

#### Toner für den langfristigen Einsatz:

Tonerkassetten mit extra hoher Kapazität produzieren bis zu 55.000 Seiten in Schwarz und bis zu 55.000 Seiten in Farbe.<sup>1</sup> Das ist 2,5 Mal mehr als bei unserem nächsten Mitbewerber und 40 % mehr als bei vielen A3-Kopierern\*\*. Da der Toner nicht so oft gewechselt werden muss, werden in Druckumgebungen mit hohem Aufkommen Unterbrechungen vermieden.

**Langlebige Komponenten:** Wenn Komponenten ständig ersetzt werden müssen, verursacht dies nicht nur unnötigen Abfall und höhere CO<sub>2</sub>-Emissionen, sondern schadet auch Ihrer Produktivität, da das MFP angehalten wird und sich Druckaufträge sammeln. Die langlebigen Komponenten des CX860 minimieren die Ausfallzeiten, unter anderem dank Belichtungskomponenten, die (je nach Nutzungshäufigkeit) für bis zu 300.000 Seiten<sup>4</sup> reichen.

**Gleichbleibende Qualität:** Unison™ Toner ist das Ergebnis fortschrittlicher Tonerforschung und liefert konstant überragende Druckqualität mit brillanten, leuchtenden Farben und präzisen Details und gewährleistet dabei dauerhafte Systemzuverlässigkeit und einmalige Nachhaltigkeit. Dank seiner einzigartigen Zusammensetzung liefert Unison Toner von der ersten bis zur letzten Seite hervorragende Druckqualität. Die Qualität bleibt selbst bei geringem Tonerstand erhalten, ohne dass die Kassette geschüttelt werden muss und Sie verschwenden kein Geld, indem Sie Kassetten austauschen, in denen noch Toner enthalten ist.

Unison Toner kennzeichnet sich durch extrem geringe Reibung zwischen den Tonerpartikeln aus und verbessert den Fluss und Auftrag des Toners auf die

Druckseite. Unison Toner reduziert den internen Verschleiß von Komponenten mit langer Lebensdauer und schützt das Drucksystem. Dies garantiert langfristige Zuverlässigkeit, spart Ihnen Geld und Zeit und reduziert die Umweltbelastung.

Unison Toner ist speziell auf das Drucksystem des CX860 eingestellt, um eine optimale Leistung zu liefern

### Intelligentes MFP-Ecosystem

Verbinden Sie papierbasierte und digitale Informationen – in unstrukturierter und strukturierter Form – mit den Geräten und Prozessen, die Ihr Geschäft voranbringen.

In einem Ökosystem arbeiten Dinge zusammen, um effiziente Prozesse zu gewährleisten. In der Geschäftsumgebung bilden Menschen, Technologien und Informationen ebenfalls ein Ökosystem, in dem Informationen sowohl in strukturierter als auch in unstrukturierter Form vorhanden sind. Und im Mittelpunkt dieses Ecosystems stehen intelligente MFPs – die Schnittstelle zwischen digitalen und gedruckten Informationen.

Das Lexmark Smart MFP-Ecosystem bringt Hardware, Softwarelösungen und Services zusammen und unterstützt Sie in Ihren Geschäftsprozessen.

\*Klasse ist hier definiert als A4-Farblaser-MFPs mit einem Preis über €7.000 (Stand November 2015). Der Vergleich basiert auf dem Web-Preis der Hersteller und den von Buyers Laboratory (BLI) veröffentlichten Geschwindigkeitsspezifikationen (Stand November 2015).

\*\*Basierend auf den von Buyers Laboratory (BLI) veröffentlichten Informationen (Stand September 2015).

### Sicherheit und mehr

**Erweiterte Sicherheitsfunktionen:** Die Sicherheitsfunktionen des Lexmark CX860 decken die Verwaltung, Absicherung und Bedienung der Geräte ab.

**Geräteverwaltung:** Dank einer Kombination aus Administratorzugriff und Kennwörtern, HTTPS, SNMPv3, IPsec und 802.1x-Support können Sie remote überwachen, verwalten, autorisieren und authentifizieren, wer und was auf das Netzwerk zugreifen darf.

**Geräteabsicherung:** Integrierte Tools wie die Port- und TCP-Verbindungsfilterung schränken ein, welche Verbindungen von welchen Quellen aus aktiv sind. Durch Verschlüsselung und das Löschen der Festplatte werden die Daten vertraulicher Druckaufträge geschützt. Digital signierte Firmwareupdates verhindern, dass Hacker gefährliche Software auf das MFP hochladen.

**Gerätebedienung:** Sie erhalten Benutzerauthentifizierung über PIN, Kennwörter oder einen Kartenleser, Adressbuchsuche (LDAP über SSL) für eine sichere Verbindung zwischen dem MFP und dem Netzwerk und Gerätebedienfeldsperrungen zum Schutz der Geräteeinstellungen.

**Festplattenschutz:** Die Festplatte ist durch 256-Bit-AES-Verschlüsselung und Schlüssel geschützt, die im Speicher des MFP und nicht auf der Festplatte gespeichert sind. Die Daten sind auch geschützt, wenn die Festplatte entfernt wird. Dieser Schutz wird beim Einschalten automatisch aktiviert. Weder die Anwender noch die Administratoren müssen etwas dafür tun.

Nach jedem Druckauftrag führt der CX860 automatisch ein dateibasiertes Löschen der Festplatte durch (nicht deaktivierbar). Auch die Daten auf der Festplatte und im nichtflüchtigen Speicher eines Geräts können ganz einfach gelöscht werden, wenn das Gerät außer Betrieb gesetzt oder von einem sicheren Standort verlagert wird, indem ein autorisierter Anwender den „Außerbetriebnahme“-Löschbefehl ausführt.

### Einfache Handhabung

**25-cm-Farb-Touchscreen:** Der helle Touchscreen verfügt über eine sehr glatte Oberfläche und kann mit nahezu allem bedient werden, einschließlich Stiften, Fingerspitzen oder Nägeln, auch ohne Druck oder direkten Hautkontakt. Die Unterstützung von Gesten wie Wischen zum Aufrufen von Bedienfeldern und Menüs ermöglicht eine einfache, intuitive Bedienung. Die akustische Rückmeldung vom Bildschirm unterstützt den Anwender, während ein separater 10-Tasten-Ziffernblock ebenfalls für eine benutzerfreundliche und komfortable Bedienung sorgt.

**Intuitive Benutzeroberfläche:** Die e-Task-Oberfläche mit modernen, Tablet-ähnlichen Funktionen ist den Benutzern vertraut, sodass der Trainingsbedarfs minimiert wird. Mit On-Screen-Funktionen wie Druckvorschau und Druckauftragsanpassung können die Anwender einzelne Seiten in einem Dokument auswählen und Druckauftragseinstellungen wie Heften oder Duplex-Druck direkt am Gerät ändern.

**WLAN-Druck und Mobile Printing:** Beim Lexmark Print Management handelt es sich um die erste für AirPrint® zertifizierte Druckverwaltungslösung auf Unternehmensniveau. Lexmark Mobile Printing unterstützt iOS, Android und Microsoft®Windows Mobile Printing mit optionaler WLAN-Verbindung und Direktdruck mit NFC über Smartphones und Tablets. Der CX860 ist ein Mopria®-zertifizierter Drucker und unterstützt Google Cloud Print™.

**Barrierefreiheit:** Der CX860 bietet im Einklang mit der US-amerikanischen Norm Section 508\* sowie der europäischen Norm EN 301 549 erweiterten barrierefreien Zugang für Personen mit unterschiedlichen Fähigkeiten.

Durch Angebote wie ein Bedienfeld, das von beinahe horizontal nach beinahe vertikal gedreht werden kann; Papierfächer, die mit geringstem Kraftaufwand geschlossen werden können; einen Standard-Kopfhöreranschluss und eine Standard-Talkback-Funktion erhalten alle unsere Kunden eine bessere Benutzererfahrung.



**Direkter Druck:** Microsoft Office-Dateien, PDFs und andere Dokument- und Bildarten können direkt von Flash-Laufwerken, Netzwerk-Servern oder Online-Laufwerken gedruckt werden.

**Automatische Formaterkennung:** Der Flachbettscanner des CX860 ist mit einer automatischen Formaterkennung ausgestattet, mit der die Abmessungen des Originals erkannt und der Scanbereich automatisch angepasst wird. Daraus ergeben sich eine höhere Scanleistung und kleinere Dateigrößen.

**Mehrfacheinzug-Erkennung:** Der CX860 ist außerdem mit einem Ultraschallsensor zur Erkennung von Mehrfacheinzügen ausgestattet, sodass sichergestellt wird, dass Ihre Dokumente, die archiviert oder in Ihren digitalen Workflow integriert werden sollen, genau und zuverlässig gescannt werden. Wenn die automatische Dokumentenzuführung (ADF) versehentlich zwei Blätter auf einmal zuführt, wird dies vom MFP erkannt und das Gerät hält an, damit der Benutzer die Blätter trennen kann.

### Lexmark Managed Print Services (MPS)

Lexmark Managed Print Services (MPS) verfolgen bei der Optimierung der unternehmensweiten Druckarchitektur einen ganzheitlichen Ansatz. Lexmark richtet die Geräte an den unternehmerischen Zielen aus und kümmert sich mit einem proaktiven und vorausschauenden Service zur Sicherstellung der optimalen Verfügbarkeit um die routinemäßige Geräteverwaltung. Nach ihrer Einrichtung dient die verwaltete Umgebung zur Zusammenführung der in gedruckter und digitaler Form verfügbaren Informationen, um so optimierte Prozesse zu gewährleisten. Die Kunden profitieren von weniger Geräten, weniger Seiten, geringeren Kosten und einer höheren Produktivität ihrer Wissensarbeiter.

\*Erhältlich ab Sommer 2016

## Umweltschutz an erster Stelle

**Innovative Tonertechnologie:** Der exklusive Unison Toner von Lexmark sorgt für echte Energieeinsparungen, da durch das Drucken bei einer geringeren Temperatur weniger Energie als bei den früheren Tonern von Lexmark verwendet wird. Und mit dem Druckkassetten-Rückführungsprogramm von Lexmark (LCCP) bietet Lexmark eine kostenlose und einfache Möglichkeit, leere Kassetten für ein nachhaltiges Recycling oder zur Wiederaufbereitung zurückzusenden.

**Stromsparmodi:** Durch den geringen Verbrauch von 3,5 Watt im Energiesparmodus kann zwischen Druckaufträgen Geld und Energie gespart werden. Wenn das Gerät nicht verwendet wird, wechselt es in den Energiesparmodus und wird bei eingehenden Druckaufträgen wieder aktiviert. Zusätzlich kann es über das Bedienfeld oder einen benutzerdefinierten Zeitplan ein- oder ausgeschaltet werden. Die Sensoren des Stromsparmodus aktivieren das MFP, sobald Papier in den ADF eingelegt oder die Scannerabdeckung geöffnet wird. Das MFP wird außerdem durch einen Umgebungssensor aktiviert, sobald sich ein Benutzer nähert.

## Einsparung von Papier und Toner:

Im standardmäßig eingestellten Duplexdruck werden beide Seiten des Papiers bedruckt. Außerdem druckt die einzigartige ColourSaver-Funktion Bilder standardmäßig in einem helleren Farbton, während der Text dunkel und lesbar bleibt. So können Toner und Geld gespart werden.

Und dank der integrierten Eco Copy-Lösung können Sie für den Druck gescannter Dokumente vordefinierte Einstellungen wie Duplexdruck, Mehrseitendruck und Kopien pro Blatt nutzen, um noch mehr Papier zu sparen.

## Kompatibilität mit Recycling-Papier:

Um sicherzustellen, dass Sie die durch das verwendete Papier verursachten Umweltauswirkungen minimieren können, wurde die Lexmark CX860 Serie mit verschiedenen Recycling-Papieren getestet, darunter bis zu 100 % recyceltes Papier.

**Umweltzertifizierungen:** Die Produkte von Lexmark erfüllen international anerkannte Umweltstandards\*:

- ▶ ENERGY STAR®
- ▶ Blauer Engel
- ▶ EPEAT® Gold

## Eine kostengünstige Alternative

	Lexmark CX860	Typischer A3-Kopierer im Einstiegssegment
Drucken und Kopieren bis zu 57 S./Min.	•	•
Scannen bis zu 120 Bilder pro Minute (Duplex)	•	•
Hefter-/Locher-/Broschüren-Finishing	•	•
Unterstützung von Medien bis zu 300 g/m <sup>2</sup>	•	•
Tonerkapazität bis zu 55.000 Seiten (alle Farben)	•	
Austausch benannter Farben (CMY und RGB) ohne Zusatzkosten	•	
Aufwärmzeit unter 25 Sekunden	•	
Maximales monatliches Druckvolumen von bis zu 350.000 Seiten	•	
Stellfläche unter 0,33 Quadratmeter	•	
Maximaler Stromverbrauch unter 1.000 W	•	
Fax inbegriffen	•	
Günstiger Hardwarepreis	•	
Günstiger Hefter	•	
Druck auf A3-Medien		•

## Nachhaltigkeit mit Lexmark

Für Lexmark ist die Verpflichtung zum Umweltschutz nicht nur ein Marketing-Slogan, sondern einer unserer wichtigsten Werte, dem wir mit Taten und Ergebnissen Nachdruck verleihen. Wir sind zukunftsorientiert, innovativ und streben danach, den nach uns kommenden Generationen einen gesunden Planeten zu hinterlassen. Unsere Kunden und Partner profitieren von unserer Leidenschaft, unserer führenden Technologie, einem tiefgründigen Verständnis der branchenspezifischen Geschäftsprozesse und unserem unermüdlichen Streben danach, sowohl ihre als auch unsere Effizienz zu erhöhen.

Weitere Informationen zu den Nachhaltigkeitsinitiativen von Lexmark finden Sie unter [csr.lexmark.com](http://csr.lexmark.com).

\*ENERGY STAR V2.0 für Bildgebungsgeräte (EU RoHS und Abschnitt 4.3.1.1 der IEEE 1680.2-2.)

**1. Intuitiver Farb-Touchscreen mit e-Task-Oberfläche der nächsten Generation**

Der 25 cm große Farb-Touchscreen verfügt über eine sehr glatte Oberfläche und kann mit nahezu allem bedient werden, einschließlich Stiften, Fingerspitzen oder Nägeln, auch ohne Druck oder direkten Hautkontakt. Die moderne Oberfläche ist den Benutzern vertraut und minimiert so den Trainingsbedarf.

**2. Fortschrittlicher Scanner mit automatischer Dokumentenzuführung mit Duplexfunktion (DADF)**

Sparen Sie Zeit, indem Sie beide Dokumentseiten in einem Schritt scannen und die zuverlässigen Farbscan-Funktionen sowie die Zuführungskapazität von bis zu 150 Seiten nutzen.

**3. Erweiterbare Zuführungskapazität**

Bedrucken Sie unterschiedliche Papiersorten und steigern Sie die Zuführungskapazität bis auf 4.500 Blatt.

**4. Finishing-Optionen**

Wählen Sie unter mehreren Finishing-Optionen, darunter einem kompakten Hefter-Finisher, einem Locher-Finisher mit mehreren Positionen und einem Hefter- und Locher-Finisher, um die Produktivität noch weiter zu steigern.

**5. Unison Toner Drucksystem mit langlebigen Verbrauchsmaterialien**

Unison Toner liefert konstant eine überragende Druckqualität mit einer dauerhaften Systemzuverlässigkeit und einer einmaligen Nachhaltigkeit in einem innovativen schüttelfreien Design. Tonerkassetten mit extra hoher Kapazität produzieren bis zu 55.000 Seiten in Schwarz und bis zu 55.000 Seiten in Farbe.<sup>1</sup>

**6. Softwarelösungen**

Kombinieren Sie eSF-Lösungen mit den Lexmark Tools zur Flottenverwaltung, den TotalAgility-Anwendungen und Ihrer bestehenden Enterprise-Software und Ihrer bestehenden Infrastruktur zum Lexmark Smart MFP-Ecosystem. Die damit verbundene Anpassbarkeit sorgt dafür, dass Ihre Investition in die Lexmark Farblasertechnologie eine zukunftssichere Anlage ist.

**7. Direkter Druck**

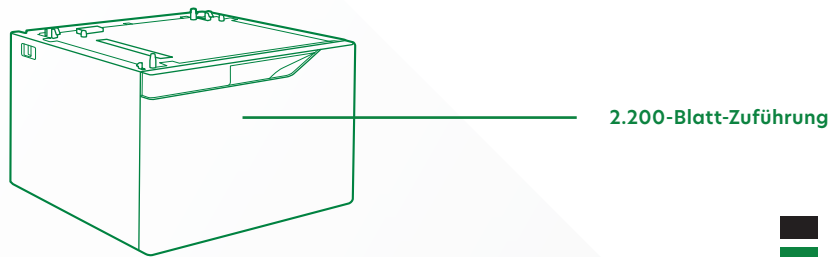
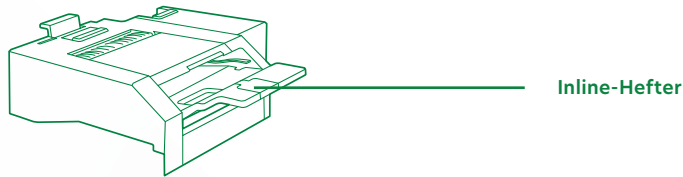
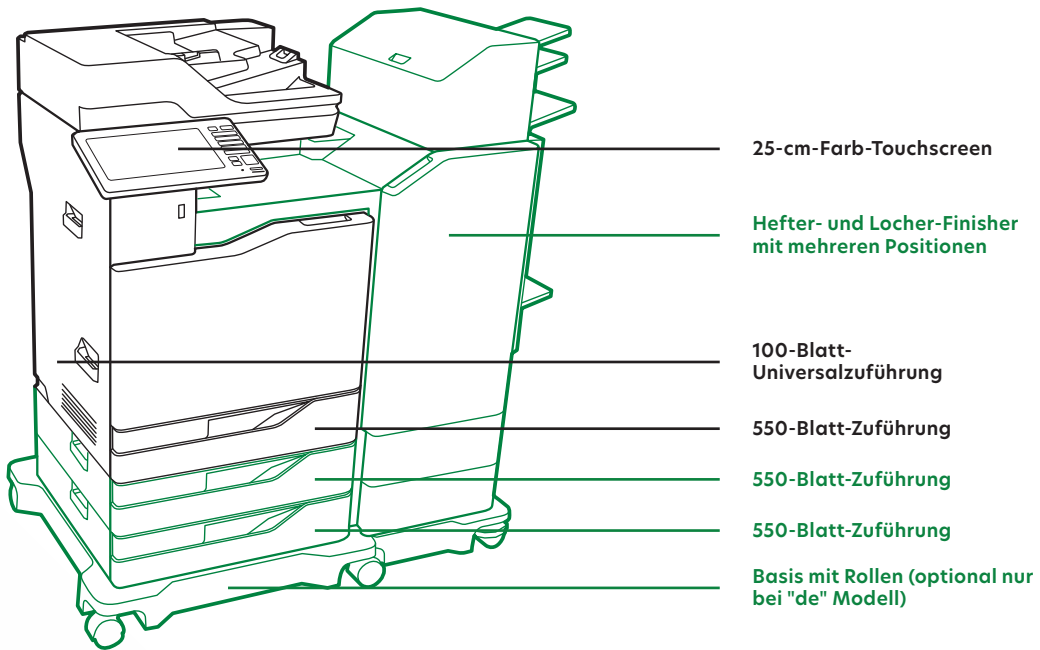
Drucken Sie Microsoft Office-Dateien, PDFs und andere Dokument- und Bildarten von Flash-Laufwerken oder wählen Sie Dokumente auf Netzwerk-Servern oder Online-Laufwerken aus und drucken Sie sie.



Produktspezifikationen	Lexmark CX860de	Lexmark CX860dte	Lexmark CX860dtfe
<b>Drucken</b>			
Display	Lexmark e-Task Farb-Touchscreen (25 cm)		
Druckgeschwindigkeit (DIN A4): Bis zu <sup>5</sup>	Schwarz: 57 Seiten/Minute / Farbe: 57 Seiten/Minute		
Zeit bis Druckbeginn	Schwarz: 6,5 Sekunden / Farbe: 6,5 Sekunden		
Druckauflösung	Schwarz: 4.800 CQ-Farbqualität, 1.200 x 1.200 dpi / Farbe: 4.800 CQ-Farbqualität, 1.200 x 1.200 dpi		
Speicher	Standard: 2.048 MB / Maximal: 4.096 MB		
Festplatte	In Konfiguration enthalten		
Empfohlenes monatliches Seitenvolumen <sup>2</sup>	5.000 - 50.000 Seiten		
Maximales monatliches Druckvolumen (einmalige mtl. Spitzenauslastung): Bis zu <sup>3</sup>	350.000 Seiten pro Monat (einmalige Spitzenauslastung)		
<b>Kopieren</b>			
Kopiergeschwindigkeit (DIN A4): Bis zu <sup>5</sup>	Schwarz: 57 Seiten/Minute / Farbe: 57 Seiten/Minute		
Zeit bis erste Kopie	Schwarz: 6 Sekunden / Farbe: 7 Sekunden		
<b>Scannen</b>			
Scanner-Typ / ADF-Scan	Flachbett-Scanner mit automatischer Dokumentenzuführung (ADF) / DADF (automatischer Vorlageneinzug mit Duplexscan)		
A4 Scan-Geschwindigkeit Duplex: Bis zu	Schwarz: 114 Seiten/Minute / Farbe: 114 Seiten/Minute		
A4 Scan-Geschwindigkeit: Bis zu	Schwarz: 57 Seiten/Minute / Farbe: 57 Seiten/Minute		
<b>Faxen</b>			
Modemgeschwindigkeit	ITU T.30, V.34 Half-Duplex, 33,6 Kbps		
<b>Verbrauchsmaterialien<sup>7</sup></b>			
Kapazität Tonerkassetten (Bis zu) <sup>1</sup>	Kassetten Schwarz und Farbe für 8.000 Seiten, Kassetten Farbe für 17.000 Seiten, Kassette Schwarz für 33.000 Seiten, Kassetten Farbe für 22.000 Seiten, Kassetten Schwarz und Farbe für 55.000 Seiten		
Voraussichtliche Reichweite Fotoleiter: Bis zu <sup>6</sup>	175.000 Seiten, basierend auf 3 A4-Seiten pro Druckjob und ca. 5% Seitendeckung		
Voraussichtliche Reichweite Entwickler: Bis zu <sup>6</sup>	300.000 Seiten, basierend auf 3 A4-Seiten pro Druckjob und ca. 5% Seitendeckung		
Im Lieferumfang enthaltene Tonerkassetten <sup>1</sup>	Tonerkassetten Farbe (CMY) für 17.000 Seiten, Rückgabe-Tonerkassette Schwarz für 8.000 Seiten		
<b>Papierhandhabung</b>			
Papierhandhabung Standard	500-Blatt-Ablage, Integrierte Duplexeinheit, 100-Blatt-Universalzuführung, Integrierte 550-Blatt-Zuführung	500-Blatt-Ablage, 2 x 550-Blatt-Zuführung, Integrierte Duplexeinheit, 100-Blatt-Universalzuführung, Integrierte 550-Blatt-Zuführung	Inline-Hefter, 500-Blatt-Ablage, 2 x 550-Blatt-Zuführung, Integrierte Duplexeinheit, 100-Blatt-Universalzuführung, Integrierte 550-Blatt-Zuführung
Papierhandhabung optional	2.200-Blatt-Zuführung, Inline-Hefter, Finisher zum Heften und Lochen, 550-Blatt-Zuführung		2.200-Blatt-Zuführung, 550-Blatt-Zuführung
Kapazität der Papiereingabe: Bis zu	Standard: 650 Blatt / Maximal: 4.500 Blatt	Standard: 1.750 Blatt / Maximal: 4.500 Blatt	
Kapazität der Papierablage: Bis zu	Standard: 500 Blatt / Maximal: 1.950 Blatt		Standard: 300 Blatt / Maximal: 300 Blatt
Unterstützte Medien	Banner-Papier, detaillierte Informationen zur Auswahl der richtigen Druckmaterialien finden Sie für Ihren Drucker im Card Stock und Label Guide unter <a href="http://www.lexmark.com">www.lexmark.com</a> → Handbücher (nur Englisch), Vinyl-Etiketten, Polyester-Etiketten, Normalpapier, Etiketten, Briefumschläge, zweibahnige Etiketten, Karton		
Unterstützte Medienformate	DIN A6, Oficio, Universal, Statement, 4 x 6", Letter, Legal, JIS-B5, Folio, Executive, Karteikarte, Briefumschlag DL, Briefumschlag DIN C5, Briefumschlag DIN C4, Briefumschlag DIN B5, DIN A5, DIN A4, Briefumschlag Nr. 9, Briefumschlag 7 3/4, Briefumschlag Nr. 10		
<b>Allgemeine Angaben<sup>4</sup></b>			
Standard-Schnittstellen	2 Hi-Speed USB 2.0 Port an der Vorderseite (Typ A), 2 Hi-Speed USB 2.0 Port an der Geräterückseite (Typ A), Gigabit Ethernet (10/100/1000), USB 2.0 Hi-Speed Port (Typ B), 1 interner Kartensteckplatz		
Optionale Netzwerkanlüsse	Internal MarkNet N8360 802.11b/g/n WLAN, NFC		
Geräuschemission	Drucken: 56 dB(A) / Kopieren: 59 dB(A) / Scannen: 55 dB(A)		
Spezifizierte Betriebsumgebung	Höhe: 0 bis 2.896 Meter, Temperatur: 10 bis 32 °C, Luftfeuchtigkeit: 15 bis 80 % relative Luftfeuchtigkeit		
Garantie	1 Jahr On-Site-Repair-Garantie		
Abmessungen (H x B x T) / Gewicht	813 x 559 x 588 mm / 83,2 kg	1.162 x 559 x 588 mm / 131,3 kg	1.162 x 656 x 588 mm / 135,7 kg

<sup>1</sup>Durchschnittliche kontinuierliche Seitenleistung Schwarz bzw. durchschnittliche kombinierte kontinuierliche Seitenleistung CMY bis zu dieser Anzahl Standard-Seiten. Ausgewiesener Wert gemäß ISO/IEC 19798. <sup>2</sup>Empfohlenes monatliches Seitenvolumen ist ein Bereich von Seiten, der die Kunden dabei unterstützt, Lexmark Produktangebote auf der Basis der durchschnittlichen Anzahl von Seiten zu beurteilen, die sie mit dem Gerät jeden Monat drucken möchten. Lexmark empfiehlt eine Anzahl gedruckter Seiten pro Monat innerhalb des angegebenen Bereichs für eine optimale Geräteleistung, auf der Basis von Faktoren wie: Intervalle für den Austausch der Druckkassetten bzw. der Tintenpatronen, Intervalle für das Einlegen von Papier, Geschwindigkeit und typische Nutzung durch den Kunden. <sup>3</sup>Maximales monatliches Druckvolumen wird als die maximale Anzahl Seiten definiert, die ein Gerät innerhalb eines Monats ausgeben kann. Dieser Wert ermöglicht es, die Robustheit des Geräts mit anderen Lexmark Druckern und Multifunktionsgeräten zu vergleichen. <sup>4</sup>Drucker werden mit bestimmten Lizenzbedingungen verkauft. Weitere Informationen finden Sie unter [www.lexmark.com/printerlicense](http://www.lexmark.com/printerlicense). <sup>5</sup>Die Druck- und Kopiergeschwindigkeit wurde gemäß ISO/IEC 24734 bzw. ISO/IEC 24735 ermittelt (ESAT). Weitere Informationen finden Sie unter: [www.lexmark.com/ISOspeeds](http://www.lexmark.com/ISOspeeds). <sup>6</sup>Die tatsächliche Reichweite kann aufgrund von Faktoren wie Anzahl der Seiten pro Druckjob, Geschwindigkeit des Druckwerks, Papierformat und Einzugsrichtung, Tonerdeckung, verwendete Papierzuführung, Anteil Schwarzdruck und Komplexität des zu druckenden Dokumentes abweichen. <sup>7</sup>Das Produkt funktioniert nur mit Ersatzkassetten, die zur Verwendung in einer bestimmten geografischen Region konzipiert sind. Ausführliche Informationen finden Sie unter [www.lexmark.com/regions](http://www.lexmark.com/regions).

Bei diesem Gerät handelt es sich gemäß den FCC-Vorschriften und den internationalen Normen zu Emissionen EN 55022/EN 55032 um ein Gerät der Klasse A. Dieses Gerät der Klasse A darf aufgrund möglicher Störungen des Rundfunk- und Fernsehempfangs nicht in Wohnbereichen verwendet werden.



■ Standard  
■ Optional

Die Zeichnungen zeigen den Standard-Aufbau, der je nach Modell unterschiedlich sein kann.

© 2015 Lexmark und das Lexmark Logo sind in den USA und/oder anderen Ländern registrierte Marken von Lexmark International, Inc.

Alle anderen Marken sind Eigentum ihrer jeweiligen Inhaber.

Unison™ ist eine in den USA eingetragene Marke.

AirPrint und das AirPrint-Logo sind Marken von Apple Inc.

ENERGY STAR® ist eine in den USA eingetragene Marke.

EPEAT® ist eine Marke von EPEAT, Inc. in den USA und anderen Ländern.

Google Cloud Print™ ist eine Marke von Google Inc.

Mopria®, das Mopria® Logo und das Mopria® Alliance Logo sind eingetragene Marken und Dienstleistungszeichen von Mopria Alliance, Inc. in den USA und anderen Ländern. Die unbefugte Verwendung ist strengstens untersagt.

Hinweis: Dieses Produkt enthält Software, die vom OpenSSL Project zur Verwendung im OpenSSL Toolkit entwickelt wurde (<http://www.openssl.org/>).