

## Klemmwinkel Form B, mit Klemmhebel

Artikelbeschreibung/Produktabbildungen



### Beschreibung

#### Werkstoff:

Klemmwinkel Zinkdruckguss.  
Griffhebel aus Zinkdruckguss nach DIN EN 12844.  
Stahlteile Edelstahl 1.4305.

#### Ausführung:

Klemmwinkel alufarbig lackiert.  
Griffhebel kunststoffbeschichtet. Edelstahl blank.

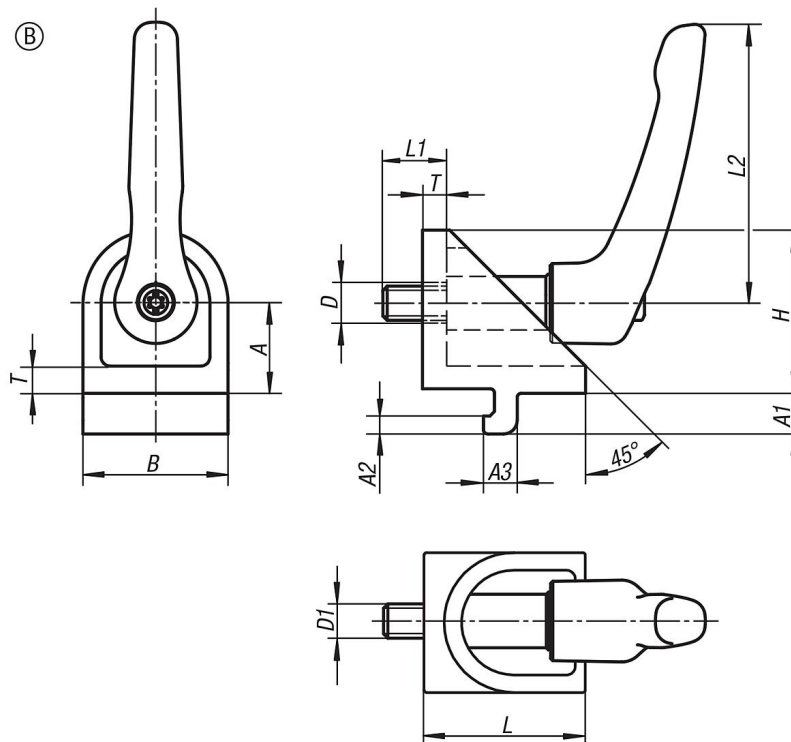
#### Hinweis:

Die Klemmwinkel sind geeignet zur Verbindung zweier Profile der gleichen Baureihe, die sich mit ihren Seitenflächen berühren und sich unter beliebigem Winkel kreuzen.

Durch das Lösen der Schraube werden beide Klemmungen freigegeben, so dass eine freie Drehung und ein Verschieben längs der Nuten möglich ist.

Die Klemmwinkel werden meist paarweise oder in Kombination mit einem Gelenkwinkel eingesetzt.

### Zeichnungen



## Klemmwinkel Form B, mit Klemmhebel

### Artikelübersicht

Bestellnummer	Typ	Nutbreite	Form	Ausführung 1	A	A1	A2	A3	B	D	D1	H	H1	H2	L	L1	L2	T
K1049.0606	I	6	B	mit Klemmhebel	15	6,3	3	5,7	24	7	M6	27	-	-	27	13	40	5
K1049.0808	I	8	B	mit Klemmhebel	20	9	4	7,5	32	9	M8	36	-	-	36	18	65	6