

Technische Daten

KLUDI ZENTA SL
Bidet-Einhandmischer
DN 15

Artikel- Nr.:
485300565

Oberfläche:
05 chrom

Hersteller KLUDI GmbH & Co. KG

Typ: KLUDI ZENTA SL

Bidet-Einhandmischer

DN 15/ PN 10

Art. Nr. 485300565

Bidet-Armatur

Einhebelmischer

Einlochmontage

geschlossener Hebel, Metall

S- Pointer M24

Keramik-Kartusche mit Heißwasserbegrenzung

Durchflussmenge bei 3 bar = 6 l/ min.

flexible Druckschläuche G 3/8 DVGW zugelassen

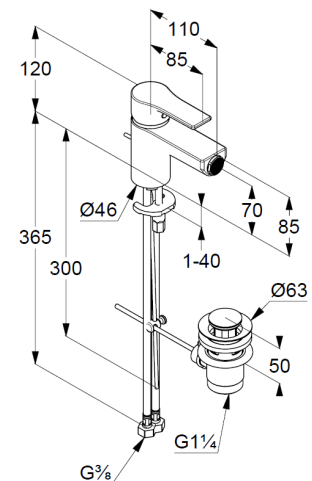
Schnell-Montagesystem

Ablaufgarnitur G 1 1/4" aus Metall

Produktabbildung



Maßzeichnung



Durchflussdiagramm

