

1424536

<https://www.phoenixcontact.com/de/produkte/1424536>

Bitte beachten Sie, dass die in diesem PDF-Dokument angezeigten Daten aus unserem Online-Katalog generiert wurden. Bitte finden Sie die vollständigen Daten in der Benutzer-Dokumentation. Es gelten unsere Allgemeinen Nutzungsbedingungen für Downloads.



Kabelverschraubung, Material Verschraubung: PA, Kabelaußendurchmesser 4 mm ... 7 mm, Schirmung: nein, Anschlussgewinde: M16 x 1,5, Farbe: tiefschwarz RAL 9005, mit Druckausgleichselement und Flachdichtung

Produktbeschreibung

Kabelverschraubung mit integriertem Druckausgleichselement. Verhindert, dass sich im Gehäuse ein Unterdruck bilden kann. Membran: wasser- und schmutzabweisend

Ihre Vorteile

- Reduziert die Kondenswasserbildung
- Verschraubung mit integriertem Druckausgleichselement
- Kunststoffmaterial entspricht UL 746C f1

Kaufmännische Daten

Artikelnummer	1424536
Verpackungseinheit	5 Stück
Mindestbestellmenge	5 Stück
Verkaufsschlüssel	D1 - Steckverbinder
Produktschlüssel	BF7DCX
Katalogseite	Seite 694 (C-2-2019)
GTIN	4055626374413
Gewicht pro Stück (inklusive Verpackung)	7,16 g
Gewicht pro Stück (exklusive Verpackung)	6,97 g
Zolltarifnummer	39269097
Ursprungsland	TR

1424536

<https://www.phoenixcontact.com/de/produkte/1424536>

Technische Daten

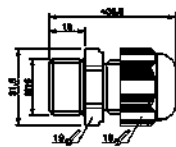
Artikeleigenschaften

Produkttyp	Vollverschraubung
Anzahl der Leitungen	1
Ausführung	mit Druckausgleichselement und Flachdichtung
Hersteller	BIMED
Herstellerbezeichnung	BMVG-21
Geschirmt	nein
Ausführung der Zugentlastung	A

Kennwerte

Kategorie der Schlageinwirkung	5
Ausführung, Zugentlastung	A
Anzugsdrehmoment	2 Nm \pm 0,2 Nm (Hutmutter) 2,5 Nm (Stutzen)

Maße

Maßzeichnung	
Länge	35,5 mm
Länge Anschlussgewinde	10 mm
Bohrlochdurchmesser	16,1 mm ... 16,2 mm
Schlüsselweite Überwurfmutter	19 mm
Schlüsselweite Stutzen	19 mm
Gewindeart Anschlussseite	M16 x 1,5
Gewindesteigung	1,5 mm

Materialangaben

Farbe	tiefschwarz RAL 9005
Material	PTFE (Die Materialangabe bezieht sich auf die Entlüftungsmembran)
Brennbarkeitsklasse nach UL 94	V2
Material Dichtung	NBR (Flachdichtung) CR
Material Verschraubung	PA

Kabel / Leitung

Leitungsaußendurchmesser	4 mm ... 7 mm 4 mm ... 8 mm (bei UL 514 B)
Halogenfreiheit	nein

1424536

<https://www.phoenixcontact.com/de/produkte/1424536>

Umwelt- und Lebensdauerbedingungen

Umgebungsbedingungen

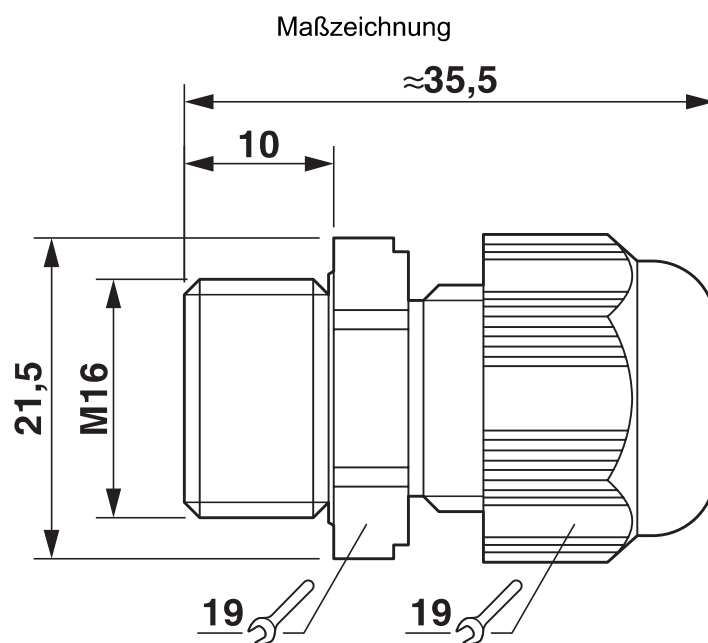
Schutzart	IP67
	IP66
Umgebungstemperatur (Betrieb)	-20 °C ... 100 °C (statisch)

Kabelverschraubung - G-INVEN-M16-M67N-PNES-BK

1424536

<https://www.phoenixcontact.com/de/produkte/1424536>

Zeichnungen



Maßzeichnung

1424536

<https://www.phoenixcontact.com/de/produkte/1424536>

Zulassungen

DNV

Zulassungs-ID: TAE00003WX



cUL Recognized

Zulassungs-ID: E199260



UL Recognized

Zulassungs-ID: E199260

cULus Recognized

1424536

<https://www.phoenixcontact.com/de/produkte/1424536>

Klassifikationen

ECLASS

ECLASS-9.0	27144432
ECLASS-10.0.1	27144432
ECLASS-11.0	27144432

ETIM

ETIM 8.0	EC000441
----------	----------

UNSPSC

UNSPSC 21.0	39121300
-------------	----------

1424536

<https://www.phoenixcontact.com/de/produkte/1424536>

Environmental Product Compliance

China RoHS	Zeitraum für bestimmungsgemäße Verwendung: unbegrenzt = EFUP-e Keine Gefahrstoffe über den Grenzwerten
------------	---