

# Technisches Datenblatt

Kanal, Typ WDK 20020

Art.-Nr. 6025102

OBO  
BETTERMANN



Kanaloberteil und -unterteil mit Bodenlochung.

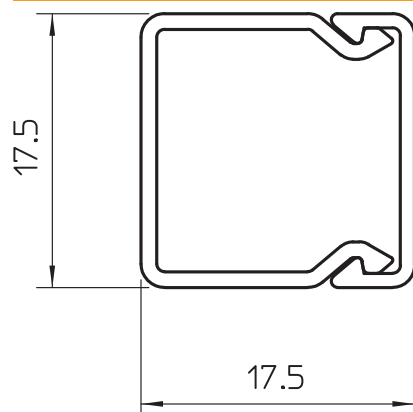


PVC Polyvinylchlorid

## Stammdaten

Art.-Nr.	6025102
Typ	WDK20020LGR
Bezeichnung 1	Wand- und Deckenkanal
Bezeichnung 2	mit Bodenlochung
Dimension	20x20x2000
Farbe	lichtgrau
RAL-Nummer	7035
Werkstoff	Polyvinylchlorid
Werkstoff Kürzel	PVC
Kleinste VK-Einheit (VG)	48 m
Gewicht	11,10 kg/100 m

## Technische Daten



Länge	2.000,00 mm
Breite	17,50 mm
Höhe	17,50 mm
Anzahl der Leitungen NYM 3 x 1,5 mm <sup>2</sup> Ø 10,5 mm (ohne Dose)	1
Anzahl der Leitungen NYM 3 x 2,5 mm <sup>2</sup> Ø 11,5 mm (ohne Dose)	1
Anzahl der Leitungen NYM 5 x 1,5 mm <sup>2</sup> Ø 12,0 mm (ohne Dose)	1
Anzahl der festen Trennwände	0
Anzahl der steckbaren Trennwände	0
Ausführung Deckel	lose
Befestigungsart	Bodenlochung
Halogenfrei	<input type="checkbox"/>
Kabelhalteklammer	<input type="checkbox"/>
Kanalverbinder	<input type="checkbox"/>
Schutzfolie	<input type="checkbox"/>