

SIAMEZE

Interne TE-Nummer 6-1601046-1

Magnet Wire Terminals, Wire-to-Wire, Lead Wire Size 22 – 18 AWG,

Lead Wire Size .3 – .8 mm², 34 – 18 AWG Magnet Wire, SIAMEZE[Auf TE.com ansehen>](#)

Muffen > Lackdrahtanschlüsse

Lackdrahtkontakte – Klemmentyp: **Kabel-an-Kabel**Geeignet für Drahtisolationdurchmesser (max.): **2.9 mm [.115 in]**Geeignet für Drahtisulationsbereich: **2.9 mm [.115 in]**Führungsdrahtgröße: **22 – 18 AWG**

Eigenschaften

Produktmerkmale

Kompatibel mit Einzeldrahttyp

Lackdraht und Zuleitungsdraht

Konfigurationsmerkmale

Kompatibel mit Leitungs- und Kabeltyp

Einzeldraht

Kontaktmerkmale

Lackdrahtkontakte – Klemmentyp

Kabel-an-Kabel

Material der Klemmenbeschichtung

Unbeschichtet

Klemmenausrichtung

Gerade

Klemmenmerkmale

Anschlussmethode für Leitungen und Kabel

Schneidklemmkontakt (IDC)

Montage und Anschlusstechnik

Typ der Gegensteckarretierung

Widerhaken

Abmessungen

Klemmenhöhe

3.17 mm [.125 in]

Geeignet für Drahtisolationdurchmesser (max.)

2.9 mm [.115 in]

Geeignet für Drahtisulationsbereich

2.9 mm [.115 in]

Führungsdrahtgröße	22 – 18 AWG
Magnetdrahtgröße	.16 – 1.02 mm
Aufmaßdicke (Magnetdrahtseite)	.51 mm[.02 in]
Gesamtproduktlänge	7.62 mm[.3 in]

Verwendungsbedingungen

Isolationsoption	Unisoliert
Betriebstemperaturbereich	-40 – 175 °C[-40 – 347 °F]

Betrieb/Anwendung

Kompatibel mit Drahtgrundmaterial	Kupfer
-----------------------------------	--------

Verpackungsmerkmale

Verpackungsmethode	Bag
--------------------	-----

Produkt-Compliance

Bitte besuchen Sie die Produktseite auf [TE.com](https://www.te.com) um Informationen über Produktkonformität zu erhalten.>

EU RoHS Richtlinie 2011/65/EU	Konform
EU ELV Richtlinie 2000/53/EG	Konform
China RoHS 2 Richtlinie MIIT Order No 32, 2016	Keine eingeschränkten Materialien oberhalb der Grenzwerte
EU REACH Verordnung (EG) No. 1907/2006	Aktuelle ECHA Kandidatenliste: JUNI 2022 (224) Kandidatenliste deklariert bezüglich: JUNI 2022 (224) Enthält keine SVHC
Halogengehalt	Niedriger Halogengehalt – Br, Cl, F, I < 900 ppm im homogenen Material. Außerdem BFR/CFR/PVC-frei.
Lötfähigkeit	Für Lötfähigkeit nicht zutreffend

Produktkonformitäts-Disclaimer

Diese Informationen beruhen auf angemessenen Erkundigungen bei unseren Lieferanten und entsprechen unserem derzeitigen Wissensstand auf Grundlage der Angaben der Lieferanten. Diese Informationen können Änderungen erfahren. Die von TE als EU RoHS-konform ermittelten Teile weisen einen maximalen Gewichtsanteil von 0,1 % Blei, Chrom VI, Quecksilber, PBB, PBDE, DBP, BBP, DEHP und DIBP sowie 0,01 % Kadmium im homogenen Werkstoff auf oder sind gemäß der Anhänge zur Richtlinie 2011/65/EU (RoHS2) von diesen Grenzwerten ausgenommen. Elektrische und elektronische Endprodukte erhalten gemäß der Richtlinie 2011/65/EU eine CE-Kennzeichnung. Die Komponenten sind möglicherweise nicht CE-gekennzeichnet. Zusätzliche weisen die von TE als EU ELV-konform ermittelten Teile einen maximalen Gewichtsanteil von 0,1 % Blei, Chrom VI und Quecksilber sowie 0,01 % Kadmium im homogenen Werkstoff auf oder sind gemäß der Anhänge zur Richtlinie 2000/53/EG (ELV) von diesen Grenzwerten ausgenommen. Hinsichtlich der REACH Verordnung beruhen die Angaben von TE bezüglich der besonders besorgniserregenden Substanzen (Substances of Very High Concern, SvHC) auf den ‚Leitlinien zu den Anforderungen für Stoffe in Erzeugnissen‘, wie sie auf der Webseite der Europäischen Chemikalienagentur (ECHA) unter folgender URL publiziert sind: <https://echa.europa.eu/guidance-documents/guidance-on-reach>

Kompatible Teile



Auch serienmäßig | SIAMEZE



Kunden kauften auch diese Produkte

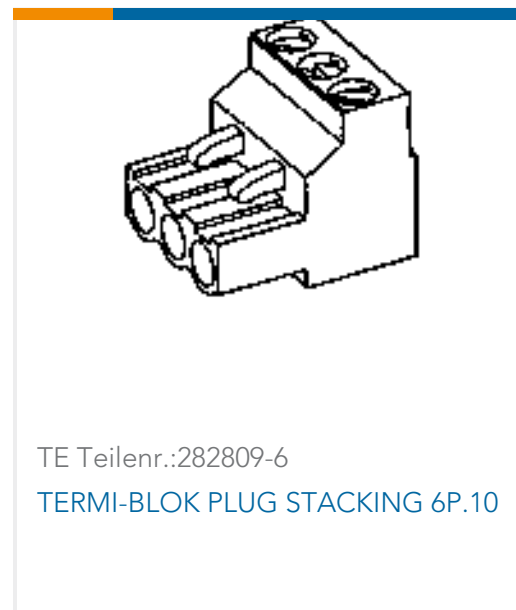




TE Teilnr.:1-1644055-3
06P UMNL PLUG HSG GWEPT-V0
WINDOW LATCH



TE Teilnr.:1987501-1
MAG-MATE WITH SOLDER PIN SIZE
0.187



TE Teilnr.:282809-6
TERMI-BLOK PLUG STACKING 6P.10



TE Teilnr.:6469179-1
HM-ZD 3PR RECP 90P



TE Teilnr.:2-967624-6
JUN-POW-TIM GEH 18P



TE Teilnr.:EQ08993001
FLDWC0311-24-9CK1500

Dokumente

Produktzeichnungen

[231-101-000=WIRE2WIRE,STD,SMZ](#)

Englisch

[231-101-000=WIRE2WIRE,STD,SMZ](#)

Englisch

CAD-Dateien

Kundenmodell

[ENG_CVM_CVM_6-1601046-1_H.2d_dxf.zip](#)

Englisch

[3D PDF](#)

3D

Kundenmodell

[ENG_CVM_CVM_6-1601046-1_H.3d_igs.zip](#)

Englisch

Kundenmodell

[ENG_CVM_CVM_6-1601046-1_H.3d_stp.zip](#)

Englisch

Indem Sie die CAD-Datei herunterladen stimmen Sie den [allgemeinen Verkaufsbedingungen](#) zu.

Datenblätter/ Katalogseiten

[1654742_HOUSEHOLD_APPLIANCES_RAST5](#)

Englisch

[Magnet Wire Terminals & Splices](#)

Englisch

[1-1773702-7_IDC_Magnet_Wire](#)

Englisch



Produktspezifikationen

Anwendungsspezifikation

Englisch

Umweltverträglichkeit von Produkten

Product Compliance

Englisch

Product Compliance

Englisch

Freigabe Agentur

UL-Bericht

Englisch